

A STEP AHEAD IN **TECHNIQUE.** **FUTURE** ORIENTED

ENGANCHES RÁPIDOS, ACTUADORES HIDRÁULICOS Y CAZOS

ES



Company with a Quality Management System Certified according to UNI EN ISO 9001:2015



CANGINI

www.canginibenne.com



HISTORY

<p>1989</p> <p>SE INAUGURA UN TALLER ESPECIALIZADO EN CARPINTERÍA METÁLICA EN LA CASA DE PAGNO, EN EL CORAZÓN DE LOS APENINOS DE ROMAÑA.</p>	<p>1990</p> <p>LOS HERMANOS CANGINI SE ESPECIALIZAN EN EL DISEÑO Y EN LA FABRICACIÓN DE CUCHARAS.</p>
<p>1992</p> <p>LOS CANGINI SABEN CAPTAR LAS SEÑALES DEL MERCADO, EL CATÁLOGO SE ENRIQUECE. ENTRA EN PRODUCCIÓN EL PRIMER ENGANCHE RÁPIDO.</p>	<p>1996</p> <p>EL PRIMER EQUIPO CANGINI APARECE EN EL CATÁLOGO. LA EMPRESA SE DESPLAZA A LA NUEVA FÁBRICA DE SARSINA.</p>
<p>2001</p> <p>SE PRESENTA EN EL MERCADO EL ENGANCHE RÁPIDO CR MECÁNICO.</p>	<p>2006</p> <p>AUMENTA LA CUOTA DESTINADA A LA EXPORTACIÓN Y SE INAUGURA LA NUEVA SUPERFICIE PRODUCTIVA DE 2.500 M2</p>
<p>2010</p> <p>LA CRISIS ECONÓMICA MUNDIAL PENALIZA EL MERCADO ITALIANO. CANGINI SE FORTALECE GRACIAS A SU CUOTA DE MERCADO EXTERIOR.</p>	<p>2016</p> <p>MENCIÓN DE HONOR POR SEGURIDAD EN EL PREMIO DE INNOVACIÓN SAMOTER.</p>
<p>2017</p> <p>NUEVA ÁREA DE PRODUCCIÓN (2400 M2) DEDICADA A LOS EQUIPOS HIDRÁULICOS CON UNA NUEVA PLANTA DE BARNIZADO EN AGUA.</p>	<p>2021</p> <p>LA SOCIEDAD DE INVERSIÓN SUECA LIFCO AB ADQUIERE LA MAYORÍA DE LAS ACCIONES DE CANGINI, QUE PASA ASÍ A FORMAR PARTE DE LA DIVISIÓN DE DEMOLICIÓN Y HERRAMIENTAS DEL GRUPO ALEMÁN KINSHOFER.</p>

ÍNDICE

ENGANCHES RÁPIDOS	4
ACTUADORES HIDRÁULICOS Y CABEZAL	30
CAZOS ESTÁNDAR	56
CAZOS ESCANDINAVIA	146
CAZOS NETHERLANDS	236
CONDICIONES GENERALES DE VENTA Y DE GARANTÍA	268

REFERENCIAS TÉCNICAS

PESO	SIN ROTACIÓN	DIÁMETRO CEPILLO
PESO EN VACÍO	ROTACIÓN BIDIRECCIONAL	DIÁMETRO MÁXIMO TUBO
PESO EN PLENA CARGA/OPERATIVO	EJES	LLAVE HEXAGONAL
CAPACIDAD MÁXIMA ADMITIDA	DIÁMETRO ESPESOR SELECCIONADO	COMBINACIÓN CUCHARA
CAPACIDAD DE ELEVACIÓN	MAZAS	AUFNAHME
CAUDAL DE ACEITE	CUCHILLA ESTÁNDAR EN Y + HOJA INTERMEDIA	EXCAVADORA
CAUDAL DE ACEITE NECESARIO PARA ROTACIÓN	DIÁMETRO DE COUPE	CARGADORAS
CAPACIDAD PAR DIENTES	DIÁMETRO DU ROTOR	MINICARGADORAS
PRESIÓN	DIÁMETRO MÁXIMO DEL ROTOR	PALAS
PRESIONE	DIENTES DC • DIENTES DTE	RETROCARGADORAS
TRANSMISIÓN CORREAS	DIENTES DF	CARGADORAS TELESCÓPICAS
ROTACIÓN	CEPILLO	TRACTOR

THE BEST YEARS ARE THOSE STILL TO COME

Los datos incluidos en el catálogo (incluyendo las imágenes y descripciones) son meramente indicativos. Cangini se reserva la facultad de modificarlos cuando lo crea oportuno. Todos los derechos reservados.



AR FAST LOCK	6				
CR TWIN LOCK	8				
CR TWIN LOCK D.E.	10				
CS SCHNAPPMATIC	12		 		
CS SCHNAPPMATIC D.E.	14		 		
CS SCHNAPPMATIC D.E. CS 100	16		 		
CM SICURMATIC	18				



M-LOCK EVO SYSTEM	20				
S NORDIC EVO SYSTEM	22				
PL PIN LOCK	24				
CW AUT'O'LOCK	26		 		
CW HAND'O'LOCK	28		 		



NB: AL HACER EL PEDIDO, ES NECESARIO NOTIFICAR EL VOLTAJE DEL SISTEMA ELÉCTRICO (12-24 V)

EL ENGANCHE RÁPIDO AR FAST LOCK CON SISTEMA PATENTADO PERMITE EL ACOPLAMIENTO Y DESACOPLOAMIENTO DE LOS EQUIPOS EN POCOS SEGUNDOS, AGILIZANDO SIGNIFICATIVAMENTE LA OPERACIÓN DEL CAMBIO DE HERRAMIENTAS. LA VERSIÓN MECÁNICA INCLUYE UN SISTEMA SEMIAUTOMÁTICO QUE REQUIERE LA INTERVENCIÓN DEL OPERADOR SOLO EN LA FASE DE DESENGANCHE, DADO QUE TANTO EL ENGANCHE COMO LA PUESTA EN SEGURIDAD DE LA HERRAMIENTA SON AUTOMÁTICOS. EN LA VERSIÓN HIDRÁULICA, EN CAMBIO, ESTAS OPERACIONES SE CONTROLAN DIRECTAMENTE DESDE LA CABINA.

		TONS	0,6 - 1,8	1,8 - 2,5	2,5 - 4,0	4,0 - 6,0	6,0 - 7,5
		MOD.	AR15	AR30	AR40	AR50	AR70
	A	MM	206	226	238	271	317
	B	MM	156	181	196	218	258
	C	MM	92	92	97	120	124
	Ø	MM	30	35	35	40	45

MECÁNICO SEMIAUTOMÁTICO		MOD.	AR15 S.A.	AR30 S.A.	AR40 S.A.	AR50 S.A.	AR70 S.A.
	SIN ENGANCHE	KG	16	20	25	30	61

HIDRÁULICO SIMPLE EFECTO		MOD.	AR15 S.E.	AR30 S.E.	AR40 S.E.	AR50 S.E.	AR70 S.E.
	SIN ENGANCHE	KG	18	22	27	32	63
	MAX	BAR	250	250	250	250	250



ACCESORIOS OPCIONALES

- 1 KIT INSTALACIÓN HIDRÁULICA**
CON EL ENGANCHE RÁPIDO ES POSIBLE SOLICITAR EL KIT INSTALACIÓN EN LA MÁQUINA, QUE INCLUYE LA ELECTROVÁLVULA Y EL INTERRUPTOR ELÉCTRICO EQUIPADO CON IMANES PARA PODER COLOCARLA FÁCILMENTE DENTRO DEL ÁREA DE CONDUCCIÓN.
- 2 GANCHO DE ELEVACIÓN**
TAMBIÉN ES POSIBLE PEDIR UN GANCHO HOMOLOGADO PARA LA ELEVACIÓN, SOLDADO DIRECTAMENTE EN EL ENGANCHE RÁPIDO.
- 3 ADAPTADOR AR**
LA APLICACIÓN DEL ADAPTADOR A CUALQUIER TIPO DE EQUIPO PERMITE EL ACOPLAMIENTO CON EL ENGANCHE RÁPIDO AR FAST LOCK.



NB: AL HACER EL PEDIDO, ES NECESARIO NOTIFICAR EL VOLTAJE DEL SISTEMA ELÉCTRICO (12-24 V)

EL ENGANCHE RÁPIDO **REVERSIBLE** CR TWIN LOCK CON SISTEMA PATENTADO PERMITE EL ACOPLAMIENTO Y DESACOPLOMIENTO DE LOS EQUIPOS EN POCOS SEGUNDOS, AGILIZANDO SIGNIFICATIVAMENTE LA OPERACIÓN DEL CAMBIO DE HERRAMIENTAS. LA VERSIÓN MECÁNICA INCLUYE UN SISTEMA SEMIAUTOMÁTICO QUE REQUIERE LA INTERVENCIÓN DEL OPERADOR SOLO EN LA FASE DE DESENGANCHE, DADO QUE TANTO EL ENGANCHE COMO LA PUESTA EN SEGURIDAD DE LA HERRAMIENTA SON AUTOMÁTICOS. EN LA VERSIÓN HIDRÁULICA, EN CAMBIO, ESTAS OPERACIONES SE CONTROLAN DIRECTAMENTE DESDE LA CABINA.

	TONS	0,6 - 1,8	1,8 - 2,5	2,5 - 4,0	4,0 - 6,0	6,0 - 12,0	
	MOD.	CR15	CR30	CR40	CR50	CR70	
	A	MM	247	252	260	290	344
	B	MM	156	180	196	218	257
	C	MM	101	107	109	133	148
	Ø	MM	40	45	45	50	60

MECÁNICO SEMIAUTOMÁTICO	MOD.	CR15 S.A.	CR30 S.A.	CR40 S.A.	CR50 S.A.	CR70 S.A.
SIN ENGANCHE	KG	20	25	28	39	62

HIDRÁULICO SIMPLE EFECTO	MOD.	CR15 S.E.	CR30 S.E.	CR40 S.E.	CR50 S.E.	CR70 S.E.
SIN ENGANCHE	KG	21	27	29	40	63
MAX	BAR	250	250	250	250	200



CARACTERÍSTICAS TÉCNICAS ESTÁNDAR

1 MARCADOR DE ENGANCHE LATERAL "SAFE CHECK"

EL MARCADOR LATERAL "SAFE CHECK" PERMITE EL CONTROL TOTAL DEL ENGANCHE RÁPIDO SOBRE EL ADAPTADOR PARA COMPROBAR QUE EL ENGANCHE RÁPIDO ESTÁ EN LA POSICIÓN ÓPTIMA PARA PERMITIR UNA ACOPLAMIENTO CORRECTO UNA VEZ QUE LOS PERNOS ESTÁN EXTRAÍDOS.

ACCESORIOS OPCIONALES

2 KIT INSTALACIÓN HIDRÁULICA

CON EL ENGANCHE RÁPIDO HIDRÁULICO ES POSIBLE SOLICITAR EL KIT INSTALACIÓN EN LA MÁQUINA, QUE INCLUYE LA ELECTROVÁLVULA Y EL INTERRUPTOR DE MANDO YA CABLEADOS.

3 GANCHO DE ELEVACIÓN

TAMBIÉN ES POSIBLE PEDIR UN GANCHO HOMOLOGADO PARA LA ELEVACIÓN, SOLDADO DIRECTAMENTE EN EL ENGANCHE RÁPIDO.

4 ADAPTADOR CR

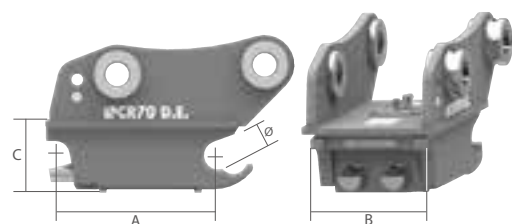
EL ADAPTADOR CR VUELVE LA HERRAMIENTA REVERSIBLE.



NB: AL HACER EL PEDIDO, ES NECESARIO NOTIFICAR EL VOLTAJE DEL SISTEMA ELÉCTRICO (12-24 V)

EL ENGANCHE RÁPIDO CR TWIN LOCK D.E. CON SISTEMA DE **DOBLE EFECTO** PERMITE CONTROLAR LAS OPERACIONES DE ENGANCHE Y DESENGANCHE EN POCOS SEGUNDOS DIRECTAMENTE DESDE LA CABINA. CONSTA DE LOS SISTEMAS DE SEGURIDAD MÁS AVANZADOS: **EL INDICADOR PARA LA VISUALIZACIÓN DEL ESTADO DE ENGANCHE, LA VÁLVULA DE BLOQUEO ESTÁNDAR, LA HORQUILLA DE ACOPLAMIENTO DE DOBLE ASIENTO.** RESISTENTE, LOS LADOS ESTÁN HECHOS COMPLETAMENTE DE HB400.

HIDRÁULICO DOBLE EFECTO



TONS	0,6 - 1,8	1,8 - 2,5	2,5 - 4,0	4,0 - 6,0	6,0 - 12,0	
MOD.	CR15 D.E.	CR30 D.E.	CR40 D.E.	CR50 D.E.	CR70 D.E.	
A	MM 247	252	260	290	344	
B	MM 156	180	196	218	257	
C	MM 101	107	109	133	148	
Ø	MM 40	45	45	50	60	
Kg	SIN ENGANCHE	KG 18	22	27	38	61
MAX	BAR 200	200	200	200	200	



CARACTERÍSTICAS TÉCNICAS ESTÁNDAR

- HORQUILLA DE ENGANCHE DE DOBLE POSICIÓN**
EL NUEVO PERFIL A DOBLE CUNA CREA UN MAYOR OBSTÁCULO A LA CAÍDA ACCIDENTAL DE LA HERRAMIENTA.
- INDICADOR VISUAL DEL ESTADO DE ENGANCHE**
GRACIAS AL INDICADOR VISUAL PUESTO SOBRE EL ENGANCHE, LA VISUALIZACIÓN DEL ESTADO DE ENGANCHE ES SIMPLE Y INMEDIATA.
A PERNOS ENGANCHADOS **B** PERNOS DESENGANCHADOS
- VÁLVULA DE BLOQUEO**
MANTIENE EL ENGANCHE RÁPIDO EN SU POSICIÓN, INCLUSO EN CASO DE CAÍDA DE PRESIÓN EN EL CIRCUITO HIDRÁULICO.
- MARCADOR DE ENGANCHE LATERAL "SAFE CHECK"**
EL MARCADOR LATERAL "SAFE CHECK" PERMITE EL CONTROL TOTAL DEL ENGANCHE RÁPIDO SOBRE EL ADAPTADOR PARA COMPROBAR QUE EL ENGANCHE RÁPIDO ESTÁ EN LA POSICIÓN ÓPTIMA PARA PERMITIR UNA ACOPLAMIENTO CORRECTO UNA VEZ QUE LOS PERNOS ESTÁN EXTRAÍDOS.

ACCESORIOS OPCIONALES

- KIT INSTALACIÓN HIDRÁULICA**
CON EL ENGANCHE RÁPIDO ES POSIBLE SOLICITAR EL KIT INSTALACIÓN EN LA MÁQUINA, QUE INCLUYE LA ELECTROVÁLVULA Y EL INTERRUPTOR ELÉCTRICO EQUIPADO CON IMANES PARA PODER COLOCARLA FÁCILMENTE DENTRO DEL ÁREA DE CONDUCCIÓN.
- GANCHO DE ELEVACIÓN**
TAMBIÉN ES POSIBLE PEDIR UN GANCHO HOMOLOGADO PARA LA ELEVACIÓN, SOLDADO DIRECTAMENTE EN EL ENGANCHE RÁPIDO.
- ADAPTADOR CR**
EL ADAPTADOR CR VUELVE LA HERRAMIENTA REVERSIBLE.



NB: AL HACER EL PEDIDO, ES NECESARIO NOTIFICAR EL VOLTAJE DEL SISTEMA ELÉCTRICO (12-24 V)

EL ENGANCHE RÁPIDO CS SCHNAPPMATIC CON SISTEMA PATENTADO PERMITE EL ACOPLAMIENTO Y DESACOPLOMIENTO DE LOS EQUIPOS EN POCOS SEGUNDOS, AGILIZANDO SIGNIFICATIVAMENTE LA OPERACIÓN DEL CAMBIO DE HERRAMIENTAS. LA VERSIÓN MECÁNICA INCLUYE UN SISTEMA SEMIAUTOMÁTICO QUE REQUIERE LA INTERVENCIÓN DEL OPERADOR SOLO EN LA FASE DE DESENGANCHE, DADO QUE TANTO EL ENGANCHE COMO LA PUESTA EN SEGURIDAD DE LA HERRAMIENTA SON AUTOMÁTICOS. EN LA VERSIÓN HIDRÁULICA, EN CAMBIO, ESTAS OPERACIONES SE CONTROLAN DIRECTAMENTE DESDE LA CABINA. SEGÚN EL ADAPTADOR ELEGIDO PARA LOS EQUIPOS (ESTÁNDAR O JANUS PRO, REVERSIBLE), ES POSIBLE INSTALARLOS PARA LA EXCAVACIÓN FRONTAL. ESTE ENGANCHE ES COMPATIBLE CON TODOS LOS ADAPTADORES DE LA SERIE (MS OS, DS, ETC.) 01,03 Y 08.

	TONS	0,6 - 2,5	2,5 - 6,0	5,0 - 12,0
	MOD.	CS10	CS30	CS80
	A	MM 250	316	436
	B	MM 180	200	290
	C	MM 72	78	105
	Ø	MM 40	50	60

MECÁNICO SEMIAUTOMÁTICO		MOD.	CS10 S.A.	CS30 S.A.	CS80 S.A.
	SIN ENGANCHE	KG	22	33	83

HIDRÁULICO SIMPLE EFECTO		MOD.	CS10 S.E.	CS30 S.E.	CS80 S.E.
	SIN ENGANCHE	KG	23	34	87
	MAX	BAR	250	250	250



ACCESORIOS OPCIONALES

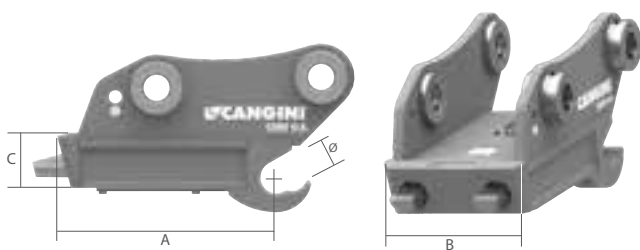
- 1 KIT INSTALACIÓN HIDRÁULICA**
CON EL ENGANCHE RÁPIDO ES POSIBLE SOLICITAR EL KIT INSTALACIÓN EN LA MÁQUINA, QUE INCLUYE LA ELECTROVÁLVULA Y EL INTERRUPTOR ELÉCTRICO EQUIPADO CON IMANES PARA PODER COLOCARLA FÁCILMENTE DENTRO DEL ÁREA DE CONDUCCIÓN.
- 2 GANCHO DE ELEVACIÓN**
TAMBIÉN ES POSIBLE PEDIR UN GANCHO HOMOLOGADO PARA LA ELEVACIÓN, SOLDADO DIRECTAMENTE EN EL ENGANCHE RÁPIDO.
- 3 ADAPTADOR CS**
LA APLICACIÓN DEL ADAPTADOR A CUALQUIER TIPO DE EQUIPO PERMITE EL ACOPLAMIENTO CON EL ENGANCHE RÁPIDO CS SCHNAPPMATIC.
- 4 ADAPTADOR CS**
EL ADAPTADOR JANUS PRO VUELVE LA HERRAMIENTA REVERSIBLE.



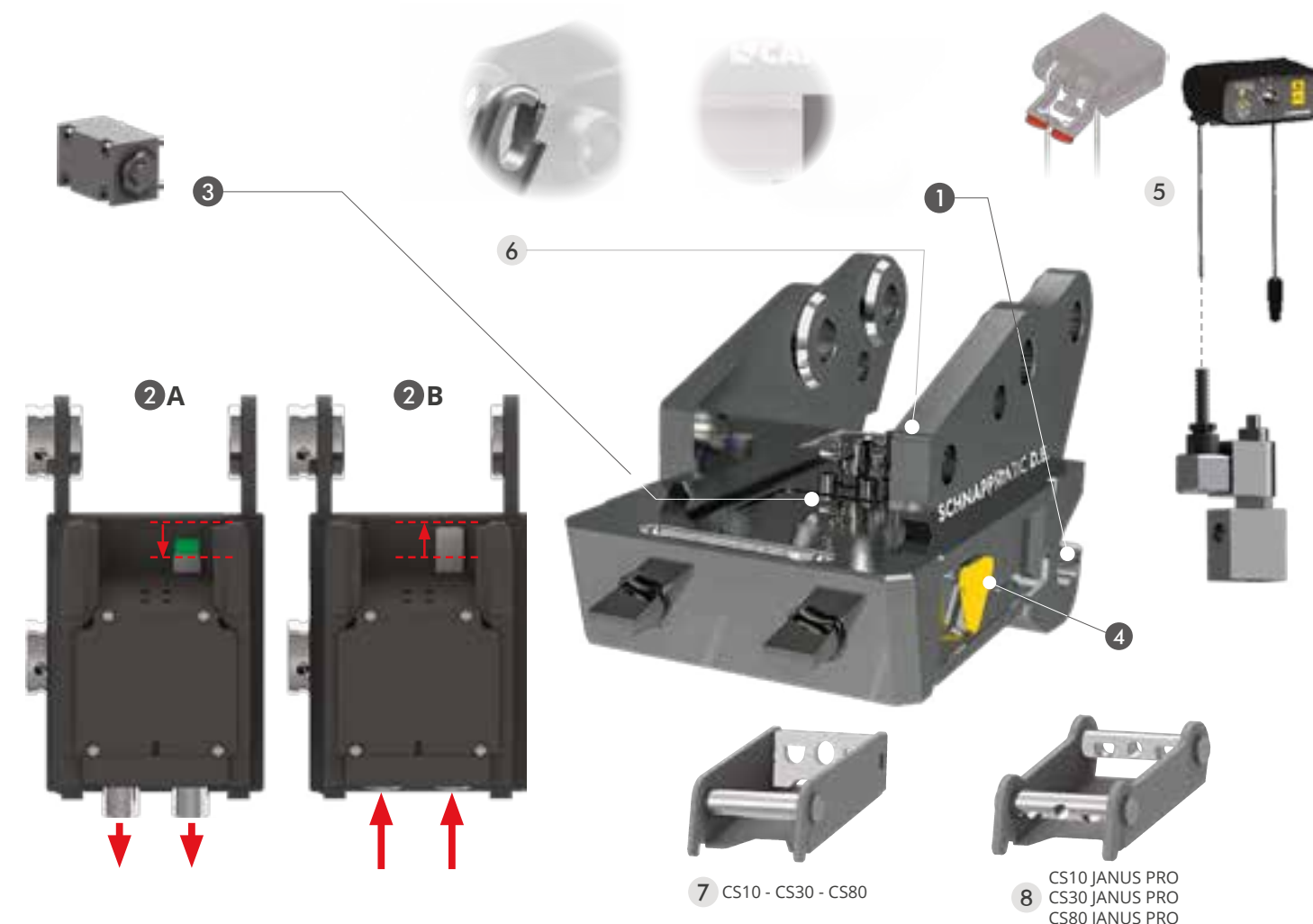
NB: AL HACER EL PEDIDO, ES NECESARIO NOTIFICAR EL VOLTAJE DEL SISTEMA ELÉCTRICO (12-24 V)

EL ENGANCHE RÁPIDO CS SCHNAPPMATIC D.E. CON SISTEMA DE **DOBLE EFECTO** PERMITE CONTROLAR LAS OPERACIONES DE ENGANCHE Y DESENGANCHE EN POCOS SEGUNDOS DIRECTAMENTE DESDE LA CABINA. CONSTA DE LOS SISTEMAS DE SEGURIDAD MÁS AVANZADOS: LA **VÁLVULA DE BLOQUEO INCLUIDA EN EL EQUIPAMIENTO ESTÁNDAR**, EL **INDICADOR PARA LA VISUALIZACIÓN DEL ESTADO DE ENGANCHE** Y LA **HORQUILLA DE ENGANCHE DE DOBLE POSICIÓN**. LA HORQUILLA DE HARDOX 400 APORTA AL ENGANCHE LA RESISTENCIA NECESARIA PARA ALTAS CARGAS DE TRABAJO Y LARGA DURACIÓN.

HIDRÁULICO DOBLE EFECTO



TONS	0,6 - 2,5	2,5 - 6,0	5,0 - 12,0
MOD.	CS10 D.E.	CS30 D.E.	CS80 D.E.
A MM	250	316	436
B MM	180	200	290
C MM	72	78	105
Ø MM	40	50	60
Kg SIN ENGANCHE	16	25	61
MAX	BAR 200	200	200



CARACTERÍSTICAS TÉCNICAS ESTÁNDAR

- HORQUILLA DE ENGANCHE DE DOBLE POSICIÓN**
EL NUEVO PERFIL A DOBLE CUNA CREA UN MAYOR OBSTÁCULO A LA CAÍDA ACCIDENTAL DE LA HERRAMIENTA.
- INDICADOR VISUAL DEL ESTADO DE ENGANCHE**
GRACIAS AL INDICADOR VISUAL PUESTO SOBRE EL ENGANCHE, LA VISUALIZACIÓN DEL ESTADO DE ENGANCHE ES SIMPLE Y INMEDIATA.
A PERNOS ENGANCHADOS **B** PERNOS DESENGANCHADOS
- VÁLVULA DE BLOQUEO**
MANTIENE EL ENGANCHE RÁPIDO EN SU POSICIÓN, INCLUSO EN CASO DE CAÍDA DE PRESIÓN EN EL CIRCUITO HIDRÁULICO.
- MARCADOR DE ENGANCHE LATERAL "SAFE CHECK"**
EL MARCADOR LATERAL "SAFE CHECK" PERMITE EL CONTROL TOTAL DEL ENGANCHE RÁPIDO SOBRE EL ADAPTADOR PARA COMPROBAR QUE EL ENGANCHE RÁPIDO ESTÁ EN LA POSICIÓN ÓPTIMA PARA PERMITIR UNA ACOPLAMIENTO CORRECTO UNA VEZ QUE LOS PERNOS ESTÁN EXTRAÍDOS.

ACCESORIOS OPCIONALES

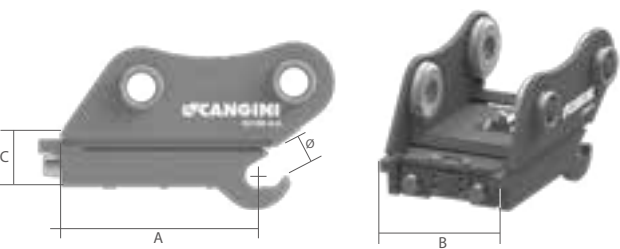
- KIT INSTALACIÓN HIDRÁULICA**
CON EL ENGANCHE RÁPIDO ES POSIBLE SOLICITAR EL KIT INSTALACIÓN EN LA MÁQUINA, QUE INCLUYE LA ELECTROVÁLVULA Y EL INTERRUPTOR ELÉCTRICO EQUIPADO CON IMANES PARA PODER COLOCARLA FÁCILMENTE DENTRO DEL ÁREA DE CONDUCCIÓN.
- GANCHO DE ELEVACIÓN**
TAMBIÉN ES POSIBLE PEDIR UN GANCHO HOMOLOGADO PARA LA ELEVACIÓN, SOLDADO DIRECTAMENTE EN EL ENGANCHE RÁPIDO.
- ADAPTADOR CS**
LA APLICACIÓN DEL ADAPTADOR A CUALQUIER TIPO DE EQUIPO PERMITE EL ACOPLAMIENTO CON EL ENGANCHE RÁPIDO CS SCHNAPPMATIC D.E.
- ADAPTADOR JANUS PRO**
EL ADAPTADOR JANUS PRO VUELVE LA HERRAMIENTA REVERSIBLE.



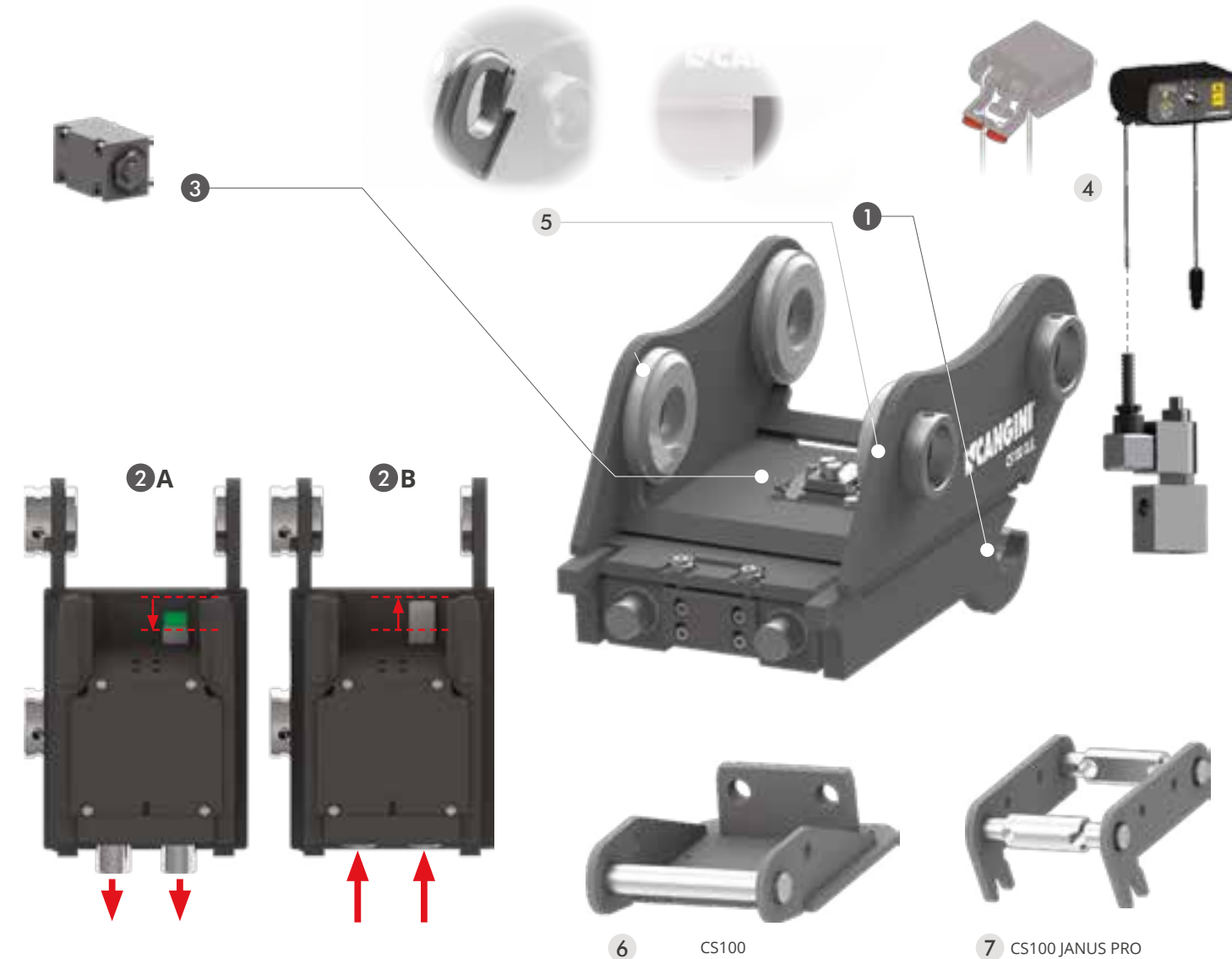
NB: AL HACER EL PEDIDO, ES NECESARIO NOTIFICAR EL VOLTAJE DEL SISTEMA ELÉCTRICO (12-24 V)

EL ENGANCHE RÁPIDO CS SCHNAPPMATIC D.E. CON SISTEMA DE **DOBLE EFECTO** PERMITE CONTROLAR LAS OPERACIONES DE ENGANCHE Y DESENGANCHE EN POCOS SEGUNDOS DIRECTAMENTE DESDE LA CABINA. CONSTA DE LOS SISTEMAS DE SEGURIDAD MÁS AVANZADOS: LA VÁLVULA DE BLOQUEO INCLUIDA EN EL EQUIPAMIENTO ESTÁNDAR, EL INDICADOR PARA LA VISUALIZACIÓN DEL ESTADO DE ENGANCHE Y LA HORQUILLA DE ENGANCHE DE DOBLE POSICIÓN. LA HORQUILLA DE HB400 APORTA AL ENGANCHE LA RESISTENCIA NECESARIA PARA ALTAS CARGAS DE TRABAJO Y LARGA DURACIÓN. EL MODELO PARA MÁQUINAS DE 12 A 19 TONELADAS, EL CS100 SCHNAPPMATIC D.E. SE CARACTERIZA POR PERNOS DE FORMA CÓNICA QUE GARANTIZAN UN EQUILIBRIO EFECTIVO DE FUERZAS.

HIDRÁULICO DOBLE EFECTO



TONS	12,0 - 19,0
MOD.	CS100 D.E.
A	MM 520
B	MM 395
C	MM 172
Ø	MM 70
Kg	130
MAX	BAR 200



CARACTERÍSTICAS TÉCNICAS ESTÁNDAR

- 1 HORQUILLA DE ENGANCHE DE DOBLE POSICIÓN**
EL NUEVO PERFIL A DOBLE CUNA CREA UN MAYOR OBSTÁCULO A LA CAÍDA ACCIDENTAL DE LA HERRAMIENTA.
- 2 INDICADOR VISUAL DEL ESTADO DE ENGANCHE**
GRACIAS AL INDICADOR VISUAL EN EL ENGANCHE, LA VISUALIZACIÓN DEL ESTADO DEL ACOPLAMIENTO ES SIMPLE E INMEDIATA:
A PERNOS ENGANCHADOS **B** PERNOS DESENGANCHADOS
- 3 VÁLVULA DE BLOQUEO**
MANTIENE EL ENGANCHE RÁPIDO EN SU POSICIÓN, INCLUSO EN CASO DE CAÍDA DE PRESIÓN EN EL CIRCUITO HIDRÁULICO.

ACCESORIOS OPCIONALES

- 4 KIT INSTALACIÓN HIDRÁULICA**
CON EL ENGANCHE RÁPIDO ES POSIBLE SOLICITAR EL KIT INSTALACIÓN EN LA MÁQUINA, QUE INCLUYE LA ELECTROVÁLVULA Y EL INTERRUPTOR ELÉCTRICO EQUIPADO CON IMANES PARA PODER COLOCARLA FÁCILMENTE DENTRO DEL ÁREA DE CONDUCCIÓN.
- 5 GANCHO DE ELEVACIÓN**
TAMBIÉN ES POSIBLE PEDIR UN GANCHO HOMOLOGADO PARA LA ELEVACIÓN, SOLDADO DIRECTAMENTE EN EL ENGANCHE RÁPIDO.
- 6 ADAPTADOR CS**
LA APLICACIÓN DEL ADAPTADOR A CUALQUIER TIPO DE EQUIPO PERMITE EL ACOPLAMIENTO CON EL ENGANCHE RÁPIDO CS SCHNAPPMATIC D.E.
- 7 ADAPTADOR CS**
EL ADAPTADOR JANUS PRO VUELVE LA HERRAMIENTA REVERSIBLE.

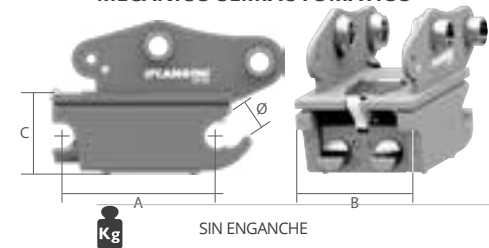
- PATENTED
- APPROVED SWISS MARKET
- HB400



NB: AL HACER EL PEDIDO, ES NECESARIO NOTIFICAR EL VOLTAJE DEL SISTEMA ELÉCTRICO (12-24 V)

EL ENGANCHE RÁPIDO **REVERSIBLE** CM SICURMATIC CONSTA DE LOS SISTEMAS DE SEGURIDAD MÁS AVANZADOS: EL BLOQUEO MECÁNICO FRONTAL, QUE SE ACCIONA CON EL MOVIMIENTO DE ENGANCHE DE LOS PERNOS; LA HORQUILLA DE ENGANCHE DE DOBLE POSICIÓN Y EL INDICADOR VISUAL, QUE MUESTRA AL OPERADOR EN LA CABINA EL EFECTIVO ESTADO DE ENGANCHE. LOS COSTADOS ESTÁN FABRICADOS TOTALMENTE EN HB400. LA VERSIÓN MECÁNICA INCLUYE UN SISTEMA SEMIAUTOMÁTICO QUE REQUIERE LA INTERVENCIÓN DEL OPERADOR SOLO EN LA FASE DE DESENGANCHE; EL ENGANCHE DEL EQUIPO ES AUTOMÁTICO. LA VERSIÓN HIDRÁULICA CON SISTEMA DE **DOBLE EFECTO** PERMITE CONTROLAR LAS OPERACIONES DE ENGANCHE Y DESENGANCHE EN POCOS SEGUNDOS DIRECTAMENTE DESDE LA CABINA.

MECÁNICO SEMIAUTOMÁTICO



	TONS	0,6 - 1,8	1,5 - 2,5	2,5 - 4,0	4,0 - 7,5	7,5 - 10,0
MOD.		CM20 S.A.	CM30 S.A.	CM30 S.A.	CM100 S.A.	CM100 S.A.
A	MM	170	180	180	292	292
B	MM	158	180	180	228	228
C	MM	88	108	108	149	149
Ø	MM	30	35	35	50	50
	KG	12	16	16	45	45



CARACTERÍSTICAS TÉCNICAS ESTÁNDAR

- 1 HORQUILLA DE ENGANCHE DE DOBLE POSICIÓN**
EL NUEVO PERFIL A DOBLE CUNA CREA UN MAYOR OBSTÁCULO A LA CAÍDA ACCIDENTAL DE LA HERRAMIENTA.
- 2 INDICADOR VISUAL DEL ESTADO DE ENGANCHE**
GRACIAS AL INDICADOR VISUAL PUESTO SOBRE EL ENGANCHE, LA VISUALIZACIÓN DEL ESTADO DE ENGANCHE ES SIMPLE Y INMEDIATA.
A PERNOS ENGANCHADOS **B** PERNOS DESENGANCHADOS

ACCESORIOS OPCIONALES

- 3 GANCHO DE ELEVACIÓN**
TAMBIÉN ES POSIBLE PEDIR UN GANCHO HOMOLOGADO PARA LA ELEVACIÓN, SOLDADO DIRECTAMENTE EN EL ENGANCHE RÁPIDO.
- 4 ADAPTADOR CM**
LA APLICACIÓN DEL ADAPTADOR A CUALQUIER TIPO DE EQUIPO PERMITE EL ACOPLAMIENTO CON EL ENGANCHE RÁPIDO CM

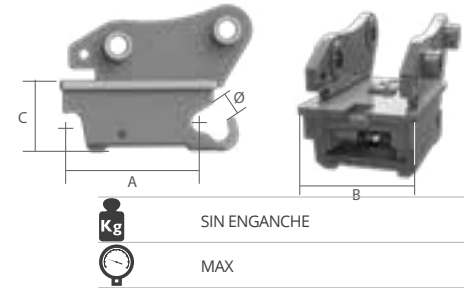
APPROVED SWISS MARKET
HB400



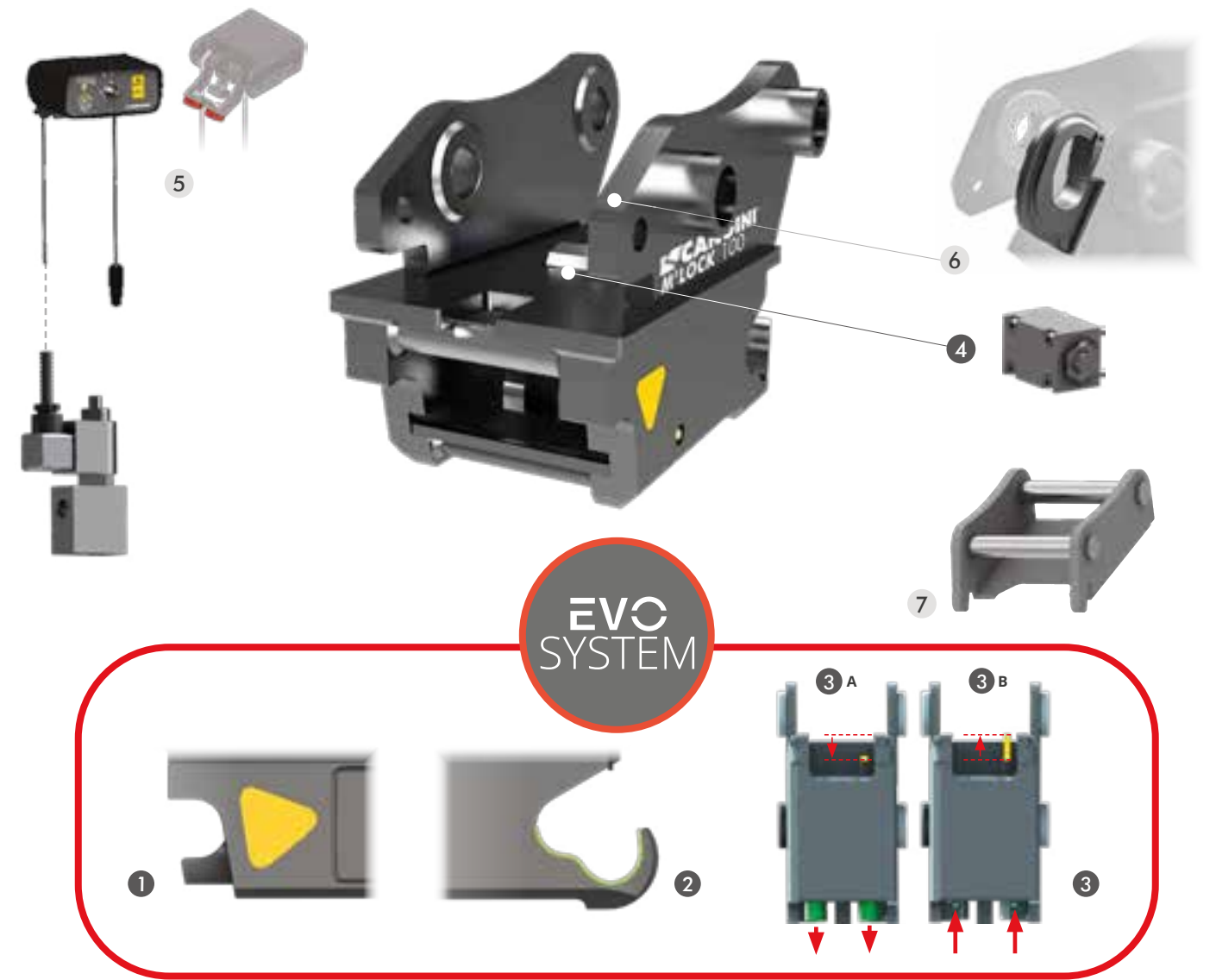
NB: AL HACER EL PEDIDO, ES NECESARIO NOTIFICAR EL VOLTAJE DEL SISTEMA ELÉCTRICO (12-24 V)

EL ENGANCHE RÁPIDO REVERSIBLE M'LOCK CONSTA DE LOS SISTEMAS DE SEGURIDAD MÁS AVANZADOS: EL BLOQUEO MECÁNICO FRONTAL, QUE SE ACCIONA CON EL MOVIMIENTO DE ENGANCHE DE LOS PERNOS; LA HORQUILLA DE ENGANCHE DE DOBLE POSICIÓN Y EL INDICADOR VISUAL, QUE MUESTRA AL OPERADOR EN LA CABINA EL EFECTIVO ESTADO DE ENGANCHE. LOS COSTADOS ESTÁN FABRICADOS TOTALMENTE EN HB400. LA VERSIÓN MECÁNICA INCLUYE UN SISTEMA SEMIAUTOMÁTICO QUE REQUIERE LA INTERVENCIÓN DEL OPERADOR SOLO EN LA FASE DE DESENGANCHE; EL ENGANCHE DEL EQUIPO ES AUTOMÁTICO. LA VERSIÓN HIDRÁULICA CON SISTEMA DE DOBLE EFECTO PERMITE CONTROLAR LAS OPERACIONES DE ENGANCHE Y DESENGANCHE EN POCOS SEGUNDOS DIRECTAMENTE DESDE LA CABINA.

HIDRÁULICO DOBLE EFECTO



	TONS	1,5 - 2,5	2,5 - 4,0	4,0 - 7,5	7,5 - 10,0	10,0 - 18,0
MOD.		M'LOCK 30 D.E.	M'LOCK 30 D.E.	M'LOCK 100 D.E.	M'LOCK 100 D.E.	M'LOCK 180 D.E.
A	MM	180	180	292	292	376
B	MM	195	195	250	250	332
C	MM	124	124	157	157	177
Ø	MM	35	35	50	50	65
Kg						
SIN ENGANCHE	KG	20	20	46	46	85
MAX	BAR	200	200	200	200	200



CARACTERÍSTICAS TÉCNICAS ESTÁNDAR

- MARCADOR DE ENGANCHE LATERAL "SAFE CHECK"**
EL MARCADOR LATERAL "SAFE CHECK" PERMITE EL CONTROL TOTAL DEL ENGANCHE RÁPIDO SOBRE EL ADAPTADOR PARA COMPROBAR QUE EL ENGANCHE RÁPIDO ESTÁ EN LA POSICIÓN ÓPTIMA PARA PERMITIR UNA ACOPLAMIENTO CORRECTO UNA VEZ QUE LOS PERNOS ESTÁN EXTRAÍDOS.
- HORQUILLA DE ENGANCHE DE DOBLE POSICIÓN**
EL NUEVO PERFIL A DOBLE CUNA CREA UN MAYOR OBSTÁCULO A LA CAÍDA ACCIDENTAL DE LA HERRAMIENTA.
- INDICADOR VISUAL DEL ESTADO DE ENGANCHE**
GRACIAS AL INDICADOR VISUAL PUESTO SOBRE EL ENGANCHE, LA VISUALIZACIÓN DEL ESTADO DE ENGANCHE ES SIMPLE Y INMEDIATA.
A PERNOS ENGANCHADOS **B** PERNOS DESENGANCHADOS
- VÁLVULA DE BLOQUEO**
MANTIENE EL ENGANCHE RÁPIDO EN SU POSICIÓN, INCLUSO EN CASO DE CAÍDA DE PRESIÓN EN EL CIRCUITO HIDRÁULICO.

ACCESORIOS OPCIONALES

- KIT INSTALACIÓN HIDRÁULICA**
CON EL ENGANCHE RÁPIDO ES POSIBLE SOLICITAR EL KIT INSTALACIÓN EN LA MÁQUINA, QUE INCLUYE LA ELECTROVÁLVULA Y EL INTERRUPTOR ELÉCTRICO EQUIPADO CON IMANES PARA PODER COLOCARLA FÁCILMENTE DENTRO DEL ÁREA DE CONDUCCIÓN.
- GANCHO DE ELEVACIÓN**
TAMBIÉN ES POSIBLE PEDIR UN GANCHO HOMOLOGADO PARA LA ELEVACIÓN, SOLDADO DIRECTAMENTE EN EL ENGANCHE RÁPIDO.
- ADAPTADOR CM**
LA APLICACIÓN DEL ADAPTADOR A CUALQUIER TIPO DE EQUIPO PERMITE EL ACOPLAMIENTO CON EL ENGANCHE RÁPIDO CM

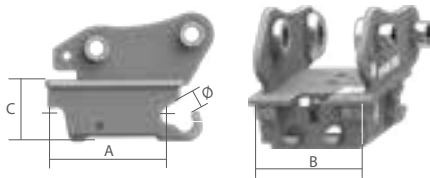
- PATENTED
- APPROVED SWISS MARKET
- HB400



NB: AL HACER EL PEDIDO, ES NECESARIO NOTIFICAR EL VOLTAJE DEL SISTEMA ELÉCTRICO (12-24 V)

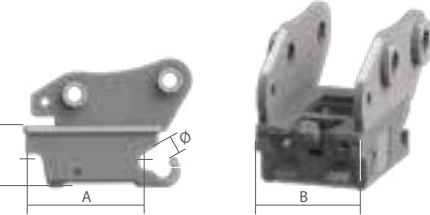
EL ENGANCHE RÁPIDO **REVERSIBLE S NORDIC SYSTEM** PERMITE EL ACOPLAMIENTO Y DESACOPAMIENTO DE LOS EQUIPOS EN POCOS SEGUNDOS, AGILIZANDO SIGNIFICATIVAMENTE LA OPERACIÓN DEL CAMBIO DE HERRAMIENTAS. LOS LADOS SON ENTERAMENTE EN HB400. LA VERSIÓN MECÁNICA INCLUYE UN SISTEMA SEMIAUTOMÁTICO QUE REQUIERE LA INTERVENCIÓN DEL OPERADOR SOLO EN LA FASE DE DESENGANCHE, DADO QUE EL ENGANCHE DE LA HERRAMIENTA ES AUTOMÁTICO. EN LA VERSIÓN HIDRÁULICA DE **DOBLE EFECTO**, EN CAMBIO, ESTAS OPERACIONES SE CONTROLAN DIRECTAMENTE DESDE LA CABINA.

MECÁNICO SEMIAUTOMÁTICO

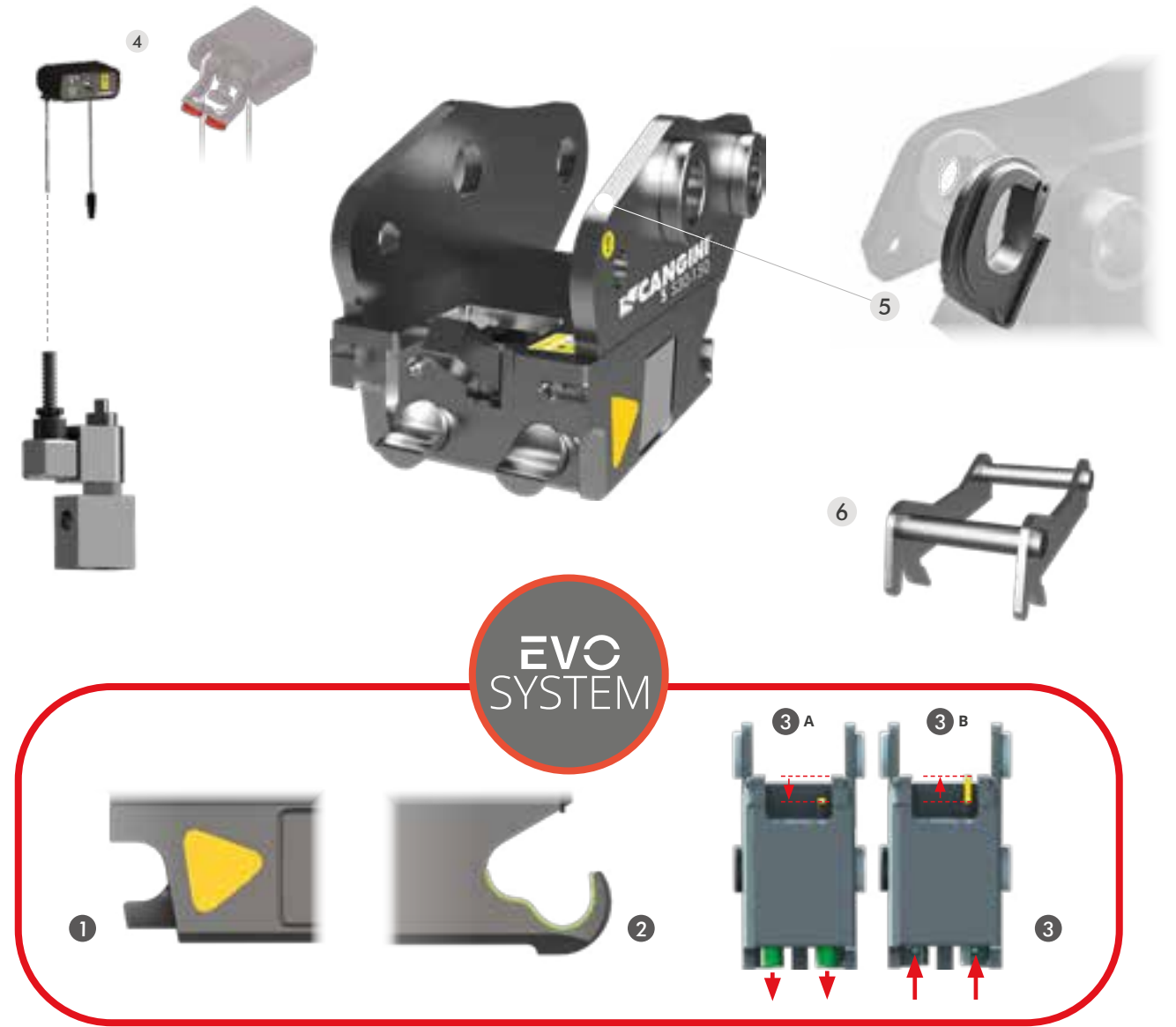


TONS	0,6 - 2,5		2,5 - 6,0	
MOD.	S30-150 S.A.	S30-180 S.A.	S40-200 S.A.	
A MM	200	230	300	
B MM	150	180	200	
C MM	85	85	117	
Ø MM	30	30	40	
kg SIN ENGANCHE	KG	11	14	28

HIDRÁULICO DOBLE EFECTO



TONS	0,6 - 2,5		2,5 - 6,0	6,0 - 12,0	12,0 - 18,0		
MOD.	S30-150 D.E.	S30-180 D.E.	S40-200 D.E.	S45 D.E.	S50 D.E.	S60 D.E.	
A MM	200	230	300	430	430	480	
B MM	150	180	200	290	270	340	
C MM	85	85	117	138	141	163	
Ø MM	30	30	40	45	50	60	
kg SIN ENGANCHE	KG	12	15	29	72	70	112
kg MAX	BAR	250	250	250	250	250	250



CARACTERÍSTICAS TÉCNICAS ESTÁNDAR

1 MARCADOR DE ENGANCHE LATERAL "SAFE CHECK"

EL MARCADOR LATERAL "SAFE CHECK" PERMITE EL CONTROL TOTAL DEL ENGANCHE RÁPIDO SOBRE EL ADAPTADOR PARA COMPROBAR QUE EL ENGANCHE RÁPIDO ESTÁ EN LA POSICIÓN ÓPTIMA PARA PERMITIR UNA ACOPLAMIENTO CORRECTO UNA VEZ QUE LOS PERNOS ESTÁN EXTRAÍDOS.

2 HORQUILLA DE ENGANCHE DE DOBLE POSICIÓN

EL NUEVO PERFIL A DOBLE CUNA CREA UN MAYOR OBSTÁCULO A LA CAÍDA ACCIDENTAL DE LA HERRAMIENTA.

3 INDICADOR VISUAL DEL ESTADO DE ENGANCHE

GRACIAS AL INDICADOR VISUAL PUESTO SOBRE EL ENGANCHE, LA VISUALIZACION DEL ESTADO DE ENGANCHE ES SIMPLE Y INMEDIATA.
A PERNOS ENGANCHADOS **B** PERNOS DESENGANCHADOS

ACCESORIOS OPCIONALES

4 KIT INSTALACIÓN HIDRÁULICA

CON EL ENGANCHE RÁPIDO ES POSIBLE SOLICITAR EL KIT INSTALACIÓN EN LA MÁQUINA, QUE INCLUYE LA ELECTROVÁLVULA Y EL INTERRUPTOR ELÉCTRICO EQUIPADO CON IMANES PARA PODER COLOCARLA FÁCILMENTE DENTRO DEL ÁREA DE CONDUCCIÓN.

5 GANCHO DE ELEVACIÓN

TAMBIÉN ES POSIBLE PEDIR UN GANCHO HOMOLOGADO PARA LA ELEVACIÓN, SOLDADO DIRECTAMENTE EN EL ENGANCHE RÁPIDO.

6 ADAPTADOR S

LA APLICACIÓN DEL ADAPTADOR A CUALQUIER TIPO DE EQUIPO PERMITE EL ACOPLAMIENTO CON EL ENGANCHE RÁPIDO S



NB: AL HACER EL PEDIDO, ES NECESARIO NOTIFICAR EL VOLTAJE DEL SISTEMA ELÉCTRICO (12-24 V)

EL ENGANCHE RÁPIDO PL PIN LOCK HIDRÁULICO PERMITE EL ACOPLAMIENTO Y DESACOPAMIENTO DE LOS EQUIPOS DOTADOS DE ENGANCHE FIJO. EL ACOPLAMIENTO SE REALIZA DIRECTAMENTE EN LOS PERNOS DEL CAZO O EQUIPO. EN LA VERSIÓN MECÁNICA LA OPERACIÓN DE ACOPLAMIENTO O DESACOPAMIENTO SE REALIZA MANUALMENTE, MEDIANTE UNA LLAVE A TAL EFECTO. EN LA VERSIÓN HIDRÁULICA ES POSIBLE EFECTUAR EL CAMBIO DE HERRAMIENTAS SIN NECESIDAD DE BAJAR DE LA MÁQUINA. ESTE ENGANCHE CONSTA DE UN CILINDRO HIDRÁULICO DE DOBLE EFECTO CON VÁLVULA DE BLOQUEO.

MECÁNICO		TONS	0,6 - 1,2	1,2 - 2,5	2,5 - 4,0	4,0 - 7,5	7,5 - 10,0
	MOD.	PL10	PL20	PL40	PL60	PL80	
	A MM	190	225	255	360	425	
	B MM	200	220	260	290	315	
	C MM	115	120	130	160	180	
	SIN ENGANCHE	KG	12	15	20	52	66

HIDRÁULICO DOBLE EFECTO		TONS	2,5 - 4,0	4,0 - 7,5	7,5 - 10,0	10,0 - 14,0
	MOD.		PL40 D.E.	PL60 D.E.	PL80 D.E.	PL100 D.E.
	A MM		255	360	425	480
	B MM		260	290	315	400
	C MM		130	160	180	220
	SIN ENGANCHE	KG	30	55	68	125
	MAX	BAR	200	200	200	200



ACCESORIOS OPCIONALES

1 KIT INSTALACIÓN HIDRÁULICA

CON EL ENGANCHE RÁPIDO ES POSIBLE SOLICITAR EL KIT INSTALACIÓN EN LA MÁQUINA, QUE INCLUYE LA ELECTROVÁLVULA Y EL INTERRUPTOR ELÉCTRICO EQUIPADO CON IMANES PARA PODER COLOCARLA FÁCILMENTE DENTRO DEL ÁREA DE CONDUCCIÓN.

2 GANCHO DE ELEVACIÓN

TAMBIÉN ES POSIBLE PEDIR UN GANCHO HOMOLOGADO PARA LA ELEVACIÓN, SOLDADO DIRECTAMENTE EN EL ENGANCHE RÁPIDO.

3 INTERFAZ

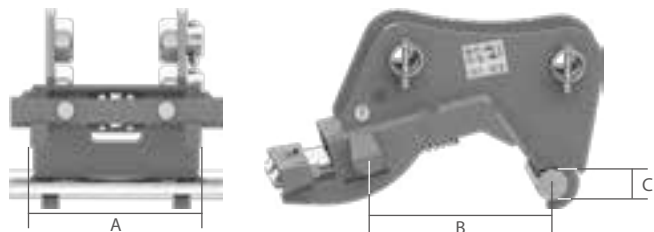
4 PAR DE PERNOS



NB: AL HACER EL PEDIDO, ES NECESARIO NOTIFICAR EL VOLTAJE DEL SISTEMA ELÉCTRICO (12-24 V)

EL ENGANCHE RÁPIDO SEMIAUTOMÁTICO CW AUT'O'LOCK CON SISTEMA PATENTADO PERMITE EL ACOPLAMIENTO Y DESACOPAMIENTO DE LOS EQUIPOS EN POCOS SEGUNDOS, AGILIZANDO SIGNIFICATIVAMENTE LA OPERACIÓN DEL CAMBIO DE HERRAMIENTAS. INCLUYE UN SISTEMA SEMIAUTOMÁTICO QUE REQUIERE LA INTERVENCIÓN DEL OPERADOR SOLO EN LA FASE DE DESENGANCHE, DADO QUE TANTO EL ENGANCHE COMO LA PUESTA EN SEGURIDAD DE LA HERRAMIENTA SON AUTOMÁTICOS.

SEMIAUTOMÁTICO



TONS	0,6 - 4,0	4,0 - 10,0
MOD.	CW05 S.A.	CW10 S.A.
A MM	175	305
B MM	200	300
C MM	40	50
KG	24	74

KG SIN ENGANCHE



ACCESORIOS OPCIONALES

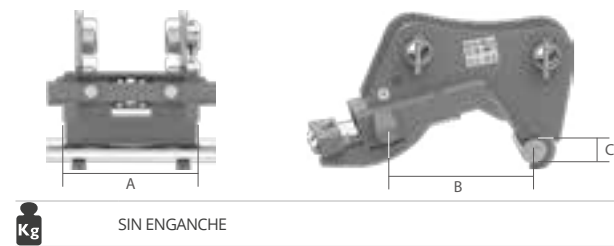
- 1 GANCHO DE ELEVACIÓN**
TAMBIÉN ES POSIBLE PEDIR UN GANCHO HOMOLOGADO PARA LA ELEVACIÓN, SOLDADO DIRECTAMENTE EN EL ENGANCHE RÁPIDO.
- 2 CW PARA CAZO**
RECOMENDADO PARA APLICARSE EN LOS CAZOS.
- 3 CW PARA CAZOS ORIENTABLES**
RECOMENDADO PARA APLICARSE EN LOS CAZOS ORIENTABLES.
- 4 CW INVERSO**
RECOMENDADO PARA APLICARSE EN SUPERFICIES PLANAS, CABEZALES DE MARTILLO, CORTADORAS, PINZAS, ETC.
- 5 CW REVERSIBLE**
RECOMENDADO PARA APLICARSE EN LOS CAZOS DESTINADOS A LA EXCAVACIÓN INVERSA O FRONTAL.



NB: AL HACER EL PEDIDO, ES NECESARIO NOTIFICAR EL VOLTAJE DEL SISTEMA ELÉCTRICO (12-24 V)

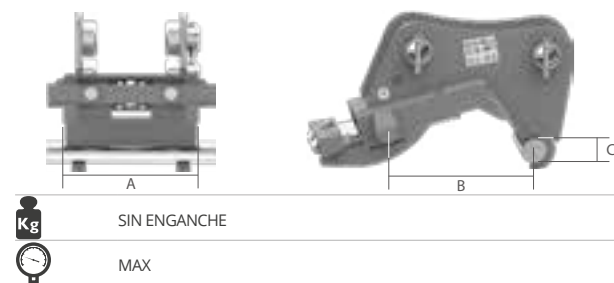
EL ENGANCHE RÁPIDO HAND'O'LOCK PERMITE CAMBIAR RÁPIDAMENTE LOS EQUIPOS. GRACIAS A SU ESTRUCTURA SIMPLE Y RESISTENTE, OFRECE UNA ÓPTIMA RELACIÓN CALIDAD-PRECIO. EN LA VERSIÓN HIDRÁULICA, DE DOBLE EFECTO, PERMITE EL ACOPLAMIENTO Y DESACOPLOAMIENTO COMPLETAMENTE AUTOMÁTICOS.

MECÁNICO



TONS	0,6 - 1,2	0,6 - 4,0	4,0 - 10,0
MOD.	CW00	CW05	CW10
A MM	144	175	305
B MM	150	200	300
C MM	30	40	50
KG	10	14	42

HIDRÁULICO DOBLE EFECTO



TONS	0,6 - 4,0	4,0 - 10,0	7,5 - 15,0	15,0 - 25,0
MOD.	CW05 D.E.	CW10 D.E.	CW 20S D.E.	CW 30S D.E.
A MM	175	305	420	420
B MM	200	300	475	475
C MM	40	50	60	60
KG	15	43	110	180
BAR	250	250	250	250

A SOLICITUD A SOLICITUD



ACCESORIOS OPCIONALES

- 1 KIT INSTALACIÓN HIDRÁULICA**
CON EL ENGANCHE RÁPIDO ES POSIBLE SOLICITAR EL KIT INSTALACIÓN EN LA MÁQUINA, QUE INCLUYE LA ELECTROVÁLVULA Y EL INTERRUPTOR ELÉCTRICO EQUIPADO CON IMANES PARA PODER COLOCARLA FÁCILMENTE DENTRO DEL ÁREA DE CONDUCCIÓN.
- 2 GANCHO DE ELEVACIÓN**
TAMBIÉN ES POSIBLE PEDIR UN GANCHO HOMOLOGADO PARA LA ELEVACIÓN, SOLDADO DIRECTAMENTE EN EL ENGANCHE RÁPIDO.
- 3 CW PARA CAZO**
RECOMENDADO PARA APLICARSE EN LOS CAZOS.
- 4 CW PARA CAZOS ORIENTABLES**
RECOMENDADO PARA APLICARSE EN LOS CAZOS ORIENTABLES.
- 5 CW INVERSO**
RECOMENDADO PARA APLICARSE EN SUPERFICIES PLANAS, CABEZALES DE MARTILLO, CORTADORAS, PINZAS, ETC.
- 6 CW REVERSIBLE**
RECOMENDADO PARA APLICARSE EN LOS CAZOS DESTINADOS A LA EXCAVACIÓN INVERSA O FRONTAL.

TWIST

32



CABEZAL EMPERNADO DE MARTILLO

48



TWIST KS

36



CABEZAL DE ACOPLAMIENTO MARTILLO

50



ROTOTWIST NOX TR

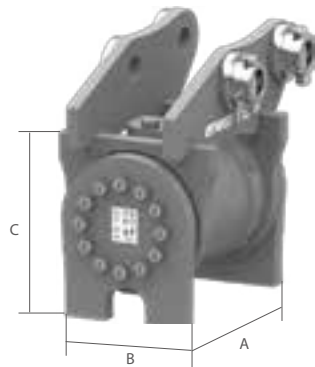
42





NB: AL HACER EL PEDIDO, ES NECESARIO NOTIFICAR EL VOLTAJE DEL SISTEMA ELÉCTRICO (12-24 V)

EL ACCIONADOR HIDRÁULICO BIDIRECCIONAL PERMITE INCLINAR LOS EQUIPOS O ENGANCHES RÁPIDOS, FACILITANDO LAS OPERACIONES DE EXCAVACIÓN INCLUSO EN LUGARES DE DIFÍCIL ACCESO.



TONS	1,2 - 2,5	2,5 - 4,0	3,8 - 6,5	6,0 - 9,0	9,0 - 12,0	11,0 - 16,0	15,0 - 23,0
MOD.	TWIST 100	TWIST 115	TWIST 125	TWIST 160	TWIST 180	TWIST 240	TWIST 250
A MM	245	315	325	420	485	532	580
B MM	190	235	188	220	315	345	412
C MM	203	215	265	290	345	400	420
KG SIN ENGANCHE, PLACA Y ENGANCHE RÁPIDO	27	43	61	113	150	206	330
ROTACIÓN	°	178	178	178	180	180	180
MAX	L/MIN	8	10	15	25	30	40
MAX	BAR	210	210	210	210	190	250



CARACTERÍSTICAS TÉCNICAS ESTÁNDAR

- 1 VÁLVULA DE BLOQUEO**
PERMITE MANTENER LA POSICIÓN ELEGIDA POR EL OPERADOR.

ACCESORIOS OPCIONALES





















- 2 KIT INSTALACIÓN HIDRÁULICA**
CON EL ENGANCHE RÁPIDO ES POSIBLE SOLICITAR EL KIT INSTALACIÓN EN LA MÁQUINA, QUE INCLUYE LA ELECTROVÁLVULA Y EL INTERRUPTOR ELÉCTRICO EQUIPADO CON IMANES PARA PODER COLOCARLA FÁCILMENTE DENTRO DEL ÁREA DE CONDUCCIÓN.

- 3 GANCHO DE ELEVACIÓN**
TAMBIÉN ES POSIBLE PEDIR UN GANCHO HOMOLOGADO PARA LA ELEVACIÓN, SOLDADO DIRECTAMENTE EN EL TWIST.

ENGANCHES RÁPIDOS ADAPTABLES

- 4 AR Fast Lock
- 5 CR Twin Lock • CR Twin Lock D.E. (+Swiss market)
- 6 CS Schnappmatic • CS Schnappmatic D.E. (+Swiss market)
- 7 CS Schnappmatic D.E. CS 100 (+Swiss market)
- 8 CM Sicurmatic • CM Sicurmatic D.E. (+Swiss market)
- 9 S Nordic System • S Nordic System D.E.
- 10 PL Pin Lock • PL Pin Lock D.E.
- 11 CW Aut'o'Lock
- 12 CW Hand'o'Lock • CW Hand'o'Lock D.E.

ENGANCHES RÁPIDOS ADAPTABLES

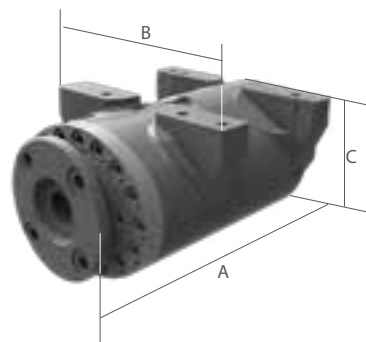
		TONS	1,2 - 1,8	1,8 - 2,5	2,5 - 4,0	3,8 - 5,0	5,0 - 6,5	6,0 - 7,5	7,5 - 9,0	9,0 - 10,0	10,0 - 12,0	11,0 - 16,0	15,0 - 23,0	
			TWIST 100	TWIST 100	TWIST 115		TWIST 125	TWIST 125	TWIST 160	TWIST 160	TWIST 180	TWIST 180	TWIST 240	TWIST 250
4	 AR FAST LOCK MECÁNICO SEMIAUTOMÁTICO		AR 15 S.A.	AR 30 S.A.	AR 40 S.A.		AR 50 S.A.	AR 50 S.A.	AR 70 S.A.	-	-	-	-	-
	 AR FAST LOCK HIDRÁULICO SIMPLE EFECTO		AR 15 S.E.	AR 30 S.E.	AR 40 S.E.		AR 50 S.E.	AR 50 S.E.	AR 70 S.E.	-	-	-	-	-
5	 CR TWIN LOCK MECÁNICO SEMIAUTOMÁTICO		CR 15 S.A.	CR 30 S.A.	CR 40 S.A.		CR 50 S.A.	CR 50 S.A.	CR 70 S.A.	CR 70 S.A.	CR 70 S.A.	CR 70 S.A.	-	-
	 CR TWIN LOCK HIDRÁULICO SIMPLE EFECTO		CR 15 S.E.	CR 30 S.E.	CR 40 S.E.		CR 50 S.E.	CR 50 S.E.	CR 70 S.E.	CR 70 S.E.	CR 70 S.E.	CR 70 S.E.	-	-
	 CR TWIN LOCK HIDRÁULICO DOBLE EFECTO / SWISS		CR 15 D.E.	CR 30 D.E.	CR 40 D.E.		CR 50 D.E.	CR 50 D.E.	CR 70 D.E.	CR 70 D.E.	CR 70 D.E.	CR 70 D.E.	-	-
6	 CS SCHNAPPMATIC MECÁNICO SEMIAUTOMÁTICO		CS 10 S.A.	CS 10 S.A.	CS 30 S.A.		CS 30 S.A.	CS 80 S.A.	CS 80 S.A.	CS 80 S.A.	CS 80 S.A.	CS 80 S.A.	-	-
	 CS SCHNAPPMATIC HIDRÁULICO SIMPLE EFECTO		CS 10 S.E.	CS 10 S.E.	CS 30 S.E.		CS 30 S.E.	CS 80 S.E.	CS 80 S.E.	CS 80 S.E.	CS 80 S.E.	CS 80 S.E.	-	-
	 CS SCHNAPPMATIC HIDRÁULICO DOBLE EFECTO / SWISS		CS 10 D.E.	CS 10 D.E.	CS 30 D.E.		CS 30 D.E.	CS 80 D.E.	CS 80 D.E.	CS 80 D.E.	CS 80 D.E.	CS 80 D.E.	-	-
7	 CS 100 SCHNAPPMATIC HIDRÁULICO DOBLE EFECTO / SWISS		-	-	-		-	-	-	-	-	CS 100 D.E.	CS 100 D.E.*	
8	 CM SICURMATIC MECÁNICO SEMIAUTOMÁTICO / SWISS		CM 20 S.A.	CM 30 S.A.	CM 30 S.A.		CM 100 S.A.	CM 100 S.A.	CM 100 S.A.	CM 100 S.A.	CM 100 S.A.	-	-	-
	 CM SICURMATIC MECÁNICO SEMIAUTOMÁTICO / SWISS		CM 30 S.A.											
	 CM SICURMATIC HIDRÁULICO DOBLE EFECTO / SWISS		CM 30 D.E.	CM 30 D.E.	CM 30 D.E.		CM 100 D.E.	CM 100 D.E.	CM 100 D.E.	CM 100 D.E.	CM 100 D.E.	CM 180 D.E.	CM 180 D.E.	CM 180 D.E.*
9	 S NORDIC SYSTEM MECÁNICO SEMIAUTOMÁTICO		S 30-150/180 S.A.	S 30-150/180 S.A.	S 40-200 S.A.		S 40-200 S.A.	S 40-200 S.A.	-	-	-	-	-	-
	 S NORDIC SYSTEM HIDRÁULICO DOBLE EFECTO		S 30-150/180 D.E.	S 30-150/180 D.E.	S 40-200 D.E.		S 40-200 D.E.	S 40-200 D.E.	S 45 D.E.	S 45 D.E.	S 45 D.E.	S 45 D.E.	S 60 D.E.	S 60 D.E.*
								S 50 D.E.	S 50 D.E.	S 50 D.E.	S 50 D.E.	-	-	
10	 PL PIN LOCK MECÁNICO		PL 10	PL 20	PL 40		PL 60	PL 60	PL 60	PL 80	PL 80	-	-	-
	 PL PIN LOCK HIDRÁULICO DOBLE EFECTO		-	-	PL 40 D.E.		PL 60 D.E.	PL 60 D.E.	PL 60 D.E.	PL 80 D.E.	PL 80 D.E.	PL 100 D.E.	PL 100 D.E.	-
11	 CW AUTO LOCK MECÁNICO SEMIAUTOMÁTICO		CW 05 S.A.	CW 05 S.A.	CW 05 S.A.		CW 10 S.A.	CW 10 S.A.	CW 10 S.A.	CW 10 S.A.	CW 10 S.A.	-	-	-
12	 CW HAND LOCK MECÁNICO		CW 05	CW 05	CW 05		CW 10	CW 10	CW 10	CW 10	CW 10	-	-	-
	 CW HAND LOCK HIDRÁULICO DOBLE EFECTO		CW 05 D.E.	CW 05 D.E.	CW 05 D.E.		CW 10 D.E.	CW 10 D.E.	CW 10 D.E.	CW 10 D.E.	CW 10 D.E.	CW 20S D.E.	CW 20S D.E.	CW 30S D.E.

* MAX 18,00 TON



NB: AL HACER EL PEDIDO, ES NECESARIO NOTIFICAR EL VOLTAJE DEL SISTEMA ELÉCTRICO (12-24 V)

EL ACTUADOR HIDRÁULICO TWIST KS PERMITE UNA INCLINACIÓN DE HASTA 180°, MAXIMIZANDO LA FLEXIBILIDAD Y LA EFICIENCIA DE TODOS LOS EQUIPOS PARA FACILITAR LAS OPERACIONES DE EXCAVACIÓN INCLUSO EN POSICIONES DE DIFÍCIL ACCESO. SU DISEÑO ES COMPACTO, CON UNA ALTURA MÍNIMA Y UN PESO REDUCIDO, MIENTRAS QUE SU ROBUSTA ESTRUCTURA GARANTIZA UNA LARGA VIDA ÚTIL.



TONS *	1,0 - 2,9	2,5 - 5,0	5,0 - 7,5	6,0 - 10,0	9,0 - 14,0	12,0 - 19,0	16,0 - 23,0
MOD.	TWIST KS 02	TWIST KS 4.5	TWIST KS 07	TWIST KS 10	TWIST KS 14	TWIST KS 19	TWIST KS 23
A MM	255	325	360	450	525	570	650
B MM	170	165	205	205	320	350	390
C MM	118	136	155	175	220	235	263
KG SIN ENGANCHE, PLACA Y ENGANCHE RÁPIDO	25	31	55	85	150	185	210
° ROTACIÓN	180	180	180	180	140	140	140
L/MIN MAX	8,0	15,0	15,0	20,0	28,0	35,0	35,0
BAR MAX	250	250	270	310	310	310	310
KN MAX. FUERZA DE ARRANQUE (ISO)	23	35	50	72	110	150	170

KG SIN ENGANCHE, PLACA Y ENGANCHE RÁPIDO	25	31	55	85	150	185	210
° ROTACIÓN	180	180	180	180	140	140	140
L/MIN MAX	8,0	15,0	15,0	20,0	28,0	35,0	35,0
BAR MAX	250	250	270	310	310	310	310
KN MAX. FUERZA DE ARRANQUE (ISO)	23	35	50	72	110	150	170

* EL TONELAJE ES INDICATIVO; CANGINI SE RESERVA EL DERECHO DE CONTROLAR LOS GRUPOS SEGÚN LA CARGA OPERATIVA DE LA MÁQUINA DE TRABAJO QUE, ADEMÁS, DEBERÁ CONTAR CON 2 TUBOS.



CARACTERÍSTICAS TÉCNICAS ESTÁNDAR

- 1 VÁLVULA DE BLOQUEO**
PERMITE MANTENER LA POSICIÓN ELEGIDA POR EL OPERADOR.

ACCESORIOS OPCIONALES

- 2 KIT INSTALACIÓN HIDRÁULICA**
CON EL ENGANCHE RÁPIDO ES POSIBLE SOLICITAR EL KIT INSTALACIÓN EN LA MÁQUINA, (EN CASO DE QUE NO DISPONGA YA DE UNA LÍNEA PARA ENGANCHE RÁPIDO DEDICADA)QUE INCLUYE LA ELECTROVÁLVULA Y EL INTERRUPTOR ELÉCTRICO EQUIPADO CON IMANES PARA PODER COLOCARLA FÁCILMENTE DENTRO DEL ÁREA DE CONDUCCIÓN.
DISPONIBLE EN VERSIÓN DE UN SOLO EFECTO (A) O EN D.E. - DOBLE EFECTO (B)










- 3 GANCHO DE ELEVACIÓN**
TAMBIÉN ES POSIBLE PEDIR UN GANCHO HOMOLOGADO PARA LA ELEVACIÓN, SOLDADO DIRECTAMENTE EN EL TWIST.

ENGANCHES RÁPIDOS ADAPTABLES

- 4** AR Fast Lock
- 5** CR Twin Lock • CR Twin Lock D.E.
- 6** CS Schnappmatic • CS Schnappmatic D.E.
- 7** CS Schnappmatic D.E. CS 100
- 8** CM Sicurmatic • M'Lock D.E.
- 9** S Nordic System • S Nordic EVO System
- 10** PL Pin Lock • PL Pin Lock D.E.
- 11** CW Aut'o'Lock
- 12** CW Hand'o'Lock • CW Hand'o'Lock D.E.



















ENGANCHES RÁPIDOS ADAPTABLES



TONS		1,0 - 2,9	2,5 - 4,0	4,0 - 5,0	5,0 - 6,0	6,0 - 7,5	6,0 - 7,0	7,0 - 10,0			
		TWIST KS 02		TWIST KS 4.5		TWIST KS 4.5		TWIST KS 07		TWIST KS 10*	
4		AR 15 S.A. AR 30 S.A. AR 40 S.A.	AR 40 S.A.	AR 50 S.A.	AR 50 S.A.	AR 70 S.A.	AR 70 S.A.	-			
	AR FAST LOCK HIDRÁULICO SIMPLE EFECTO	AR 15 S.E. AR 30 S.E. AR 40 S.E.	AR 40 S.E.	AR 50 S.E.	AR 50 S.E.	AR 70 S.E.	AR 70 S.E.	-			
5		CR 15 S.A. CR 30 S.A. CR 40 S.A.	CR 30 S.A. CR 40 S.A.	CR 50 S.A.	CR 50 S.A.	CR 70 S.A.	CR 70 S.A.	CR 70 S.A.			
	CR TWIN LOCK HIDRÁULICO SIMPLE EFECTO	CR 15 S.E. CR 30 S.E. CR 40 S.E.	CR 30 S.E. CR 40 S.E.	CR 50 S.E.	CR 50 S.E.	CR 70 S.E.	CR 70 S.E.	CR 70 S.E.			
	CR TWIN LOCK HIDRÁULICO DOBLE EFECTO	CR 15 D.E. CR 30 D.E. CR 40 D.E.	CR 30 D.E. CR 40 D.E.	CR 50 D.E.	CR 50 D.E.	CR 70 D.E.	CR 70 D.E.	CR 70 D.E.			
6		CS 10 S.A. CS 30 S.A.	CS 30 S.A.	CS 30 S.A.	CS 30 S.A. CS 80 S.A.	CS 80 S.A.	CS 80 S.A.	CS 80 S.A.			
	CS SCHNAPPMATIC HIDRÁULICO SIMPLE EFECTO	CS 10 S.E. CS 30 S.E.	CS 30 S.E.	CS 30 S.E.	CS 30 S.E. CS 80 S.E.	CS 80 S.E.	CS 80 S.E.	CS 80 S.E.			
	CS SCHNAPPMATIC HIDRÁULICO DOBLE EFECTO	CS 10 D.E. CS 30 D.E.	CS 30 D.E.	CS 30 D.E.	CS 30 D.E. CS 80 D.E.	CS 80 D.E.	CS 80 D.E.	CS 80 D.E.			
7		-	-	-	-	-	-	-			
8		CM 20 S.A.		CM 100 S.A.	CM 100 S.A.	CM 100 S.A.	CM 100 S.A.	CM 100 S.A.			
	CM SICURMATIC MECÁNICO SEMIAUTOMÁTICO	CM 30 S.A.									
	M'LOCK HIDRÁULICO DOBLE EFECTO	M'LOCK 30 D.E.	M'LOCK 30 D.E.	M'LOCK 100 D.E.	M'LOCK 100 D.E.	M'LOCK 100 D.E.	M'LOCK 100 D.E.	M'LOCK 100 D.E.			
9		S 30-150/180 S.A.	S 40-200 S.A.	S 40-200 S.A.	S 40-200 S.A.	-	-	-			
	S NORDIC SYSTEM HIDRÁULICO DOBLE EFECTO	S 30-150/180 D.E.	S 40-200 D.E.	S 40-200 D.E.	S 40-200 D.E.	S 45 D.E. S 50 D.E.	S 45 D.E. S 50 D.E.	S 45 D.E. S 50 D.E.			
10		PL 10 PL 20	PL 40	PL 60	PL 60	PL 60	PL 60	PL 80			
	PL PIN LOCK HIDRÁULICO DOBLE EFECTO	-	PL 40 D.E.	PL 60 D.E.	PL 60 D.E.	PL 60 D.E.	PL 60 D.E.	PL 80 D.E.			
11		CW 05 S.A.	CW 05 S.A.	CW 10 S.A.	CW 10 S.A.	CW 10 S.A.	CW 10 S.A.	CW 10 S.A.			
12		CW 05	CW 05	CW 10	CW 10	CW 10	CW 10	CW 10			
	CW HAND'O'LOCK HIDRÁULICO DOBLE EFECTO	CW 05 D.E.	CW 05 D.E.	CW 10 D.E.	CW 10 D.E.	CW 10 D.E.	CW 10 D.E.	CW 10 D.E.			

ENGANCHES RÁPIDOS ADAPTABLES

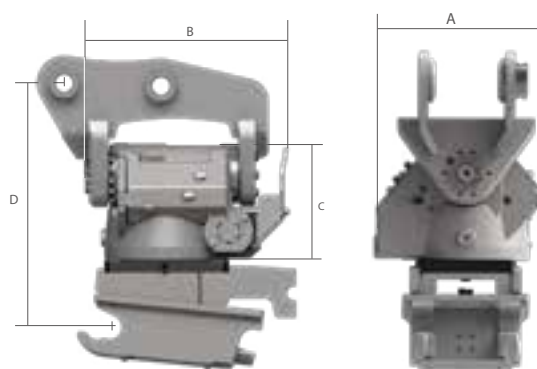


TONS		9,0 - 10,0	10,0 - 11,0	11,0 - 12,0	12,0 - 14,0	12,0 - 15,0	15,0 - 19,0	16,0 - 18,0	18,0 - 19,0	19,0 - 23,0
		TWIST KS 14			TWIST KS 14	TWIST KS 19		TWIST KS 23		
4	 AR FAST LOCK MECÁNICO SEMIAUTOMÁTICO	-	-	-	-	-	-	-	-	-
	 AR FAST LOCK HIDRÁULICO SIMPLE EFECTO	-	-	-	-	-	-	-	-	-
5	 CR TWIN LOCK MECÁNICO SEMIAUTOMÁTICO	CR 70 S.A.	CR 70 S.A.	CR 70 S.A.	-	-	-	-	-	-
	 CR TWIN LOCK HIDRÁULICO SIMPLE EFECTO	CR 70 S.E.	CR 70 S.E.	CR 70 S.E.	-	-	-	-	-	-
	 CR TWIN LOCK HIDRÁULICO DOBLE EFECTO	CR 70 D.E.	CR 70 D.E.	CR 70 D.E.	-	-	-	-	-	-
6	 CS SCHNAPPMATIC MECÁNICO SEMIAUTOMÁTICO	CS 80 S.A.	CS 80 S.A.	CS 80 S.A.	-	-	-	-	-	-
	 CS SCHNAPPMATIC HIDRÁULICO SIMPLE EFECTO	CS 80 S.E.	CS 80 S.E.	CS 80 S.E.	-	-	-	-	-	-
	 CS SCHNAPPMATIC HIDRÁULICO DOBLE EFECTO	CS 80 D.E.	CS 80 D.E.	CS 80 D.E.	-	-	-	-	-	-
7	 CS 100 SCHNAPPMATIC HIDRÁULICO DOBLE EFECTO	-	-	-	CS 100 D.E.	CS 100 D.E.	CS 100 D.E.	CS 100 D.E.	CS 100 D.E.	-
8	 CM SICURMATIC MECÁNICO SEMIAUTOMÁTICO	CM 100 S.A.	-	-	-	-	-	-	-	-
	 M'LOCK HIDRÁULICO DOBLE EFECTO	M'LOCK 100 D.E.	M'LOCK 180 D.E.	M'LOCK 180 D.E.	M'LOCK 180 D.E.	M'LOCK 180 D.E.	M'LOCK 180 D.E.	M'LOCK 180 D.E.	-	-
9	 S NORDIC SYSTEM MECÁNICO SEMIAUTOMÁTICO	-	-	-	-	-	-	-	-	-
	 S NORDIC SYSTEM HIDRÁULICO DOBLE EFECTO	S 45 D.E.	S 45 D.E.	S 60 D.E.	S 60 D.E.	S 60 D.E.	S 60 D.E.	S 60 D.E.	-	-
10	 PL PIN LOCK MECÁNICO	PL 80	-	-	-	-	-	-	-	-
	 PL PIN LOCK HIDRÁULICO DOBLE EFECTO	PL 80 D.E.	PL 100 D.E.	PL 100 D.E.	PL 100 D.E.	PL 100 D.E.	-	-	-	-
11	 CW AUTO'LOCK MECÁNICO SEMIAUTOMÁTICO	CW 10 S.A.	-	-	-	-	-	-	-	-
12	 CW HAND'O'LOCK MECÁNICO	CW 10	-	-	-	-	-	-	-	-
	 CW HAND'O'LOCK HIDRÁULICO DOBLE EFECTO	CW 10 D.E.	CW 20 D.E.	CW 20 D.E.	CW 20 D.E.	CW 20 D.E.	CW 30 D.E.	CW 30 D.E.	CW 30 D.E.	CW 30 D.E.



NB: AL HACER EL PEDIDO, ES NECESARIO NOTIFICAR EL VOLTAJE DEL SISTEMA ELÉCTRICO (12-24 V)

EL ACCIONADOR HIDRÁULICO GIRATORIO NOX TR PERMITE UNA ROTACIÓN DE 360° DE MANERA CONTINUA Y UN ÁNGULO DE INCLINACIÓN DE 50° A AMBOS LADOS, LO QUE GARANTIZA LA MÁXIMA EFICIENCIA EN CUALQUIER APLICACIÓN Y LO QUE SUPONE UN AHORRO DE TIEMPO Y RECURSOS. EN ESTE CASO, NO ES UN PROBLEMA LLENAR LAS ZANJAS DE MANERA DOSIFICADA Y PRECISA NI MANIPULAR VARIOS TIPOS DE MATERIALES EN ÁREAS RESTRINGIDAS. EL ACCIONADOR HIDRÁULICO GIRATORIO ESTA EQUIPADO CON ACOPLAMIENTO HIDRÁULICO ESTÁNDAR



TONS*	4,0 - 7,0	6,0 - 11,0	10,0 - 14,0	14,0 - 19,0	19,0 - 25,0
MOD.	ROTOTWIST NOX TR 07	ROTOTWIST NOX TR 11	ROTOTWIST NOX TR 14	ROTOTWIST NOX TR 19	ROTOTWIST NOX TR 25
A	MM 385	MM 428	MM 478	MM 475	MM 525
B	MM 460	MM 550	MM 730	MM 760	MM 845
C	MM 315	MM 350	MM 390	MM 420	MM 470
D (FROM)	MM 420	MM 475	MM 565	MM 580	MM 650
KG	200	320	485	580	860
L/MIN	30 - 80	40 - 100	80 - 160	100 - 180	120 - 200
L/MIN	70 / 30	70 / 30	70 / 30	70 / 30	70 / 30
KN	50	75	110	150	170
CONFIGURACIÓN	DF04	DF04	DF04	DF04	DF04
MM	1100	1300	1600	1700	2000

KG	SIN ENGANCHE, PLACA Y ENGANCHE RÁPIDO	200	320	485	580	860
L/MIN	ROTOTWIST	30 - 80	40 - 100	80 - 160	100 - 180	120 - 200
L/MIN	ACOPLAMIENTO HIDRÁULICO	70 / 30	70 / 30	70 / 30	70 / 30	70 / 30
KN	MAX. FUERZA DE ARRANQUE (ISO)	50	75	110	150	170
CONFIGURACIÓN		DF04	DF04	DF04	DF04	DF04
MM	ANCHURA MÁXIMA DEL CAZO	1100	1300	1600	1700	2000

* EL TONELAJE ES INDICATIVO; CANGINI SE RESERVA EL DERECHO DE CONTROLAR LOS GRUPOS SEGÚN LA CARGA OPERATIVA DE LA MÁQUINA DE TRABAJO QUE, ADEMÁS, DEBERÁ CONTAR CON 4 TUBOS.



CARACTERÍSTICAS TÉCNICAS ESTÁNDAR

1 CONTROL BOX (DF04)

EL CIRCUITO HIDRÁULICO DE ROTACIÓN QUE COMPRUEBA LA ROTACIÓN NOX PERMITE CONTROLAR LA INCLINACIÓN Y LAS FUNCIONES ADICIONALES DEL ENGANCHE RÁPIDO DIRECTAMENTE EN LA CABINA. EL BOTÓN ON/OFF DE LA PANTALLA CONTROLA EL CAMBIO DE LAS DISTINTAS FUNCIONES. EL SISTEMA DE CONTROL DF04 REQUIERE QUE LA MÁQUINA DE TRABAJO TENGA 4 TUBOS.

2 VÁLVULA DE BLOQUEO

PERMITE MANTENER LA POSICIÓN ELEGIDA POR EL OPERADOR TAMBIÉN CUANDO LA MÁQUINA TIENE UNA INSTALACIÓN HIDRÁULICA DE CENTRO ABIERTO O EN CASO DE FUGA DEL DISTRIBUIDOR.

ACCESORIOS OPCIONALES

3 GANCHO DE ELEVACIÓN

TAMBIÉN ES POSIBLE TENER UN GANCHO HOMOLOGADO, SOLDADO DIRECTAMENTE EN EL ACCESORIO ROTOTWIST.

4 MÓDULO PINZA



IDEAL PARA MANIPULAR TRONCOS O TUBOS. NO INTERACTÚA CON EL MOTOR DE LOS EQUIPOS. EL MÓDULO DE PINZA SOLO ESTÁ DISPONIBLE EN ACOPLAMIENTOS DE DOBLE EFECTO

ENGANCHES RÁPIDOS ADAPTABLES

- 5 AR Fast Lock
- 6 CR Twin Lock • CR Twin Lock D.E.
- 7 CS Schnappmatic • CS Schnappmatic D.E.
- 8 CS Schnappmatic D.E. CS 100
- 9 CM Sicurmatic • M'Lock D.E.
- 10 S Nordic System • S Nordic EVO System
- 11 PL Pin Lock • PL Pin Lock D.E.
- 12 CW Hand'o'Lock • CW Hand'o'Lock D.E.

ENGANCHES RÁPIDOS ADAPTABLES



		TONS	4,0 - 5,0	5,0 - 6,0	6,0 - 7,0	6,0 - 7,0	7,0 - 8,0	8,0 - 9,0	9,0 - 10,0	10,0 - 11,0	10,0 - 11,0	11,0 - 14,0	14,0 - 18,0	18,0 - 19,0	19,0 - 25,0
			ROTOTWIST NOX TR 07			ROTOTWIST NOX TR 11					ROTOTWIST NOX TR 14		ROTOTWIST NOX TR 19		ROTOTWIST NOX TR 25
5		AR FAST LOCK MECÁNICO SEMIAUTOMÁTICO	AR 50 S.A.	AR 50 S.A.	AR 70 S.A.	AR 70 S.A.	-	-	-	-	-	-	-	-	-
		AR FAST LOCK HIDRÁULICO SIMPLE EFECTO	AR 50 S.E.	AR 50 S.E.	AR 70 S.E.	AR 70 S.E.	-	-	-	-	-	-	-	-	-
6		CR TWIN LOCK MECÁNICO SEMIAUTOMÁTICO	CR 50 S.A.	CR 50 S.A.	CR 70 S.A.	CR 70 S.A.	CR 70 S.A.	CR 70 S.A.	CR 70 S.A.	CR 70 S.A.	CR 70 S.A.	CR 70 S.A.	-	-	-
		CR TWIN LOCK HIDRÁULICO SIMPLE EFECTO	CR 50 S.E.	CR 50 S.E.	CR 70 S.E.	CR 70 S.E.	CR 70 S.E.	CR 70 S.E.	CR 70 S.E.	CR 70 S.E.	CR 70 S.E.	CR 70 S.E.	-	-	-
		CR TWIN LOCK HIDRÁULICO DOBLE EFECTO	CR 50 D.E.	CR 50 D.E.	CR 70 D.E.	CR 70 D.E.	CR 70 D.E.	CR 70 D.E.	CR 70 D.E.	CR 70 D.E.	CR 70 D.E.	CR 70 D.E.	-	-	-
7		CS SCHNAPPMATIC MECÁNICO SEMIAUTOMÁTICO	CS 30 S.A.	CS 80 S.A.	CS 80 S.A.	CS 80 S.A.	CS 80 S.A.	CS 80 S.A.	CS 80 S.A.	CS 80 S.A.	CS 80 S.A.	CS 80 S.A.	-	-	-
		CS SCHNAPPMATIC HIDRÁULICO SIMPLE EFECTO	CS 30 S.E.	CS 80 S.E.	CS 80 S.E.	CS 80 S.E.	CS 80 S.E.	CS 80 S.E.	CS 80 S.E.	CS 80 S.E.	CS 80 S.E.	CS 80 S.E.	-	-	-
		CS SCHNAPPMATIC HIDRÁULICO DOBLE EFECTO	CS 30 D.E.	CS 80 D.E.	CS 80 D.E.	CS 80 D.E.	CS 80 D.E.	CS 80 D.E.	CS 80 D.E.	CS 80 D.E.	CS 80 D.E.	CS 80 D.E.	-	-	-
8		CS 100 SCHNAPPMATIC HIDRÁULICO DOBLE EFECTO		-	-	-	-	-	-	-	CS 100 D.E.	CS 100 D.E.	CS 100 D.E.	-	
9		CM SICURMATIC MECÁNICO SEMIAUTOMÁTICO	CM 100 S.A.	CM 100 S.A.	CM 100 S.A.	CM 100 S.A.	CM 100 S.A.	CM 100 S.A.	CM 100 S.A.	-	-	-	-	-	
		M'LOCK HIDRÁULICO DOBLE EFECTO	M'LOCK 100 D.E.	M'LOCK 100 D.E.	M'LOCK 100 D.E.	M'LOCK 100 D.E.	M'LOCK 100 D.E.	M'LOCK 100 D.E.	M'LOCK 100 D.E.	M'LOCK 180 D.E.	M'LOCK 180 D.E.	M'LOCK 180 D.E.	M'LOCK 180 D.E.	-	-
10		S NORDIC SYSTEM MECÁNICO SEMIAUTOMÁTICO	S 40-200 S.A.	S 40-200 S.A.	-	-	-	-	-	-	-	-	-	-	
		S NORDIC SYSTEM HIDRÁULICO DOBLE EFECTO	S 40-200 D.E.	S 40-200 D.E.	S 45 D.E.	S 45 D.E.	S 45 D.E.	S 45 D.E.	S 45 D.E.	S 45 D.E.	S 45 D.E.	S 45 D.E.	S 45 D.E.	S 60 D.E.	-
11		PL PIN LOCK MECÁNICO	PL 60	PL 60	PL 60	PL 60	PL 80	PL 80	PL 80	-	-	-	-	-	
		PL PIN LOCK HIDRÁULICO DOBLE EFECTO	PL 60 D.E.	PL 60 D.E.	PL 60 D.E.	PL 60 D.E.	PL 80 D.E.	PL 80 D.E.	PL 80 D.E.	PL 80 D.E.	-	PL 100 D.E.	PL 100 D.E.	-	-
12		CW HAND'O'LOCK MECÁNICO	CW 10	CW 10	CW 10	CW 10	CW 10	CW 10	CW 10	-	-	-	-	-	
		CW HAND'O'LOCK HIDRÁULICO DOBLE EFECTO	CW 10 D.E.	CW 10 D.E.	CW 10 D.E.	CW 10 D.E.	CW 10 D.E.	CW 10 D.E.	CW 10 D.E.	CW 20S D.E.	CW 20S D.E.	CW 20S D.E.	CW 20S D.E.	CW 30S D.E.	CW 30S D.E.

MÓDULO PINZA



		TONS			6,0 - 7,0					10,0 - 11,0		11,0 - 14,0		14,0 - 18,0		18,0 - 19,0		19,0 - 25,0
		ROTOTWIST NOX TR 07			ROTOTWIST NOX TR 11					ROTOTWIST NOX TR 14		ROTOTWIST NOX TR 19		ROTOTWIST NOX TR 19		ROTOTWIST NOX TR 25		
4	 CR TWIN LOCK HIDRÁULICO DOBLE EFECTO	MOD.	TRG 11	TRG 11	TRG 11	TRG 11	TRG 11	TRG 11	TRG 11	TRG 11	TRG 11	TRG 11	TRG 11	-	-	-	-	
			CR 50 D.E.	CR 50 D.E.	CR 70 D.E.	CR 70 D.E.	CR 70 D.E.	CR 70 D.E.	CR 70 D.E.	CR 70 D.E.	CR 70 D.E.	CR 70 D.E.	CR 70 D.E.					
4	 CS SCHNAPPMATIC HIDRÁULICO DOBLE EFECTO	MOD.	TRG 07	TRG 11	TRG 11	TRG 11	TRG 11	TRG 11	TRG 11	TRG 11	TRG 11	TRG 11	TRG 11	-	-	-	-	
			CS 30 D.E.	CS 80 D.E.	CS 80 D.E.	CS 80 D.E.	CS 80 D.E.	CS 80 D.E.	CS 80 D.E.	CS 80 D.E.	CS 80 D.E.	CS 80 D.E.	CS 80 D.E.					
4	 CS 100 SCHNAPPMATIC HIDRÁULICO DOBLE EFECTO	MOD.	-	-	-	-	-	-	-	-	-	TRG 19	TRG 19	TRG 19	TRG 19	TRG 19	-	
												CS 100 D.E.	CS 100 D.E.	CS 100 D.E.	CS 100 D.E.			
4	 M'LOCK HIDRÁULICO DOBLE EFECTO	MOD.	TRG 11	TRG 11	TRG 11	TRG 11	TRG 11	TRG 11	TRG 11	TRG 19	TRG 19	TRG 19	TRG 19	TRG 19	TRG 19	TRG 19	-	
			M'LOCK 100 D.E.	M'LOCK 100 D.E.	M'LOCK 100 D.E.	M'LOCK 100 D.E.	M'LOCK 100 D.E.	M'LOCK 100 D.E.	M'LOCK 180 D.E.	M'LOCK 180 D.E.	M'LOCK 180 D.E.	M'LOCK 180 D.E.	M'LOCK 180 D.E.	M'LOCK 180 D.E.	M'LOCK 180 D.E.	M'LOCK 180 D.E.	-	
4	 S NORDIC SYSTEM HIDRÁULICO DOBLE EFECTO	MOD.	TRG 07	TRG 07	TRG 11	TRG 11	TRG 11	TRG 11	TRG 11	TRG 11	TRG 11	TRG 11	TRG 11	TRG 19	-	-	-	
			S 40-200 D.E.	S 40-200 D.E.	S 45 D.E.	S 45 D.E.	S 45 D.E.	S 45 D.E.	S 45 D.E.	S 45 D.E.	S 45 D.E.	S 45 D.E.	S 45 D.E.	S 60 D.E.	-	-	-	
					S 50 D.E.	S 50 D.E.	S 50 D.E.	S 50 D.E.	S 50 D.E.	S 50 D.E.	S 50 D.E.	S 50 D.E.	S 50 D.E.	S 60 D.E.				
4	 PL PIN LOCK HIDRÁULICO DOBLE EFECTO	MOD.	TRG 11	TRG 11	TRG 11	TRG 11	TRG 11	TRG 11	TRG 11	TRG 11	TRG 11	TRG 11	TRG 11	-	-	-	-	
			PL 60 D.E.	PL 60 D.E.	PL 60 D.E.	PL 60 D.E.	PL 60 D.E.	PL 60 D.E.	PL 60 D.E.	PL 60 D.E.	PL 60 D.E.	PL 60 D.E.	PL 60 D.E.					
4	 CW HAND'O'LOCK HIDRÁULICO DOBLE EFECTO	MOD.	TRG 11	TRG 11	TRG 11	TRG 11	TRG 11	TRG 11	TRG 11	TRG 19	TRG 19	TRG 19	TRG 19	TRG 19	TRG 23	TRG 25	TRG 25	
			CW 10 D.E.	CW 10 D.E.	CW 10 D.E.	CW 10 D.E.	CW 10 D.E.	CW 10 D.E.	CW 20S D.E.	CW 20S D.E.	CW 20S D.E.	CW 20S D.E.	CW 20S D.E.	CW 30S D.E.	CW 30S D.E.	CW 30S D.E.	CW 30S D.E.	



PUEDEN FABRICARSE PARA CUALQUIER MARCA O MODELO DE MARTILLO Y PERMITEN EL ACOPLAMIENTO A LA MÁQUINA MEDIANTE UN ENGANCHE FIJO O RÁPIDO.

ACCESORIOS OPCIONALES

1 "CASTILLO"

ES NECESARIO EN CASOS DONDE EL ENGANCHE DE LA MÁQUINA INTERFIERE CON LOS AGUJEROS DE LA PLACA O EN EL CASO DE CONFIGURACIONES PARTICULARES DEL MARTILLO.

SM38 PESO MÁQUINA 0,6 - 1,8



AR15
CR15
CS10
CS10 JANUS PRO
PL10 PIN LOCK
CW05 AUTO'LOCK
S
CM

OPCIONALES

"CASTILLO"

SM67 PESO MÁQUINA 5,0 - 6,0



AR50
CR50
CS30
CS30 JANUS PRO
PL60 PIN LOCK
CW10 AUTO'LOCK
S
CM

OPCIONALES

"CASTILLO"

SM45 PESO MÁQUINA 1,8 - 2,5



AR30
CR30
CS10
CS10 JANUS PRO
PL20 PIN LOCK
CW05 AUTO'LOCK
S
CM

OPCIONALES

"CASTILLO"

SM67 PESO MÁQUINA 6,0 - 7,5



AR70
CR70
CS80
CS80 JANUS PRO
PL60 PIN LOCK
CW10 AUTO'LOCK
S
CM

OPCIONALES

"CASTILLO"

SM53 PESO MÁQUINA 2,5 - 4,0



AR40
CR40
CS30
CS30 JANUS PRO
PL40 PIN LOCK
CW05 AUTO'LOCK
S
CM

OPCIONALES

"CASTILLO"

SM73 PESO MÁQUINA 7,5 - 10,0



CR70
CS80
CS10 JANUS PRO
PL80 PIN LOCK
CW10 AUTO'LOCK
S
CM

OPCIONALES

"CASTILLO"

SM62 PESO MÁQUINA 4,0 - 5,0



AR50
CR50
CS30
CS30 JANUS PRO
PL60 PIN LOCK
CW10 AUTO'LOCK
S
CM

OPCIONALES

"CASTILLO"

SM80 PESO MÁQUINA 10,0 - 12,0



CR70
CS80
CS80 JANUS PRO
PL10 PIN LOCK
CW10 AUTO'LOCK
S
CM

OPCIONALES

"CASTILLO"



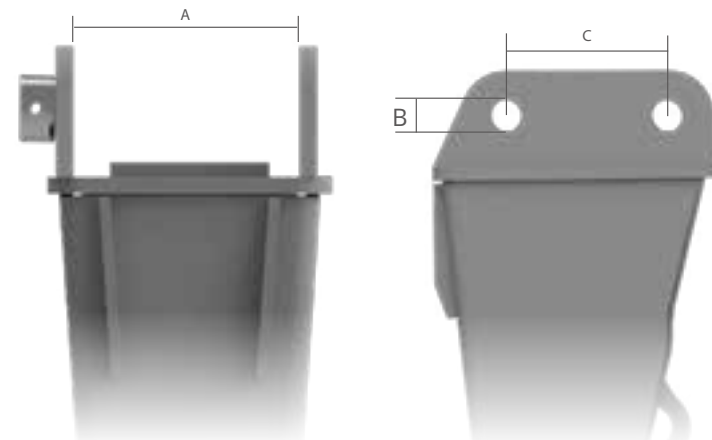
CABEZAL DE ACOPLAMIENTO MARTILLO



PUEDEN FABRICARSE PARA CUALQUIER MARCA O MODELO DE MARTILLO Y PERMITEN EL ACOPLAMIENTO A LA MÁQUINA MEDIANTE UN ENGANCHE FIJO O RÁPIDO.

NOTA TÉCNICA

PARA EL PEDIDO SE REQUIEREN LAS MEDIDAS A, B, C SEÑALADAS.



SM38 PESO MÁQUINA 0,6 - 1,8



AR15
CR15
CS10
CS10 JANUS PRO
PL10 PIN LOCK
CW05 AUTO'LOCK
S
CM

SM67 PESO MÁQUINA 5,0 - 6,0



AR50
CR50
CS30
CS30 JANUS PRO
PL60 PIN LOCK
CW10 AUTO'LOCK
S
CM

SM45 PESO MÁQUINA 1,8 - 2,5



AR30
CR30
CS10
CS10 JANUS PRO
PL20 PIN LOCK
CW05 AUTO'LOCK
S
CM

SM67 PESO MÁQUINA 6,0 - 7,5



AR70
CR70
CS80
CS80 JANUS PRO
PL60 PIN LOCK
CW10 AUTO'LOCK
S
CM

SM53 PESO MÁQUINA 2,5 - 4,0



AR40
CR40
CS30
CS30 JANUS PRO
PL40 PIN LOCK
CW05 AUTO'LOCK
S
CM

SM73 PESO MÁQUINA 7,5 - 10,0



CR70
CS80
CS80 JANUS PRO
PL80 PIN LOCK
CW10 AUTO'LOCK
S
CM

SM62 PESO MÁQUINA 4,0 - 5,0



AR50
CR50
CS30
CS30 JANUS PRO
PL60 PIN LOCK
CW10 AUTO'LOCK
S
CM

SM80 PESO MÁQUINA 10,0 - 12,0



CR70
CS80
CS80 JANUS PRO
PL100 PIN LOCK
CW10 AUTO'LOCK
S
CM

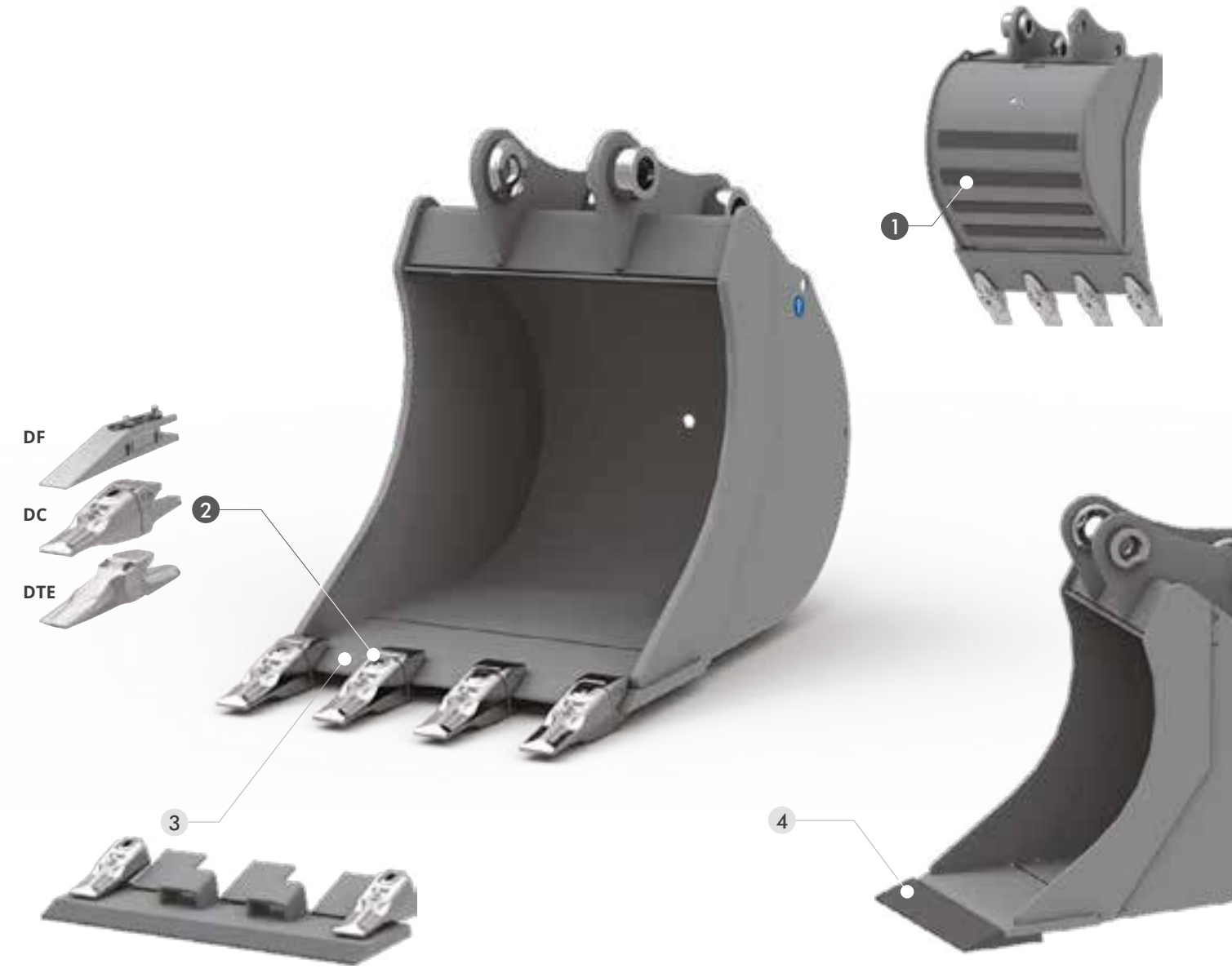


CAZO EXCAVADOR	54	SC	
CAZO LIMPIEZA ESCARPADAS	70	SP	
CAZO ORIENTABLE LIMPIEZA ESCARPADAS	78	SQ	
CAZO DE REJILLA	86	VE	
CAZO TRAPEZOIDAL	94	T	

CAZO PARA ROCAS	102	SCR	
CAZO PARA ROCAS Y SEMIBLOQUES	116	SB	
CAZO REFORZADO LIMPIEZA ESCARPADAS	128	SPR	
CAZO ORIENTABLE REFORZADO LIMPIEZA ESCARPADAS	136	SQR	



SU FORMA HA SIDO CONCEBIDA PARA FAVORECER LA PENETRACIÓN EN TERRENOS DE CONSISTENCIA MEDIANA.



CARACTERÍSTICAS TÉCNICAS ESTÁNDAR

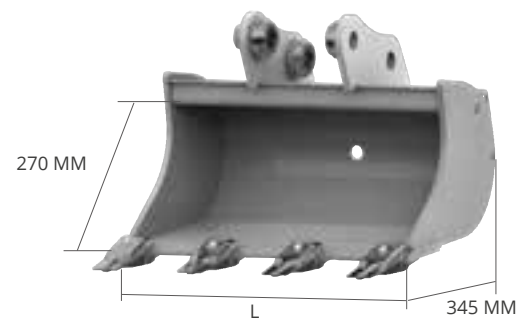
- 1 BANDAS DE REFUERZO**
LAS BANDAS DE REFUERZO HORIZONTALES PROTEGEN EL FONDO DEL DESGASTE, AUMENTANDO SU RESISTENCIA.
- 2 DIENTES DF DIENTES DC DIENTES DTE**

ACCESORIOS OPCIONALES

- 3 CUCHILLA SUPLEMENTARIA**
SE INSTALA DIRECTAMENTE EN LOS ADAPTADORES DE LOS DIENTES CÁPSULA. ESTA CONFIGURACIÓN FACILITA LAS OPERACIONES DE INSTALACIÓN Y EXTRACCIÓN, ADEMÁS DE APORTAR MAYOR RESISTENCIA AL CAZO.
- 4 HOJA INFERIOR SOLDADA DE HB500 (NO DIENTES)**
RECOMENDADA PARA TRABAJAR CON SUELOS SUMAMENTE ABRASIVOS.

MOD.	SC27	SC36	SC38	SC45	SC53	SC62	SC67	SC73	SC80	SC85	MIDI EXCAVATOR	SC92 GD	SC100GD	SC110GD
TONS	0,6 - 1,2	1,2 - 1,8	1,2 - 1,8	1,8 - 2,5	2,5 - 4,0	4,0 - 5,0	5,0 - 7,5	7,5 - 10,0	10,0 - 12,0	12,0 - 14,0		12,0 - 14,0	14,0 - 18,0	18,0 - 22,0

SC27 PESO MÁQUINA 0,6 - 1,2

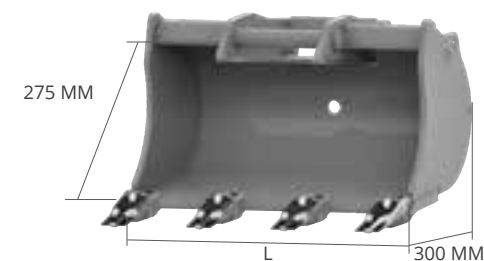


L PESO CAP. SAE DIENTES ADAPTERS
MM KG* L N°

L MM	PESO KG*	CAP. SAE L	DIENTES N°	ADAPTERS
200	11	10	2	AF
				S - CM
				CW
250	13	14	DF2 DC3 DE3	AF
				S - CM
				CW
300	15	18	3	AF
				S - CM
				CW
350	17	21	3	AF
				S - CM
				CW
400	18	25	3	AF
				S - CM
				CW
450	20	30	3	AF
				S - CM
				CW
500	22	34	4	AF
				S - CM
				CW
600	26	42	4	AF
				S - CM
				CW
700	30	50	5	AF
				S - CM
				CW

* peso cazo sin enganches

SC27 ENGANCHE RÁPIDO PESO MÁQUINA 0,6 - 1,2



ACCESORIOS OPCIONALES

3 CUCHILLA SUPLEMENTARIA 4 HOJA INFERIOR SOLDADA DE HB500

L PESO CAP. SAE DIENTES ADAPTERS
MM KG* L N°

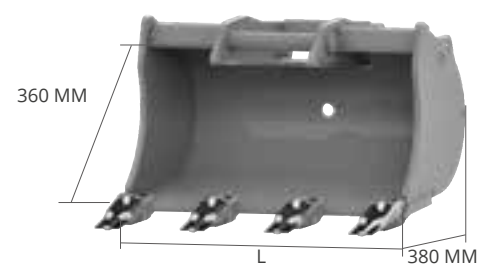
L MM	PESO KG*	CAP. SAE L	DIENTES N°	ADAPTERS
200	11	10	2	AR - CS
				CR
				CS JANUS PRO
250	13	14	DF2 DC3 DE3	AR - CS
				CR
				CS JANUS PRO
300	15	18	3	AR - CS
				CR
				CS JANUS PRO
350	17	21	3	AR - CS
				CR
				CS JANUS PRO
400	18	25	3	AR - CS
				CR
				CS JANUS PRO
450	20	30	3	AR - CS
				CR
				CS JANUS PRO
500	22	34	4	AR - CS
				CR
				CS JANUS PRO
600	26	42	4	AR - CS
				CR
				CS JANUS PRO
700	30	50	5	AR - CS
				CR
				CS JANUS PRO

ACCESORIOS OPCIONALES

3 CUCHILLA SUPLEMENTARIA 4 HOJA INFERIOR SOLDADA DE HB500

* peso cazo sin enganches

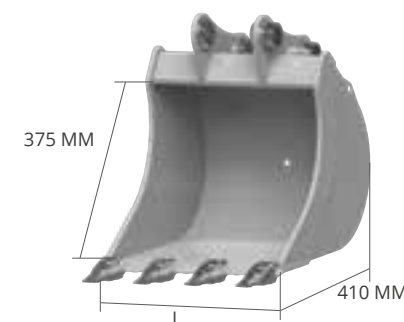
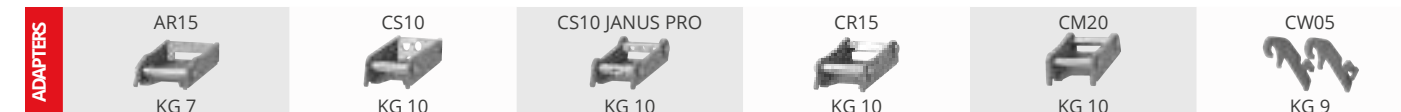
SC36 PESO MÁQUINA 1,2 - 1,8



L MM	PESO KG*	CAP. SAE L	DIENTES N°	ADAPTERS
200	15	15	2	AR - CS
				CR
				CS JANUS PRO
250	17	20	DF2 DC3 DE3	AR - CS
				CR
				CS JANUS PRO
300	19	25	3	AR - CS
				CR
				CS JANUS PRO
350	21	31	3	AR - CS
				CR
				CS JANUS PRO
400	24	37	3	AR - CS
				CR
				CS JANUS PRO
450	27	43	3	AR - CS
				CR
				CS JANUS PRO
500	30	49	4	AR - CS
				CR
				CS JANUS PRO
600	34	61	4	AR - CS
				CR
				CS JANUS PRO
700	39	74	5	AR - CS
				CR
				CS JANUS PRO

* peso cazo sin enganches

SC38 PESO MÁQUINA 1,2 - 1,8



ACCESORIOS OPCIONALES

- 3 CUCHILLA SUPLEMENTARIA
- 4 HOJA INFERIOR SOLDADA DE HB500

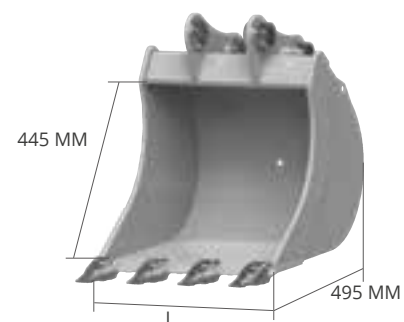
L MM	PESO KG*	CAP. SAE L	DIENTES N°	ADAPTERS
200	15	15	2	AF - AR - CS
				CR - CM
				CW - CS JANUS PRO
250	17	20	DF2 DC3 DE3	AF - AR - CS
				CR - CM
				CW - CS JANUS PRO
300	19	25	3	AF - AR - CS
				CR - CM
				CW - CS JANUS PRO
350	21	31	3	AF - AR - CS
				CR - CM
				CW - CS JANUS PRO
400	24	37	3	AF - AR - CS
				CR - CM
				CW - CS JANUS PRO
450	27	43	3	AF - AR - CS
				CR - CM
				CW - CS JANUS PRO
500	30	49	4	AF - AR - CS
				CR - CM
				CW - CS JANUS PRO
600	34	61	4	AF - AR - CS
				CR - CM
				CW - CS JANUS PRO
700	39	74	5	AF - AR - CS
				CR - CM
				CW - CS JANUS PRO

* peso cazo sin enganches

ACCESORIOS OPCIONALES

- 3 CUCHILLA SUPLEMENTARIA
- 4 HOJA INFERIOR SOLDADA DE HB500

SC45 PESO MÁQUINA 1,8 - 2,5

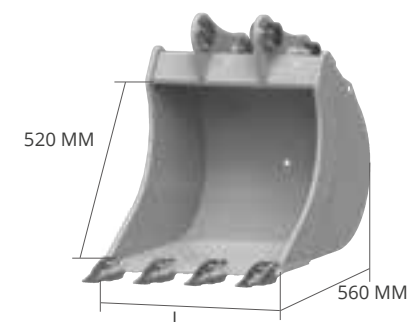
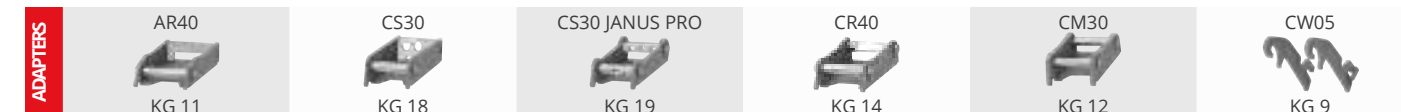


L PESO CAP. SAE DIENTES
MM KG* L N° **ADAPTERS**

L	PESO	CAP.	SAE	DIENTES	ADAPTERS
MM	KG*	L	L	N°	
250	23	25		DF2 DC3 DE3	AF - AR - CS CR - CM CW - CS JANUS PRO
300	26	33	3		AF - AR - CS CR - CM CW - CS JANUS PRO
350	29	40	3		AF - AR - CS CR - CM CW - CS JANUS PRO
400	32	48	3		AF - AR - CS CR - CM CW - CS JANUS PRO
450	35	56	3		AF - AR - CS CR - CM CW - CS JANUS PRO
500	38	65	4		AF - AR - CS CR - CM CW - CS JANUS PRO
600	44	82	4		AF - AR - CS CR - CM CW - CS JANUS PRO
700	50	100	5		AF - AR - CS CR - CM CW - CS JANUS PRO
800	58	117	5		AF - AR - CS CR - CM CW - CS JANUS PRO

* peso cazo sin enganches

SC53 PESO MÁQUINA 2,5 - 4,0



ACCESORIOS OPCIONALES

ACCESORIOS OPCIONALES

3 CUCHILLA SUPLEMENTARIA 4 HOJA INFERIOR SOLDADA DE HB500

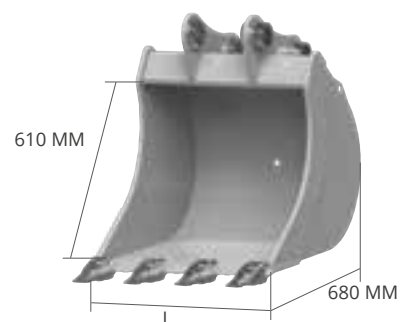
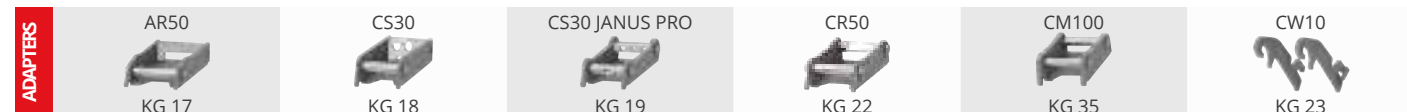
3 CUCHILLA SUPLEMENTARIA 4 HOJA INFERIOR SOLDADA DE HB500

L PESO CAP. SAE DIENTES
MM KG* L N° **ADAPTERS**

L	PESO	CAP.	SAE	DIENTES	ADAPTERS
MM	KG*	L	L	N°	
250	32	32	2		AF - AR - CS CR - CM CW - CS JANUS PRO
300	35	41	3		AF - AR - CS CR - CM CW - CS JANUS PRO
350	40	51	3		AF - AR - CS CR - CM CW - CS JANUS PRO
400	44	61	3		AF - AR - CS CR - CM CW - CS JANUS PRO
450	48	72	3		AF - AR - CS CR - CM CW - CS JANUS PRO
500	51	82	4		AF - AR - CS CR - CM CW - CS JANUS PRO
600	59	105	4		AF - AR - CS CR - CM CW - CS JANUS PRO
700	67	127	5		AF - AR - CS CR - CM CW - CS JANUS PRO
800	75	152	5		AF - AR - CS CR - CM CW - CS JANUS PRO
900	83	175	5		AF - AR - CS CR - CM CW - CS JANUS PRO

* peso cazo sin enganches

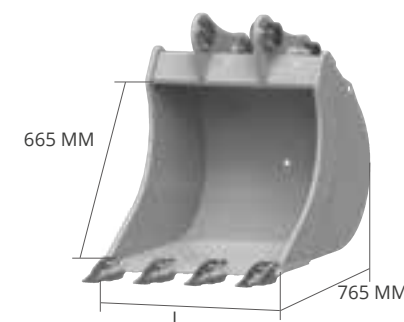
SC62 PESO MÁQUINA 4,0 - 5,0



L MM	PESO KG*	CAP. SAE L	DIENTES N°	ADAPTERS
250	48	45	2	AF - AR - CS CR - CM CW - CS JANUS PRO
300	53	58	3	AF - AR - CS CR - CM CW - CS JANUS PRO
350	58	71	3	AF - AR - CS CR - CM CW - CS JANUS PRO
400	63	85	3	AF - AR - CS CR - CM CW - CS JANUS PRO
450	68	100	3	AF - AR - CS CR - CM CW - CS JANUS PRO
500	73	115	4	AF - AR - CS CR - CM CW - CS JANUS PRO
600	84	147	4	AF - AR - CS CR - CM CW - CS JANUS PRO
700	95	180	5	AF - AR - CS CR - CM CW - CS JANUS PRO
800	106	213	5	AF - AR - CS CR - CM CW - CS JANUS PRO
900	117	248	6	AF - AR - CS CR - CM CW - CS JANUS PRO
1000	128	282	6	AF - AR - CS CR - CM CW - CS JANUS PRO

* peso cazo sin enganches

SC67 PESO MÁQUINA 5,0 - 7,5



L MM	PESO KG*	CAP. SAE L	DIENTES N°	ADAPTERS
300	70	68	3	AF - AR - CS CR - CM CW - CS JANUS PRO
350	78	84	3	AF - AR - CS CR - CM CW - CS JANUS PRO
400	85	101	3	AF - AR - CS CR - CM CW - CS JANUS PRO
450	92	118	3	AF - AR - CS CR - CM CW - CS JANUS PRO
500	99	137	4	AF - AR - CS CR - CM CW - CS JANUS PRO
600	114	174	4	AF - AR - CS CR - CM CW - CS JANUS PRO
700	128	214	5	AF - AR - CS CR - CM CW - CS JANUS PRO
800	142	254	5	AF - AR - CS CR - CM CW - CS JANUS PRO
900	156	295	6	AF - AR - CS CR - CM CW - CS JANUS PRO
1000	170	338	6	AF - AR - CS CR - CM CW - CS JANUS PRO

* peso cazo sin enganches

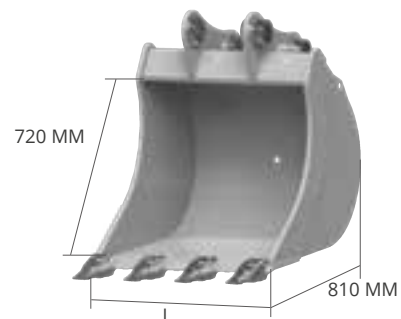
ACCESORIOS OPCIONALES

- 3 CUCHILLA SUPLEMENTARIA
- 4 HOJA INFERIOR SOLDADA DE HB500

ACCESORIOS OPCIONALES

- 3 CUCHILLA SUPLEMENTARIA
- 4 HOJA INFERIOR SOLDADA DE HB500

SC73 PESO MÁQUINA 7,5 - 10,0

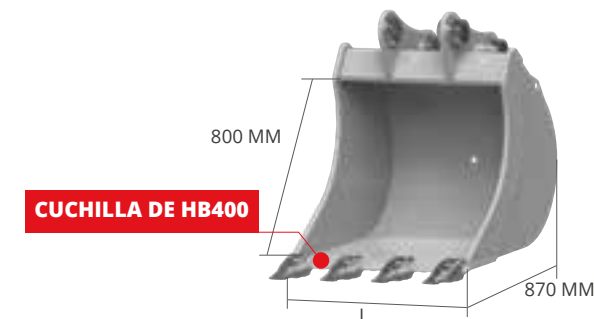


L PESO CAP. SAE DIENTES
MM KG* L N° **ADAPTERS**

300	82	76	2	AF - CS
				CR - CM
				CW - CS JANUS PRO
350	89	94	3	AF - CS
				CR - CM
				CW - CS JANUS PRO
400	94	113	3	AF - CS
				CR - CM
				CW - CS JANUS PRO
450	103	133	3	AF - CS
				CR - CM
				CW - CS JANUS PRO
500	111	153	3	AF - CS
				CR - CM
				CW - CS JANUS PRO
600	127	196	4	AF - CS
				CR - CM
				CW - CS JANUS PRO
700	143	240	4	AF - CS
				CR - CM
				CW - CS JANUS PRO
800	159	286	5	AF - CS
				CR - CM
				CW - CS JANUS PRO
900	175	333	5	AF - CS
				CR - CM
				CW - CS JANUS PRO
1000	191	379	5	AF - CS
				CR - CM
				CW - CS JANUS PRO
1100	207	430	5	AF - CS
				CR - CM
				CW - CS JANUS PRO

* peso cazo sin enganches

SC80 PESO MÁQUINA 10,0 - 12,0



ACCESORIOS OPCIONALES

3 CUCHILLA SUPLEMENTARIA 4 HOJA INFERIOR SOLDADA DE HB500

L PESO CAP. SAE DIENTES
MM KG* L N° **ADAPTERS**

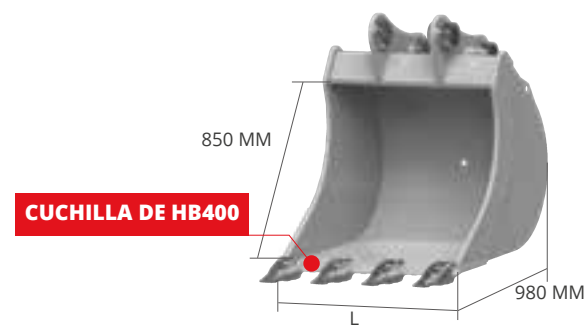
300	102	86	2	AF - CS
				CR - CM - CS JANUS PRO
				CW
350	110	107	3	AF - CS
				CR - CM - CS JANUS PRO
				CW
400	121	129	3	AF - CS
				CR - CM - CS JANUS PRO
				CW
450	130	151	3	AF - CS
				CR - CM - CS JANUS PRO
				CW
500	139	174	3	AF - CS
				CR - CM - CS JANUS PRO
				CW
600	157	222	4	AF - CS
				CR - CM - CS JANUS PRO
				CW
700	175	273	4	AF - CS
				CR - CM - CS JANUS PRO
				CW
800	191	325	5	AF - CS
				CR - CM - CS JANUS PRO
				CW
900	209	379	5	AF - CS
				CR - CM - CS JANUS PRO
				CW
1000	226	433	5	AF - CS
				CR - CM - CS JANUS PRO
				CW
1100	244	486	5	AF - CS
				CR - CM - CS JANUS PRO
				CW
1200	262	546	6	AF - CS
				CR - CM - CS JANUS PRO
				CW
1300	280	602	6	AF - CS
				CR - CM - CS JANUS PRO
				CW

ACCESORIOS OPCIONALES

3 CUCHILLA SUPLEMENTARIA 4 HOJA INFERIOR SOLDADA DE HB500

* peso cazo sin enganches

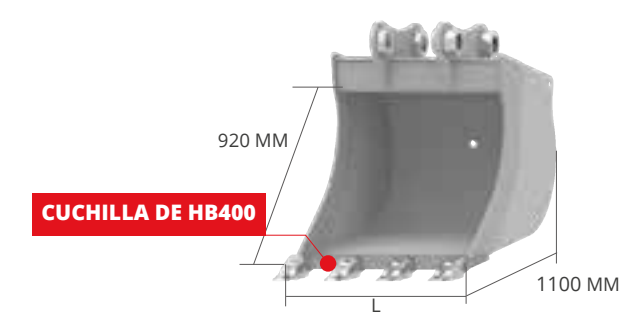
SC85 MIDI PESO MÁQUINA 12,0 - 14,0



L MM	PESO KG*	CAP. SAE L	DIENTES N°	ADAPTERS
400	170	171	3	AF - CM
				CS - CW
				CS JANUS PRO
500	190	235	3	AF - CM
				CS - CW
				CS JANUS PRO
600	210	300	4	AF - CM
				CS - CW
				CS JANUS PRO
700	230	368	4	AF - CM
				CS - CW
				CS JANUS PRO
800	250	438	5	AF - CM
				CS - CW
				CS JANUS PRO
900	270	510	5	AF - CM
				CS - CW
				CS JANUS PRO
1000	291	584	5	AF - CM
				CS - CW
				CS JANUS PRO
1100	312	657	5	AF - CM
				CS - CW
				CS JANUS PRO
1200	333	730	6	AF - CM
				CS - CW
				CS JANUS PRO
1300	354	810	6	AF - CM
				CS - CW
				CS JANUS PRO

* peso cazo sin enganches

SC92 GD EXCAVATOR PESO MÁQUINA 12,0 - 14,0



L MM	PESO KG*	CAP. SAE L	DIENTES N°	ADAPTERS
400	185	250	3	AF - CM
				CS - CW
				CS JANUS PRO
500	213	315	3	AF - CM
				CS - CW
				CS JANUS PRO
600	228	380	4	AF - CM
				CS - CW
				CS JANUS PRO
700	251	450	4	AF - CM
				CS - CW
				CS JANUS PRO
800	281	560	5	AF - CM
				CS - CW
				CS JANUS PRO
900	309	620	5	AF - CM
				CS - CW
				CS JANUS PRO
1000	350	700	5	AF - CM
				CS - CW
				CS JANUS PRO
1200	403	900	6	AF - CM
				CS - CW
				CS JANUS PRO

* peso cazo sin enganches

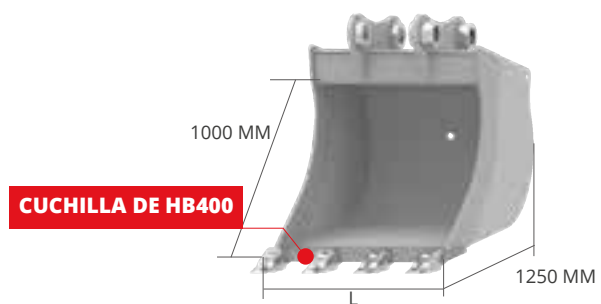
ACCESORIOS OPCIONALES

- 3 CUCHILLA SUPLEMENTARIA
- 4 HOJA INFERIOR SOLDADA DE HB500

ACCESORIOS OPCIONALES

- 3 CUCHILLA SUPLEMENTARIA
- 4 HOJA INFERIOR SOLDADA DE HB500

SC100 GD PESO MÁQUINA 14,0 - 18,0

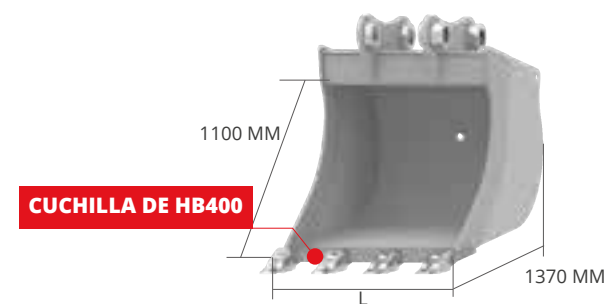


ACCESORIOS OPCIONALES

- 3 CUCHILLA SUPLEMENTARIA
- 4 HOJA INFERIOR SOLDADA DE HB500

L MM	PESO KG*	CAP. SAE L	DIENTES N°	ADAPTERS
400	250	300	3	AF - CM
				CS - CW
				CS JANUS PRO
500	287	370	3	AF - CM
				CS - CW
				CS JANUS PRO
600	316	450	3	AF - CM
				CS - CW
				CS JANUS PRO
700	355	535	4	AF - CM
				CS - CW
				CS JANUS PRO
800	394	620	4	AF - CM
				CS - CW
				CS JANUS PRO
900	433	710	4	AF - CM
				CS - CW
				CS JANUS PRO
1000	472	800	5	AF - CM
				CS - CW
				CS JANUS PRO
1200	550	980	5	AF - CM
				CS - CW
				CS JANUS PRO

SC110 GD PESO MÁQUINA 18,0 - 22,0



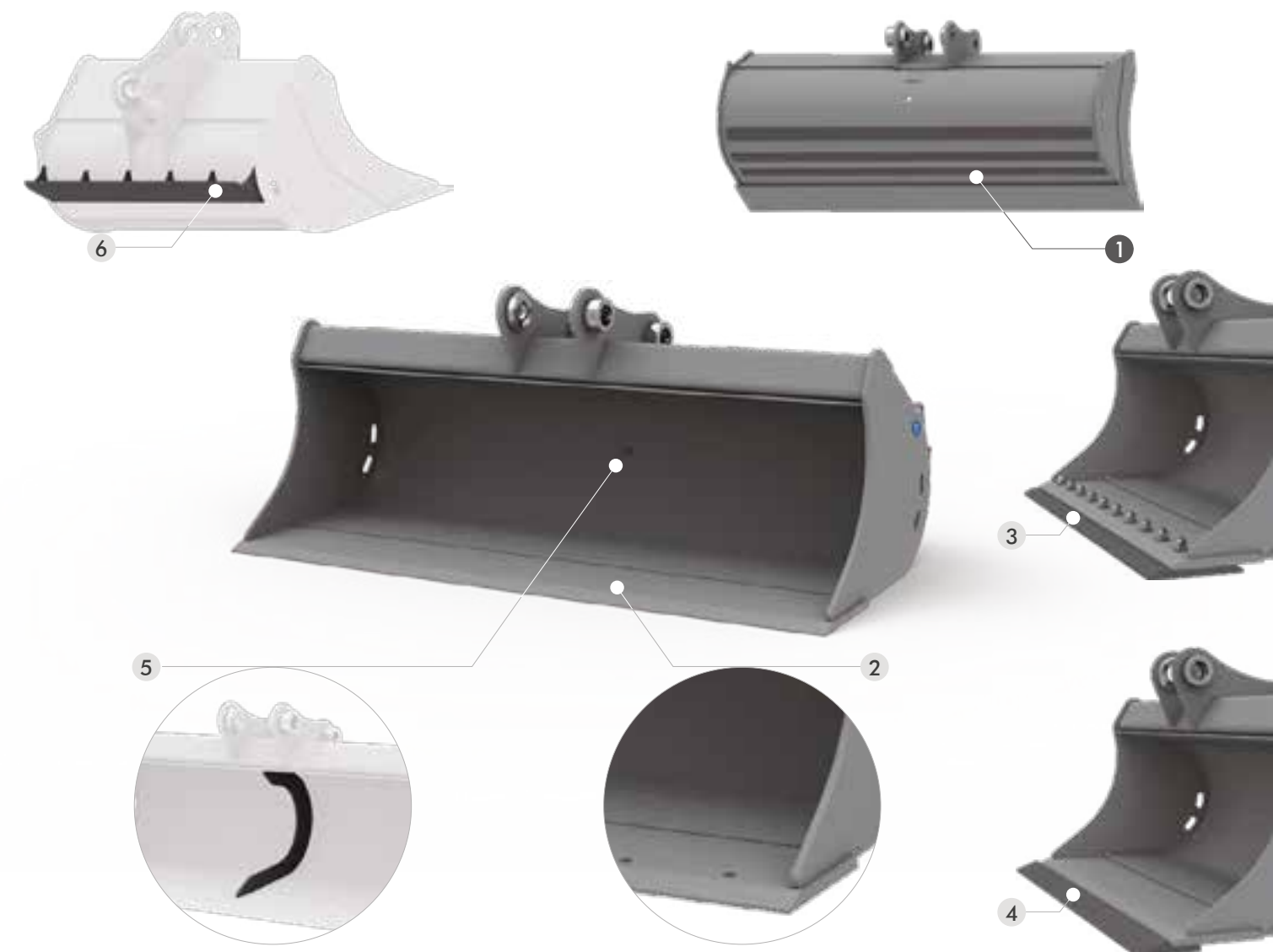
ACCESORIOS OPCIONALES

- 3 CUCHILLA SUPLEMENTARIA
- 4 HOJA INFERIOR SOLDADA DE HB500

L MM	PESO KG*	CAP. SAE L	DIENTES N°	ADAPTERS
600	412	480	3	AF - CM
				CS - CW
				CS JANUS PRO
800	502	690	4	AF - CM
				CS - CW
				CS JANUS PRO
1000	592	900	5	AF - CM
				CS - CW
				CS JANUS PRO
1200	682	1110	5	AF - CM
				CS - CW
				CS JANUS PRO
1300	727	1220	6	AF - CM
				CS - CW
				CS JANUS PRO
1400	772	1330	6	AF - CM
				CS - CW
				CS JANUS PRO

* peso cazo sin enganches

* peso cazo sin enganches



CARACTERÍSTICAS TÉCNICAS ESTÁNDAR

- 1 BANDAS DE REFUERZO**
LAS BANDAS DE REFUERZO HORIZONTALES PROTEGEN EL FONDO DEL DESGASTE, AUMENTANDO SU RESISTENCIA.

ACCESORIOS OPCIONALES

- 2 PERFORACIÓN HOJA**
HOJA INFERIOR DE HB400 REVERSIBLE Y EMPERNADA, RECOMENDADA PARA TRABAJAR CON SUELOS SUMAMENTE ABRASIVOS.
- 3 HOJA INFERIOR DE HB400 EMPERNADA**
HOJA INFERIOR DE HB400 REVERSIBLE Y EMPERNADA, RECOMENDADA PARA TRABAJAR CON SUELOS SUMAMENTE ABRASIVOS.
- 4 HOJA INFERIOR SOLDADA DE HB500**
- 5 LUNETAS**
GARANTIZA UNA MAYOR RESISTENCIA ESTRUCTURAL. SE RECOMIENDA PARA CAZOS CON ANCHO IGUAL O SUPERIOR DE 1400MM
- 6 HOJA DE TERMINACIÓN TRASERA**
MANTENIENDO CERRADO EL BRAZO DE LA MÁQUINA, PERMITE TERMINAR LAS SUPERFICIES DE MANERA UNIFORME.

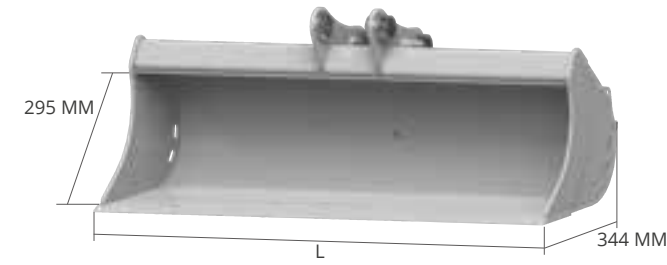
SU FORMA ENSANCHADA Y REBAJADA FACILITA LA REALIZACIÓN Y EL MANTENIMIENTO DE CANALES, ESCARPADAS Y EXPLANACIONES. PRESENTA LOS COSTADOS Y EL FONDO PERFORADOS PARA FACILITAR EL DRENAJE DEL AGUA.

EN ANCHOS SUPERIORES A 1400 MM, SE RECOMIENDA LA INSTALACIÓN DE LUNETAS DE REFUERZO, PARA EVITAR DAÑOS AL CAZO EN CASO DE CARGAS DE TRABAJO PESADAS O USO EN TERRENOS PARTICULARMENTE Duros:

- ANCHOS DE 1400 A 1500 MM: NR. 1 LUNETAS
- ANCHOS DE 1600 A 1600 MM: NR. 2 LUNETAS
- ANCHOS DE 1800 A 2200 MM: NR. 3 LUNETAS

MOD.	MIDI							EXCAVATOR		
	SP30	SP35	SP40	SP40	SP45	SP50	SP55	SP60	SP65 GD	SP70 GD
TONS	0,6 - 1,2	1,2 - 1,8	2,0 - 2,5	2,5 - 4,0	4,0 - 5,0	5,0 - 7,5	7,5 - 10,0	10,0 - 12,0	12,0 - 18,0	18,0 - 22,0

SP30 PESO MÁQUINA 0,6 - 1,2



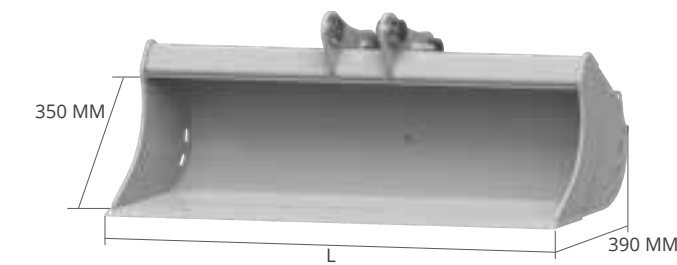
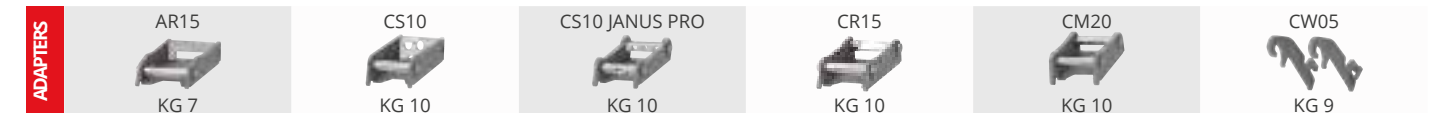
ACCESORIOS OPCIONALES

6

HOJA DE TERMINACIÓN TRASERA

L MM	PESO KG*	CAP. SAE L	ADAPTERS
600	28	41	AF - AR - CS
			CR - CM
			CW - CS JANUS PRO
800	37	58	AF - AR - CS
			CR - CM
			CW - CS JANUS PRO
1000	46	74	AF - AR - CS
			CR - CM
			CW - CS JANUS PRO

SP35 PESO MÁQUINA 1,2 - 1,8



ACCESORIOS OPCIONALES

2

PERFORACIÓN HOJA

3

HOJA INFERIOR DE HB400 EMPERNADA SOBRE EL CAZO

4

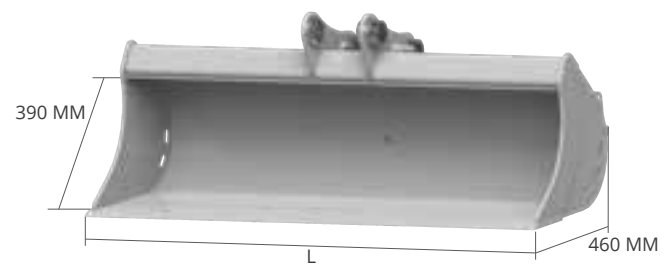
HOJA INFERIOR DE HB500 SOLDADA

6

HOJA DE TERMINACIÓN TRASERA

L MM	PESO KG*	CAP. SAE L	ADAPTERS
800	44	75	AF - AR - CS
			CR - CM
			CW - CS JANUS PRO
1000	53	96	AF - AR - CS
			CR - CM
			CW - CS JANUS PRO
1200	62	117	AF - AR - CS
			CR - CM
			CW - CS JANUS PRO

SP40 PESO MÁQUINA 2,0 - 2,5



ACCESORIOS OPCIONALES

2

PERFORACIÓN HOJA

3

HOJA INFERIOR DE HB400 EMPERNADA SOBRE EL CAZO

4

HOJA INFERIOR DE HB500 SOLDADA

5

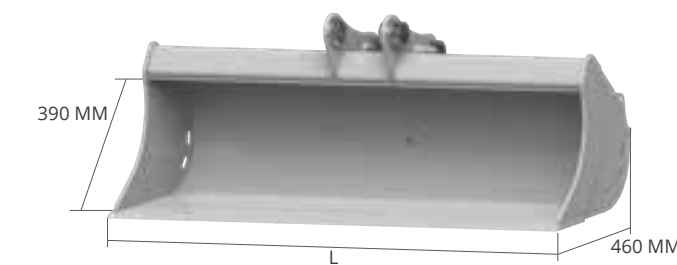
LUNETAS

6

HOJA DE TERMINACIÓN TRASERA

L MM	PESO KG*	CAP. SAE L	ADAPTERS
1000	72	125	AF - AR - CS
			CR - CM
			CW - CS JANUS PRO
1200	85	154	AF - AR - CS
			CR - CM
			CW - CS JANUS PRO

SP40 PESO MÁQUINA 2,5 - 4,0



ACCESORIOS OPCIONALES

2

PERFORACIÓN HOJA

3

HOJA INFERIOR DE HB400 EMPERNADA SOBRE EL CAZO

4

HOJA INFERIOR DE HB500 SOLDADA

5

LUNETAS

6

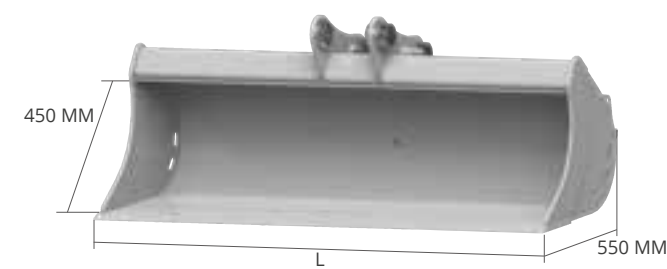
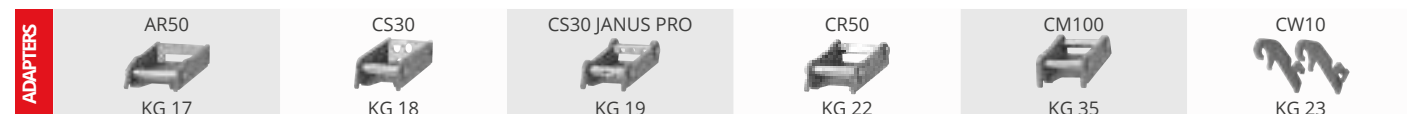
HOJA DE TERMINACIÓN TRASERA

L MM	PESO KG*	CAP. SAE L	ADAPTERS
1000	72	125	AF - AR - CS
			CR - CM
			CW - CS JANUS PRO
1200	85	154	AF - AR - CS
			CR - CM
			CW - CS JANUS PRO
1400	98	182	AF - AR - CS
			CR - CM
			CW - CS JANUS PRO

* peso cazo sin enganches

* peso cazo sin enganches

SP45 PESO MÁQUINA 4,0 - 5,0

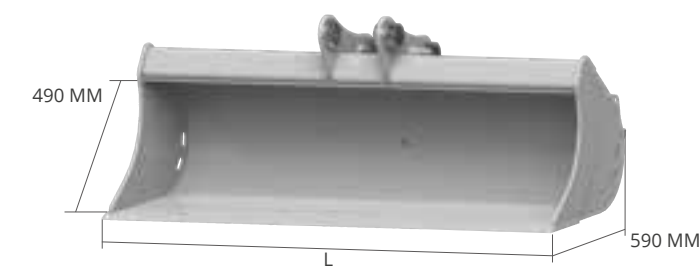


L MM	PESO KG*	CAP. SAE L	ADAPTERS
1200	113	213	AF - AR - CS
			CR - CM
			CW - CS JANUS PRO
1400	130	254	AF - AR - CS
			CR - CM
			CW - CS JANUS PRO
1500	138	274	AF - AR - CS
			CR - CM
			CW - CS JANUS PRO
1600	146	295	AF - AR - CS
			CR - CM
			CW - CS JANUS PRO

ACCESORIOS OPCIONALES

- PERFORACIÓN HOJA
- HOJA INFERIOR DE HB400 EMPERNADA SOBRE EL CAZO
- HOJA INFERIOR DE HB500 SOLDADA
- LUNETAS
- HOJA DE TERMINACIÓN TRASERA

SP50 PESO MÁQUINA 5,0 - 7,5

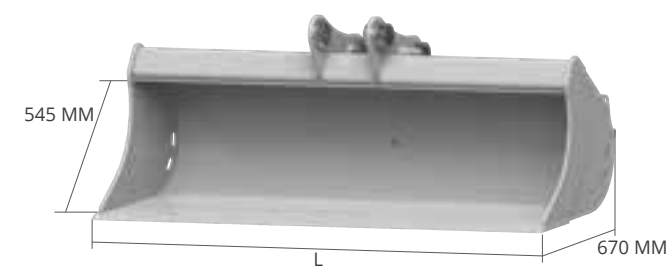


L MM	PESO KG*	CAP. SAE L	ADAPTERS
1200	136	250	AF - AR - CS
			CR - CM
			CW - CS JANUS PRO
1400	156	298	AF - AR - CS
			CR - CM
			CW - CS JANUS PRO
1600	176	345	AF - AR - CS
			CR - CM
			CW - CS JANUS PRO
1800	196	392	AF - AR - CS
			CR - CM
			CW - CS JANUS PRO

ACCESORIOS OPCIONALES

- PERFORACIÓN HOJA
- HOJA INFERIOR DE HB400 EMPERNADA SOBRE EL CAZO
- HOJA INFERIOR DE HB500 SOLDADA
- LUNETAS
- HOJA DE TERMINACIÓN TRASERA

SP55 PESO MÁQUINA 7,5 - 10,0

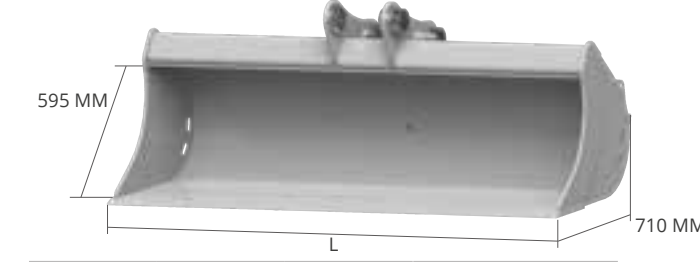


L MM	PESO KG*	CAP. SAE L	ADAPTERS
1200	183	326	AF - CS
			CR - CM
			CW - CS JANUS PRO
1400	209	387	AF - CS
			CR - CM
			CW - CS JANUS PRO
1600	236	447	AF - CS
			CR - CM
			CW - CS JANUS PRO
1800	263	507	AF - CS
			CR - CM
			CW - CS JANUS PRO

ACCESORIOS OPCIONALES

- PERFORACIÓN HOJA
- HOJA INFERIOR DE HB400 EMPERNADA SOBRE EL CAZO
- HOJA INFERIOR DE HB500 SOLDADA
- LUNETAS
- HOJA DE TERMINACIÓN TRASERA

SP60 MIDI PESO MÁQUINA 10,0 - 12,0



L MM	PESO KG*	CAP. SAE L	ADAPTERS
1200	218	367	AF - CS
			CR - CM - CS JANUS PRO
			CW
1400	248	436	AF - CS
			CR - CM - CS JANUS PRO
			CW
1600	280	504	AF - CS
			CR - CM - CS JANUS PRO
			CW
1800	310	573	AF - CS
			CR - CM - CS JANUS PRO
			CW
2000	340	641	AF - CS
			CR - CM - CS JANUS PRO
			CW

ACCESORIOS OPCIONALES

- PERFORACIÓN HOJA
- HOJA INFERIOR DE HB400 EMPERNADA SOBRE EL CAZO
- HOJA INFERIOR DE HB500 SOLDADA
- LUNETAS
- HOJA DE TERMINACIÓN TRASERA

* peso cazo sin enganches

* peso cazo sin enganches

SP65 GD EXCAVATOR PESO MÁQUINA 12,0 - 18,0

ADAPTERS	CS100 KG 45	CS100 JANUS PRO KG 93	CM180 KG 66	CW20 KG 57
----------	----------------	--------------------------	----------------	---------------



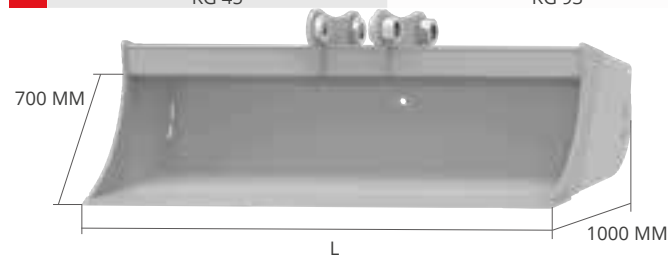
ACCESORIOS OPCIONALES

2	3	4	5	6
PERFORACIÓN HOJA	HOJA INFERIOR DE HB400 EMPERNADA SOBRE EL CAZO	HOJA INFERIOR DE HB500 SOLDADA	LUNETAS	HOJA DE TERMINACIÓN TRASERA

L MM	PESO KG*	CAP. SAE L	ADAPTERS
1400	318	631	AF - CM
			CS - CW
			CS JANUS PRO
1500	339	665	AF - CM
			CS - CW
			CS JANUS PRO
1600	359	699	AF - CM
			CS - CW
			CS JANUS PRO
1800	400	767	AF - CM
			CS - CW
			CS JANUS PRO
2000	440	835	AF - CM
			CS - CW
			CS JANUS PRO

SP70 GD PESO MÁQUINA 18,0 - 22,0

ADAPTERS	CS100 KG 45	CS100 JANUS PRO KG 93	CM180 KG 66	CW30 KG 66
----------	----------------	--------------------------	----------------	---------------



ACCESORIOS OPCIONALES

2	3	4	5	6
PERFORACIÓN HOJA	HOJA INFERIOR DE HB400 EMPERNADA SOBRE EL CAZO	HOJA INFERIOR DE HB500 SOLDADA	LUNETAS	HOJA DE TERMINACIÓN TRASERA

L MM	PESO KG*	CAP. SAE L	ADAPTERS
1500	417	780	AF - CM
			CS - CW
			CS JANUS PRO
1600	442	820	AF - CM
			CS - CW
			CS JANUS PRO
1800	492	900	AF - CM
			CS - CW
			CS JANUS PRO
2000	540	980	AF - CM
			CS - CW
			CS JANUS PRO
2200	586	1060	AF - CM
			CS - CW
			CS JANUS PRO

* peso cazo sin enganches





CARACTERÍSTICAS TÉCNICAS ESTÁNDAR

- 1 BANDAS DE REFUERZO**
LAS BANDAS DE REFUERZO HORIZONTALES PROTEGEN EL FONDO DEL DESGASTE, AUMENTANDO SU RESISTENCIA.
- 2 VÁLVULA DE BLOQUEO**
MANTIENE LA POSICIÓN DEL CAZO DURANTE EL TRABAJO.
- 3 DOBLE CILINDRO PARA MODELOS SQ65 GD, SQ70 GD**

ACCESORIOS OPCIONALES

- 4 PERFORACIÓN HOJA**
- 5 HOJA INFERIOR DE HB400 EMPERNADA**
HOJA INFERIOR DE HB400 REVERSIBLE Y EMPERNADA, RECOMENDADA PARA TRABAJAR CON SUELOS SUMAMENTE ABRASIVOS.
- 6 HOJA INFERIOR SOLDADA DE HB500**
- 7 LUNETAS**
GARANTIZA UNA MAYOR RESISTENCIA ESTRUCTURAL. SE RECOMIENDA PARA CAZOS CON ANCHO IGUAL O SUPERIOR DE 1400MM
- 8 HOJA DE TERMINACIÓN TRASERA**
MANTIENIENDO CERRADO EL BRAZO DE LA MÁQUINA, PERMITE TERMINAR LAS SUPERFICIES DE MANERA UNIFORME.
- 9 KIT TUBOS**
INSTALACIÓN OPCIONAL EN LOS CAZOS PARA LA ALIMENTACIÓN DEL CILINDRO HIDRÁULICO. PERMITE EL USO DE DOS SALIDAS A LA DERECHA Y OTRAS DOS A LA IZQUIERDA PARA LA CONEXIÓN HIDRÁULICA A LA MÁQUINA, AGILIZANDO LA INSTALACIÓN DEL EQUIPO. NO INCLUYE LOS TUBOS DE CONEXIÓN A LA MÁQUINA.

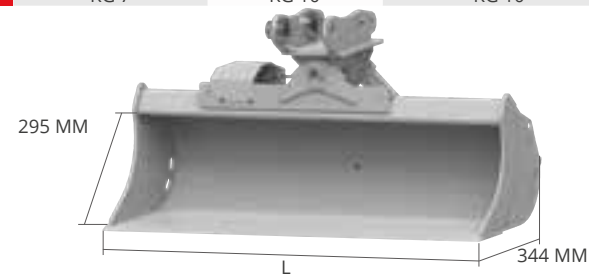
MUY ADECUADO PARA TRABAJOS DE TERMINACIÓN Y NIVELACIÓN. SU SISTEMA OSCILANTE PERMITE INCLINAR EL CAJÓN 45° DE CADA LADO; LA VÁLVULA DE BLOQUEO, INCLUIDA EN LA VERSIÓN ESTÁNDAR, PERMITE MANTENER EL GRADO DE INCLINACIÓN.

EN ANCHOS SUPERIORES A 1400 MM, SE RECOMIENDA LA INSTALACIÓN DE LUNETAS DE REFUERZO, PARA EVITAR DAÑOS AL CAZO EN CASO DE CARGAS DE TRABAJO PESADAS O USO EN TERRENOS PARTICULARMENTE Duros:

- ANCHOS DE 1400 A 1500 MM: NR. 1 LUNETAS
- ANCHOS DE 1600 A 1600 MM: NR. 2 LUNETAS
- ANCHOS DE 1800 A 2200 MM: NR. 3 LUNETAS

	MIDI						EXCAVATOR		
MOD.	SQ30	SQ35	SQ40	SQ45	SQ50	SQ55	SQ60	SQ65 GD	SQ70 GD
TONS	1,0 - 1,8	1,8 - 2,5	2,5 - 4,0	4,0 - 5,0	5,0 - 7,5	7,5 - 10,0	10,0 - 12,0	12,0 - 18,0	18,0 - 22,0

SQ30 PESO MÁQUINA 1,0 - 1,8

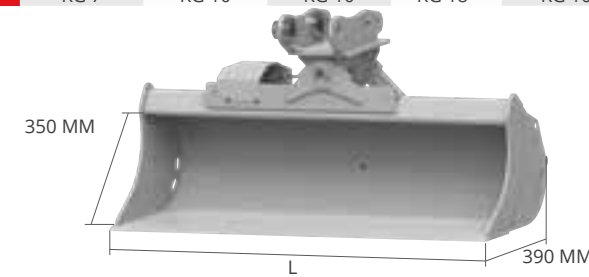


ACCESORIOS OPCIONALES



L MM	PESO KG*	CAP. SAE L	ADAPTERS
800	69	58	AF - AR - CS
			CR - CM
			CW - CS JANUS PRO
1000	78	74	AF - AR - CS
			CR - CM
			CW - CS JANUS PRO

SQ35 PESO MÁQUINA 1,8 - 2,5

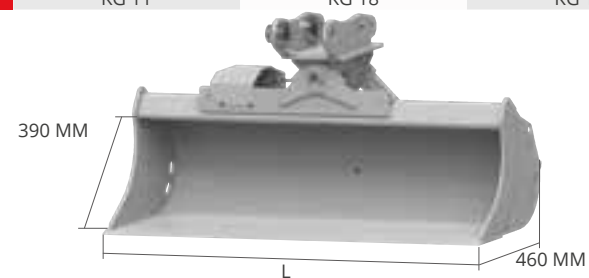
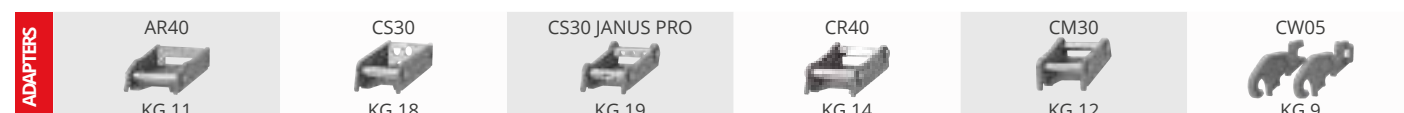


ACCESORIOS OPCIONALES



L MM	PESO KG*	CAP. SAE L	ADAPTERS
800	76	75	AF - AR - CS
			CR - CM
			CW - CS JANUS PRO
1000	85	96	AF - AR - CS
			CR - CM
			CW - CS JANUS PRO
1200	94	117	AF - AR - CS
			CR - CM
			CW - CS JANUS PRO

SQ40 PESO MÁQUINA 2,5 - 4,0

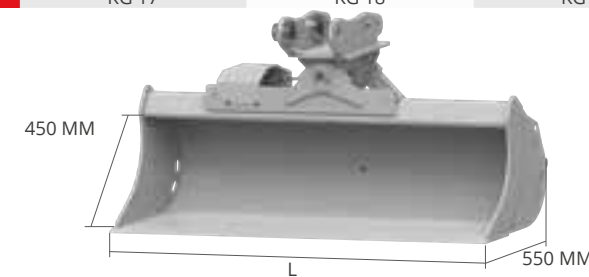
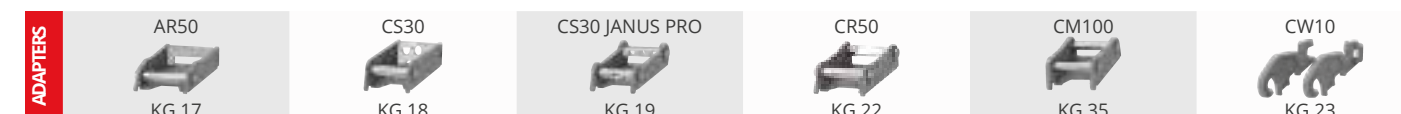


ACCESORIOS OPCIONALES



L MM	PESO KG*	CAP. SAE L	ADAPTERS
1000	130	125	AF - AR - CS
			CR - CM
			CW - CS JANUS PRO
1200	143	154	AF - AR - CS
			CR - CM
			CW - CS JANUS PRO
1400	156	182	AF - AR - CS
			CR - CM
			CW - CS JANUS PRO

SQ45 PESO MÁQUINA 4,0 - 5,0



ACCESORIOS OPCIONALES

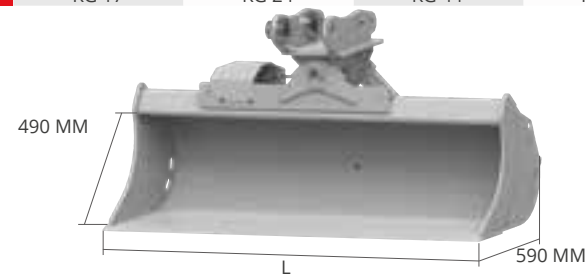
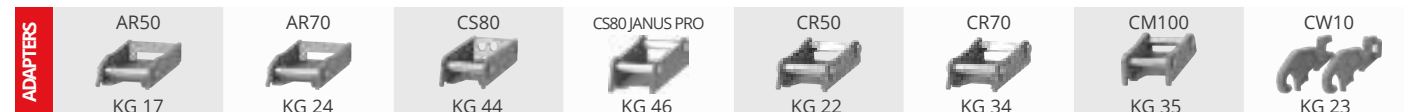


L MM	PESO KG*	CAP. SAE L	ADAPTERS
1200	196	213	AF - AR - CS
			CR - CM
			CW - CS JANUS PRO
1400	213	254	AF - AR - CS
			CR - CM
			CW - CS JANUS PRO
1500	221	274	AF - AR - CS
			CR - CM
			CW - CS JANUS PRO

* peso cazo sin enganches

* peso cazo sin enganches

SQ50 PESO MÁQUINA 5,0 - 7,5

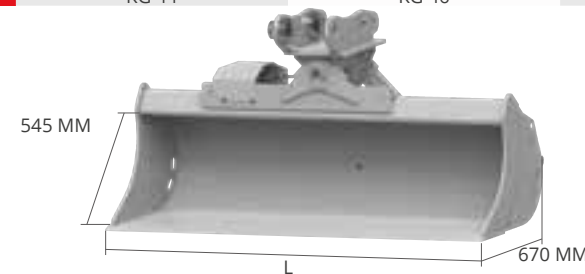


ACCESORIOS OPCIONALES



L MM	PESO KG*	CAP. SAE L	ADAPTERS
1200	219	250	AF - AR - CS
			CR - CM
			CW - CS JANUS PRO
1400	239	298	AF - AR - CS
			CR - CM
			CW - CS JANUS PRO
1600	259	345	AF - AR - CS
			CR - CM
			CW - CS JANUS PRO
1800	279	392	AF - AR - CS
			CR - CM
			CW - CS JANUS PRO

SQ55 PESO MÁQUINA 7,5 - 10,0

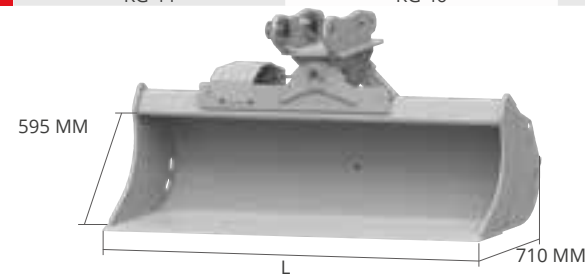


ACCESORIOS OPCIONALES



L MM	PESO KG*	CAP. SAE L	ADAPTERS
1200	296	326	AF - CS
			CR - CM
			CW - CS JANUS PRO
1400	322	387	AF - CS
			CR - CM
			CW - CS JANUS PRO
1600	349	447	AF - CS
			CR - CM
			CW - CS JANUS PRO
1800	376	507	AF - CS
			CR - CM
			CW - CS JANUS PRO

SQ60 MIDI PESO MÁQUINA 10,0 - 12,0

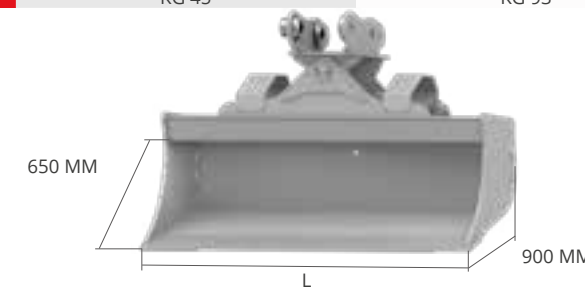
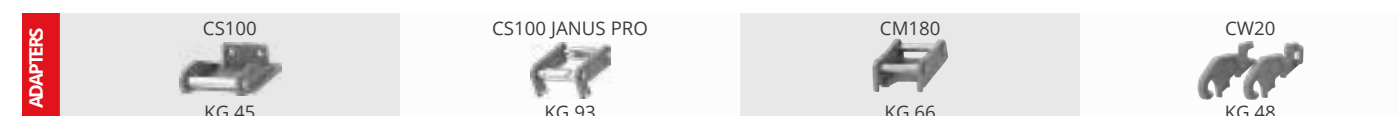


ACCESORIOS OPCIONALES



L MM	PESO KG*	CAP. SAE L	ADAPTERS
1200	331	367	AF - CS
			CR - CM - CS JANUS PRO
			CW
1400	361	436	AF - CS
			CR - CM - CS JANUS PRO
			CW
1600	393	504	AF - CS
			CR - CM - CS JANUS PRO
			CW
1800	423	573	AF - CS
			CR - CM - CS JANUS PRO
			CW
2000	453	641	AF - CS
			CR - CM - CS JANUS PRO
			CW

SQ65 GD EXCAVATOR PESO MÁQUINA 12,0 - 18,0



ACCESORIOS OPCIONALES

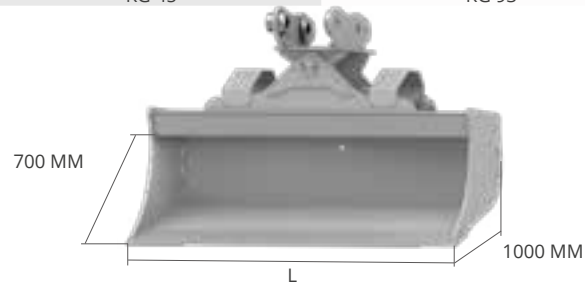
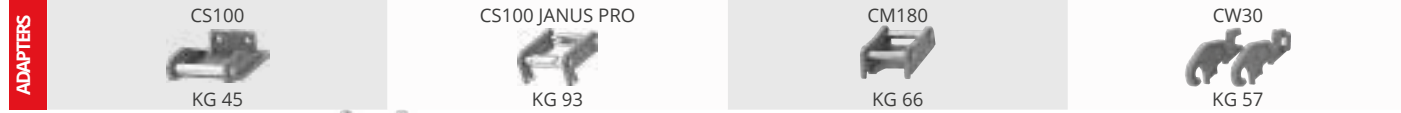


L MM	PESO KG*	CAP. SAE L	ADAPTERS
1400	456	631	AF - CM
			CS - CW
			CS JANUS PRO
1500	477	665	AF - CM
			CS - CW
			CS JANUS PRO
1600	497	699	AF - CM
			CS - CW
			CS JANUS PRO
1800	538	767	AF - CM
			CS - CW
			CS JANUS PRO
2000	578	835	AF - CM
			CS - CW
			CS JANUS PRO

* peso cazo sin enganches

* peso cazo sin enganches

SQ70 GD PESO MÁQUINA 18,0 - 22,0



ACCESORIOS OPCIONALES

- 4 PERFORACIÓN HOJA
- 5 HOJA INFERIOR DE HB400 EMPERNADA SOBRE EL CAZO
- 6 HOJA INFERIOR DE HB500 SOLDADA
- 7 LUNETAS
- 8 HOJA DE TERMINACIÓN TRASERA
- 9 KIT TUBOS

L MM	PESO KG*	CAP. SAE L	ADAPTERS
1500	555	780	AF - CM
			CS - CW
			CS JANUS PRO
1600	580	820	AF - CM
			CS - CW
			CS JANUS PRO
1800	630	900	AF - CM
			CS - CW
			CS JANUS PRO
2000	678	980	AF - CM
			CS - CW
			CS JANUS PRO
2200	724	1060	AF - CM
			CS - CW
			CS JANUS PRO



* peso cazo sin enganches



EL CAZO DE REJILLA ESTÁ DISEÑADO PARA LA SELECCIÓN DE PIEDRAS Y ÁRIDOS EN EL TERRENO. LA DISTANCIA ENTRE LAS REJILLAS DETERMINA LA MEDIDA DEL MATERIAL CRIBADO.



CARACTERÍSTICAS TÉCNICAS ESTÁNDAR

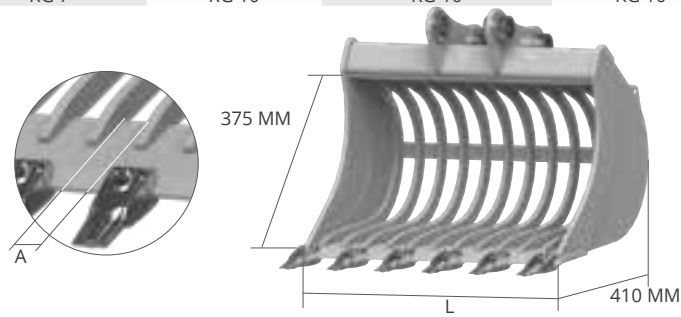
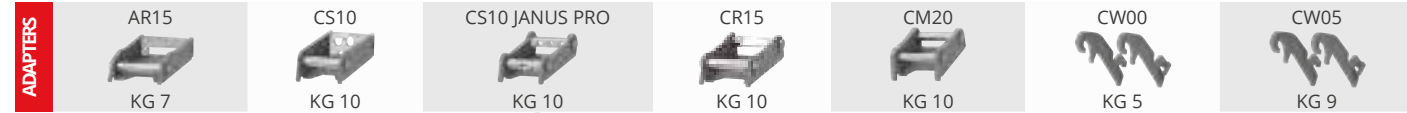
1 DIENTES DC DIENTES DTE

ACCESORIOS OPCIONALES

2 HOJA INFERIOR SOLDADA DE HB500 (NO DIENTES)
RECOMENDADA PARA TRABAJAR CON SUELOS SUMAMENTE ABRASIVOS.

	MIDI							EXCAVATOR			
MOD.	VE38	VE45	VE53	VE62	VE67	VE73	VE80	VE85	VE92 GD	VE100 GD	VE110 GD
TONS	0,6 - 1,8	1,8 - 2,5	2,5 - 4,0	4,0 - 5,0	5,0 - 7,5	7,5 - 10,0	10,0 - 12,0	12,0 - 14,0	12,0 - 14,0	14,0 - 18,0	18,0 - 22,0

VE38 PESO MÁQUINA 0,6 - 1,8

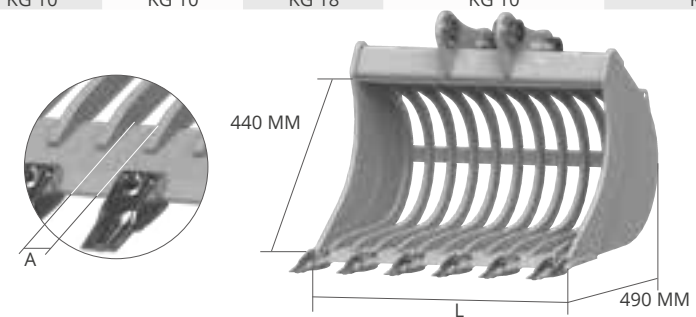


ACCESORIOS OPCIONALES

2
HOJA INFERIOR SOLDADA DE HB500

L MM	A MM	PESO KG*	CAP. SAE L	DIENTES N°	ADAPTERS
500	54	31	49	4	AF - AR - CS
					CR - CM
					CW - CS JANUS PRO
600	51	35	61	4	AF - AR - CS
					CR - CM
					CW - CS JANUS PRO
700	55	42	74	5	AF - AR - CS
					CR - CM
					CW - CS JANUS PRO

VE45 PESO MÁQUINA 1,8 - 2,5

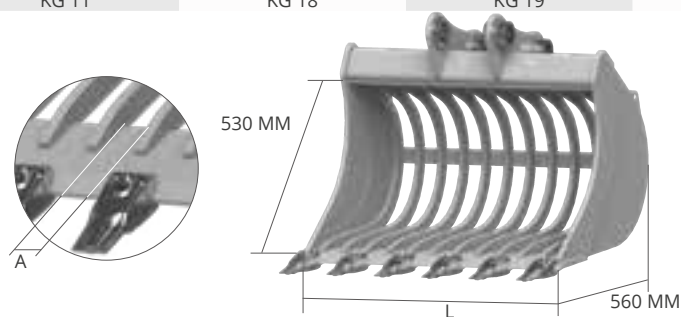
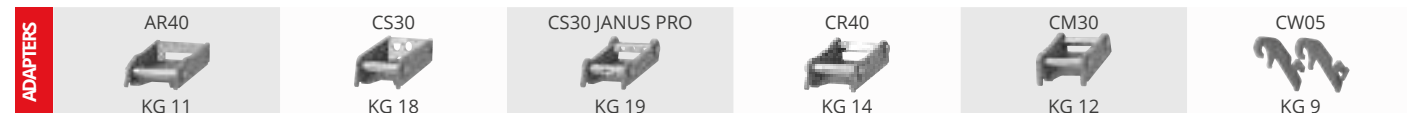


ACCESORIOS OPCIONALES

2
HOJA INFERIOR SOLDADA DE HB500

L MM	A MM	PESO KG*	CAP. SAE L	DIENTES N°	ADAPTERS
600	55	51	79	4	AF - AR - CS
					CR - CM
					CW - CS JANUS PRO
700	59	57	95	5	AF - AR - CS
					CR - CM
					CW - CS JANUS PRO
800	55	64	111	5	AF - AR - CS
					CR - CM
					CW - CS JANUS PRO

VE53 PESO MÁQUINA 2,5 - 4,0

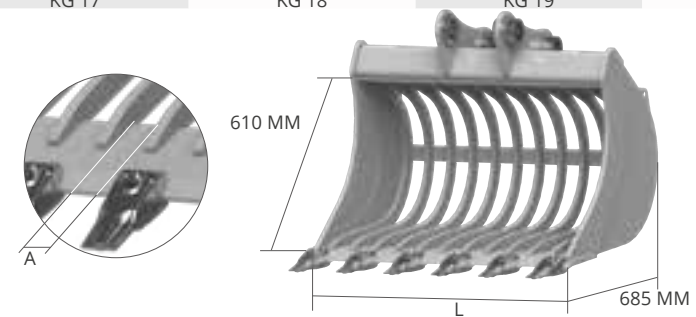
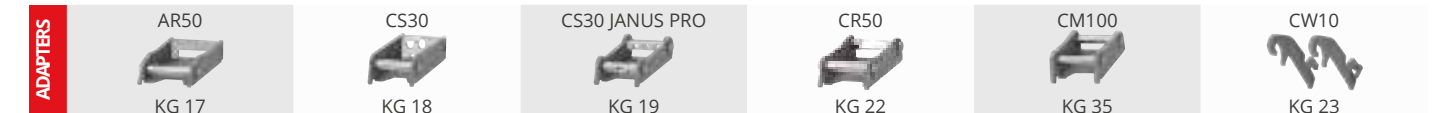


ACCESORIOS OPCIONALES

2
HOJA INFERIOR SOLDADA DE HB500

L MM	A MM	PESO KG*	CAP. SAE L	DIENTES N°	ADAPTERS
700	59	80	142	5	AF - AR - CS
					CR - CM
					CW - CS JANUS PRO
800	55	91	166	5	AF - AR - CS
					CR - CM
					CW - CS JANUS PRO
900	58	100	190	5	AF - AR - CS
					CR - CM
					CW - CS JANUS PRO

VE62 PESO MÁQUINA 4,0 - 5,0



ACCESORIOS OPCIONALES

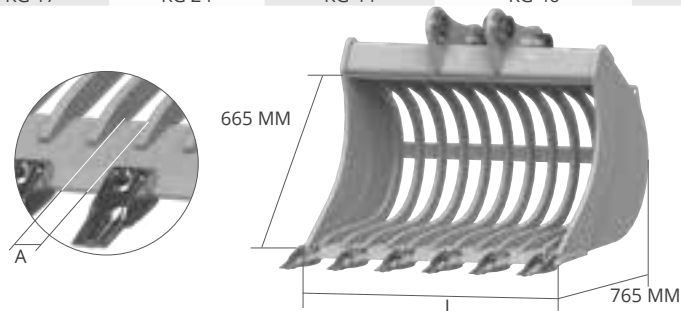
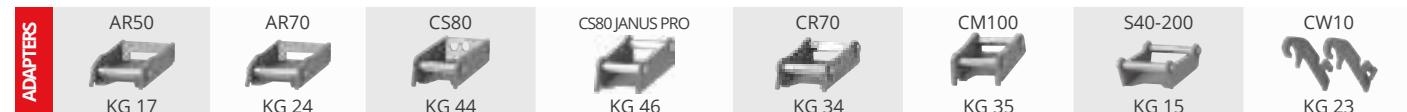
2
HOJA INFERIOR SOLDADA DE HB500

L MM	A MM	PESO KG*	CAP. SAE L	DIENTES N°	ADAPTERS
800	66	126	226	5	AF - AR - CS
					CR - CM
					CW - CS JANUS PRO
900	61	142	259	6	AF - AR - CS
					CR - CM
					CW - CS JANUS PRO
1000	63	153	292	6	AF - AR - CS
					CR - CM
					CW - CS JANUS PRO

* peso cazo sin enganches

* peso cazo sin enganches

VE67 PESO MÁQUINA 5,0 - 7,5

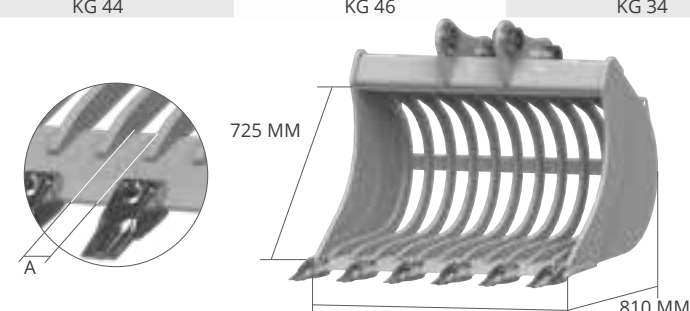


ACCESORIOS OPCIONALES

2
HOJA INFERIOR SOLDADA DE HB500

L MM	A MM	PESO KG*	CAP. SAE L	DIENTES N°	ADAPTERS
800	66	166	258	5	AF - AR - CS
					CR - CM
					CW - CS JANUS PRO
900	61	187	296	6	AF - AR - CS
					CR - CM
					CW - CS JANUS PRO
1000	63	202	335	6	AF - AR - CS
					CR - CM
					CW - CS JANUS PRO

VE73 PESO MÁQUINA 7,5 - 10,0

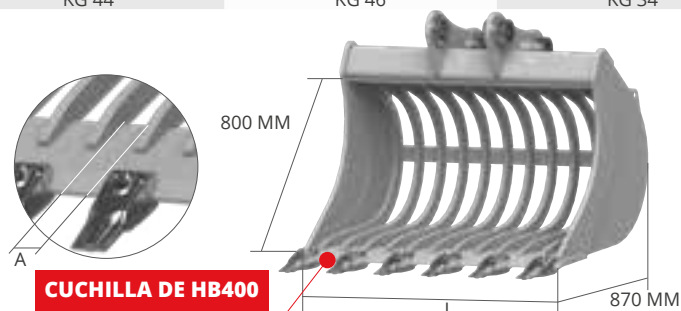


ACCESORIOS OPCIONALES

2
HOJA INFERIOR SOLDADA DE HB500

L MM	A MM	PESO KG*	CAP. SAE L	DIENTES N°	ADAPTERS
800	74	192	296	5	AF - CS
					CR - CM
					CW - CS JANUS PRO
900	67	216	340	5	AF - CS
					CR - CM
					CW - CS JANUS PRO
1000	69	234	384	5	AF - CS
					CR - CM
					CW - CS JANUS PRO

VE80 PESO MÁQUINA 10,0 - 12,0

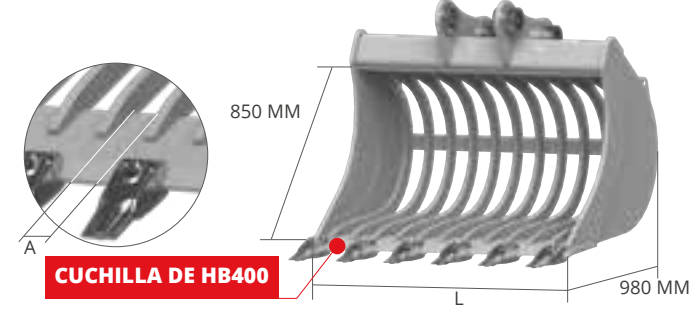
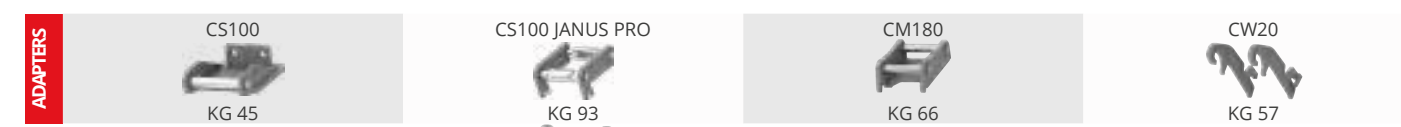


ACCESORIOS OPCIONALES

2
HOJA INFERIOR SOLDADA DE HB500

L MM	A MM	PESO KG*	CAP. SAE L	DIENTES N°	ADAPTERS
900	74	252	410	5	AF - CS
					CR - CM - CS JANUS PRO
					CW
1000	67	273	479	5	AF - CS
					CR - CM - CS JANUS PRO
					CW
1100	69	302	555	5	AF - CS
					CR - CM - CS JANUS PRO
					CW

VE85 MIDI PESO MÁQUINA 12,0 - 14,0



ACCESORIOS OPCIONALES

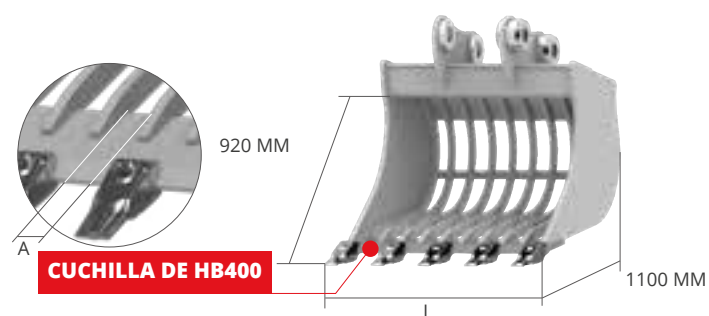
2
HOJA INFERIOR SOLDADA DE HB500

L MM	A MM	PESO KG*	CAP. SAE L	DIENTES N°	ADAPTERS
900	80	335	510	5	AF - CM
					CS - CW
					CS JANUS PRO
1000	80	363	584	5	AF - CM
					CS - CW
					CS JANUS PRO
1100	80	390	657	5	AF - CM
					CS - CW
					CS JANUS PRO
1200	80	418	730	6	AF - CM
					CS - CW
					CS JANUS PRO

* peso cazo sin enganches

* peso cazo sin enganches

VE92 GD EXCAVATOR PESO MÁQUINA 12,0 - 14,0

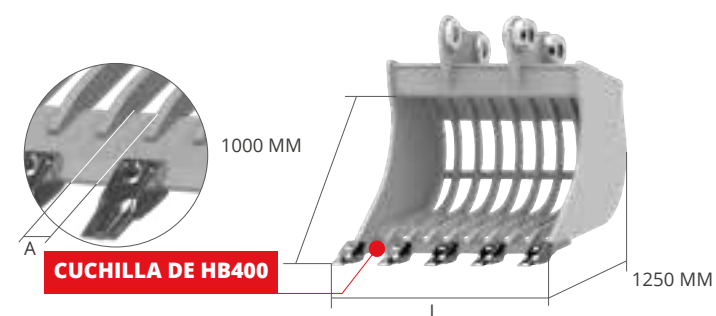
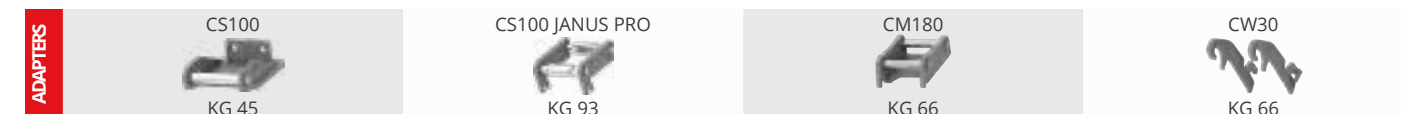


ACCESORIOS OPCIONALES

2
HOJA INFERIOR SOLDADA DE HB500

L MM	A MM	PESO KG*	CAP. SAE L	DIENTES N°	ADAPTERS
1200	80	431	783	5	AF - CM
					CS - CW
					CS JANUS PRO
1300	80	453	878	6	AF - CM
					CS - CW
					CS JANUS PRO
1400	80	475	973	6	AF - CM
					CS - CW
					CS JANUS PRO

VE100 GD PESO MÁQUINA 14,0 - 18,0

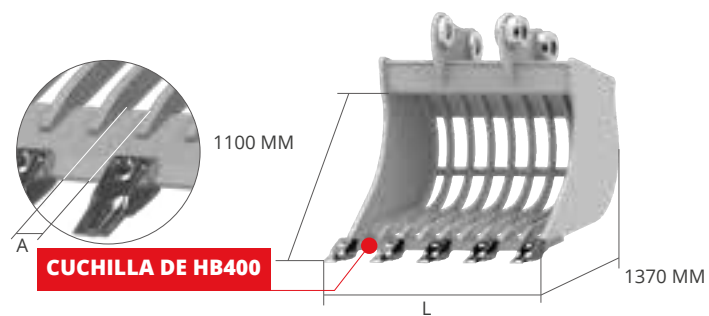


ACCESORIOS OPCIONALES

2
HOJA INFERIOR SOLDADA DE HB500

L MM	A MM	PESO KG*	CAP. SAE L	DIENTES N°	ADAPTERS
1200	100	587	909	5	AF - CM
					CS - CW
					CS JANUS PRO
1300	100	632	1004	6	AF - CM
					CS - CW
					CS JANUS PRO
1400	100	677	1108	6	AF - CM
					CS - CW
					CS JANUS PRO

VE110 GD PESO MÁQUINA 18,0 - 22,0



ACCESORIOS OPCIONALES

2
HOJA INFERIOR SOLDADA DE HB500

L MM	A MM	PESO KG*	CAP. SAE L	DIENTES N°	ADAPTERS
1200	100	691	1064	5	AF - CM
					CS - CW
					CS JANUS PRO
1300	100	741	1173	6	AF - CM
					CS - CW
					CS JANUS PRO
1400	100	791	1288	6	AF - CM
					CS - CW
					CS JANUS PRO

* peso cazo sin enganches

* peso cazo sin enganches



SU FORMA TRAPEZOIDAL Y LA POSIBILIDAD DE INCLINACIÓN DE SUS COSTADOS (52°-60°) PERMITEN LA REALIZACIÓN Y EL MANTENIMIENTO DE ZANJAS Y CANALES DE VARIOS TAMAÑOS E INCLINACIONES.



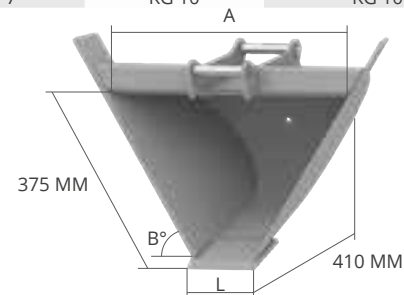
1

ACCESORIOS OPCIONALES

- 1 DIENTES DC DIENTES DTE

MOD.	MIDI							EXCAVATOR			
	T38	T45	T53	T62	T67	T73	T80	T85 GD	T92 GD	T100 GD	T110 GD
TONS	0,6 - 1,8	1,8 - 2,5	2,5 - 4,0	4,0 - 5,0	5,0 - 7,5	7,5 - 10,0	10,0 - 12,0	12,0 - 14,0	12,0 - 14,0	14,0 - 18,0	18,0 - 22,0

T38 PESO MÁQUINA 0,6 - 1,8

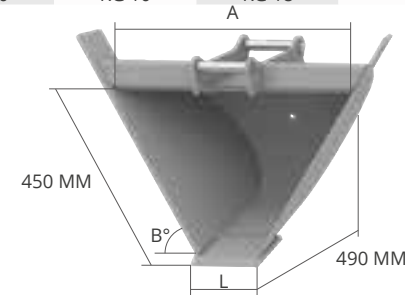
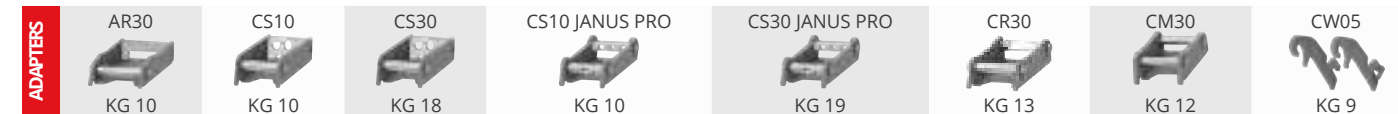


L MM	A MM	B°	PESO KG*	CAP. SAE L	ADAPTERS
200	607	52°	27	47	AF - AR - CS
					CR - CM
					CW - CS JANUS PRO
200	490	60°	24	37	AF - AR - CS
					CR - CM
					CW - CS JANUS PRO

ACCESORIOS OPCIONALES



T45 PESO MÁQUINA 1,8 - 2,5

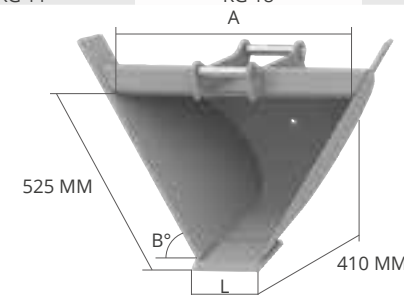
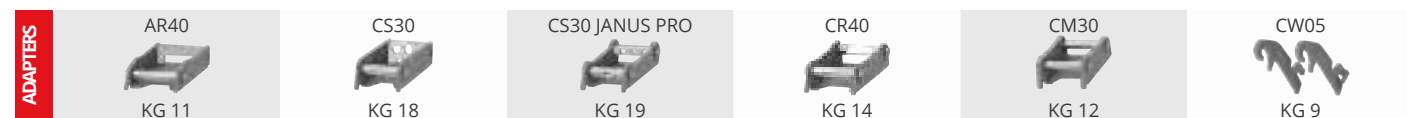


L MM	A MM	B°	PESO KG*	CAP. SAE L	ADAPTERS
250	741	52°	45	77	AF - AR - CS
					CR - CM
					CW - CS JANUS PRO
250	600	60°	40	63	AF - AR - CS
					CR - CM
					CW - CS JANUS PRO

ACCESORIOS OPCIONALES



T53 PESO MÁQUINA 2,5 - 4,0

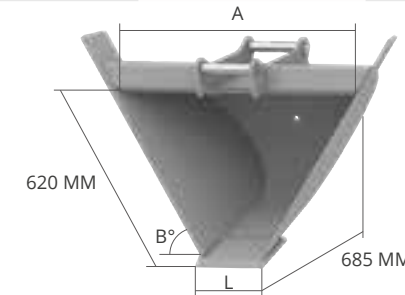
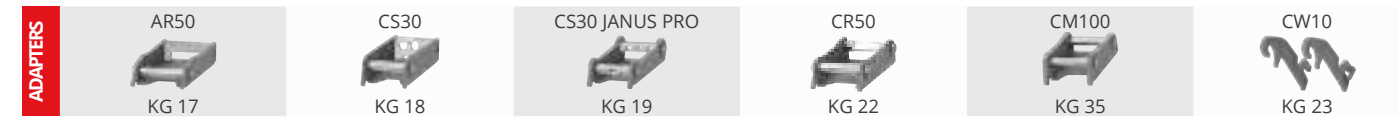


L MM	A MM	B°	PESO KG*	CAP. SAE L	ADAPTERS
300	868	52°	69	140	AF - AR - CS
					CR - CM
					CW - CS JANUS PRO
300	705	60°	61	114	AF - AR - CS
					CR - CM
					CW - CS JANUS PRO

ACCESORIOS OPCIONALES



T62 PESO MÁQUINA 4,0 - 5,0



L MM	A MM	B°	PESO KG*	CAP. SAE L	ADAPTERS
300	985	52°	101	190	AF - AR - CS
					CR - CM
					CW - CS JANUS PRO
300	790	60°	88	153	AF - AR - CS
					CR - CM
					CW - CS JANUS PRO

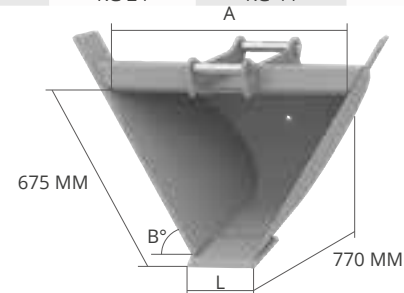
ACCESORIOS OPCIONALES



* peso cazo sin enganches

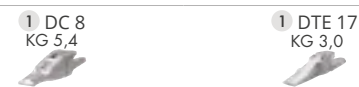
* peso cazo sin enganches

T67 PESO MÁQUINA 5,0 - 7,5

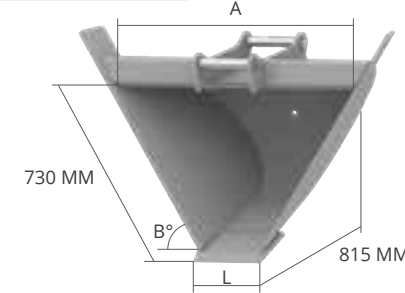


L MM	A MM	B°	PESO KG*	CAP. SAE L	ADAPTERS
350	1087	52°	144	239	AF - AR - CS
					CR - CM
					CW - CS JANUS PRO
350	876	60°	126	191	AF - AR - CS
					CR - CM
					CW - CS JANUS PRO

ACCESORIOS OPCIONALES

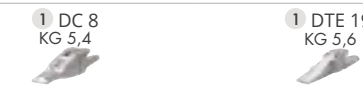


T73 PESO MÁQUINA 7,5 - 10,0

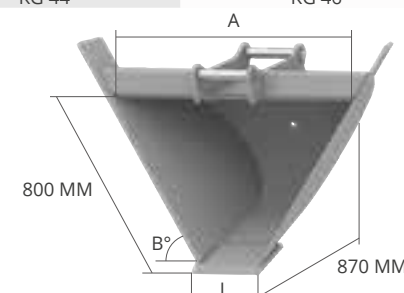


L MM	A MM	B°	PESO KG*	CAP. SAE L	ADAPTERS
350	1157	52°	166	318	AF - CS
					CR - CM
					CW - CS JANUS PRO
350	928	60°	146	254	AF - CS
					CR - CM
					CW - CS JANUS PRO

ACCESORIOS OPCIONALES

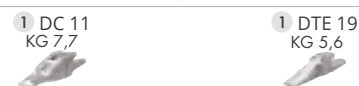


T80 PESO MÁQUINA 10,0 - 12,0

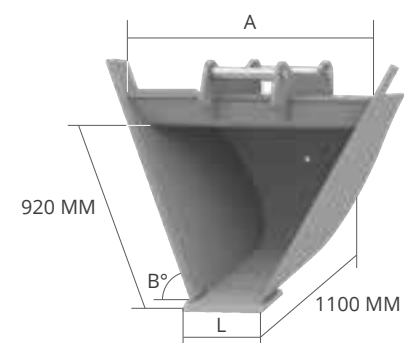
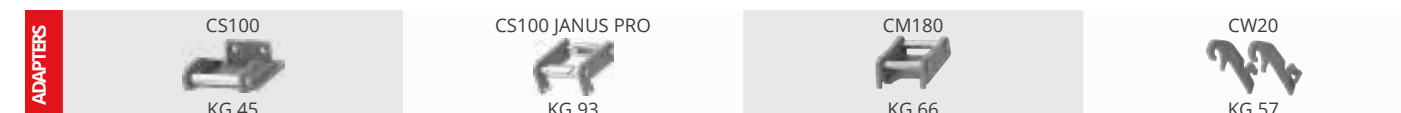


L MM	A MM	B°	PESO KG*	CAP. SAE L	ADAPTERS
350	1236	52°	207	355	AF - CS
					CR - CM - CS JANUS PRO
					CW
350	985	60°	184	281	AF - CS
					CR - CM - CS JANUS PRO
					CW

ACCESORIOS OPCIONALES

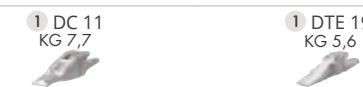


T85 GD MIDI PESO MÁQUINA 12,0 - 14,0



L MM	A MM	B°	PESO KG*	CAP. SAE L	ADAPTERS
350	1420	52°	320	430	AF - CM
					CS - CW
					CS JANUS PRO
350	1120	60°	275	370	AF - CM
					CS - CW
					CS JANUS PRO

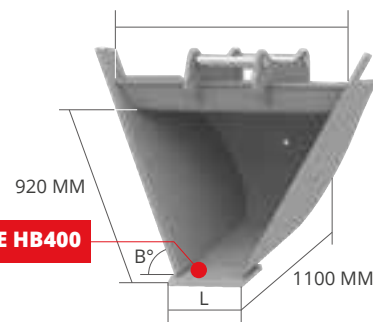
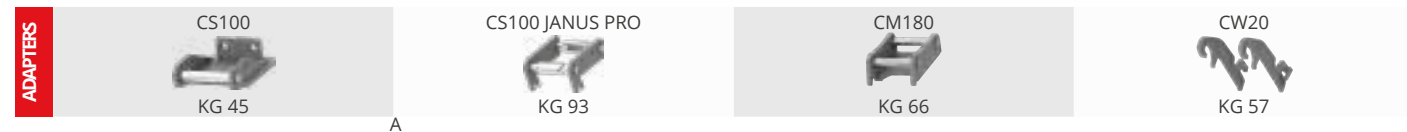
ACCESORIOS OPCIONALES



* peso cazo sin enganches

* peso cazo sin enganches

T92 GD EXCAVATOR PESO MÁQUINA 12,0 - 14,0



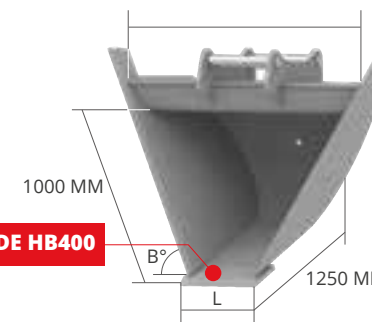
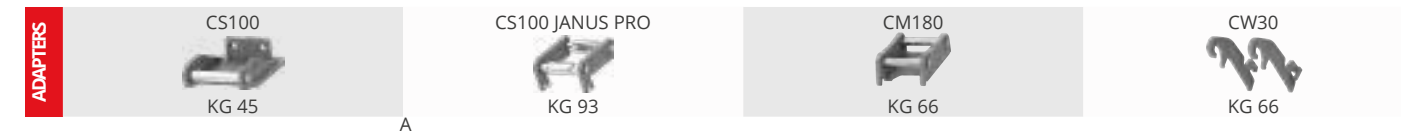
CUCHILLA DE HB400

L MM	A MM	B°	PESO KG*	CAP. SAE L	ADAPTERS
400	1550	52°	400	540	AF - CM
					CS - CW
					CS JANUS PRO
400	1230	60°	340	470	AF - CM
					CS - CW
					CS JANUS PRO

ACCESORIOS OPCIONALES



T100 GD PESO MÁQUINA 14,0 - 18,0



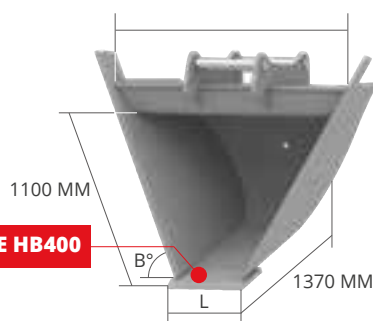
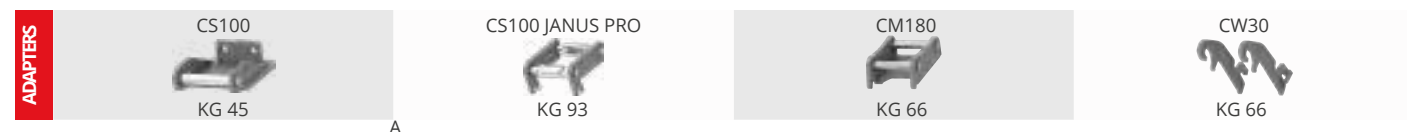
CUCHILLA DE HB400

L MM	A MM	B°	PESO KG*	CAP. SAE L	ADAPTERS
400	1680	52°	530	680	AF - CM
					CS - CW
					CS JANUS PRO
400	1320	60°	455	585	AF - CM
					CS - CW
					CS JANUS PRO

ACCESORIOS OPCIONALES



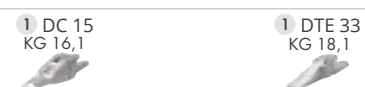
T110 GD PESO MÁQUINA 18,0 - 22,0



CUCHILLA DE HB400

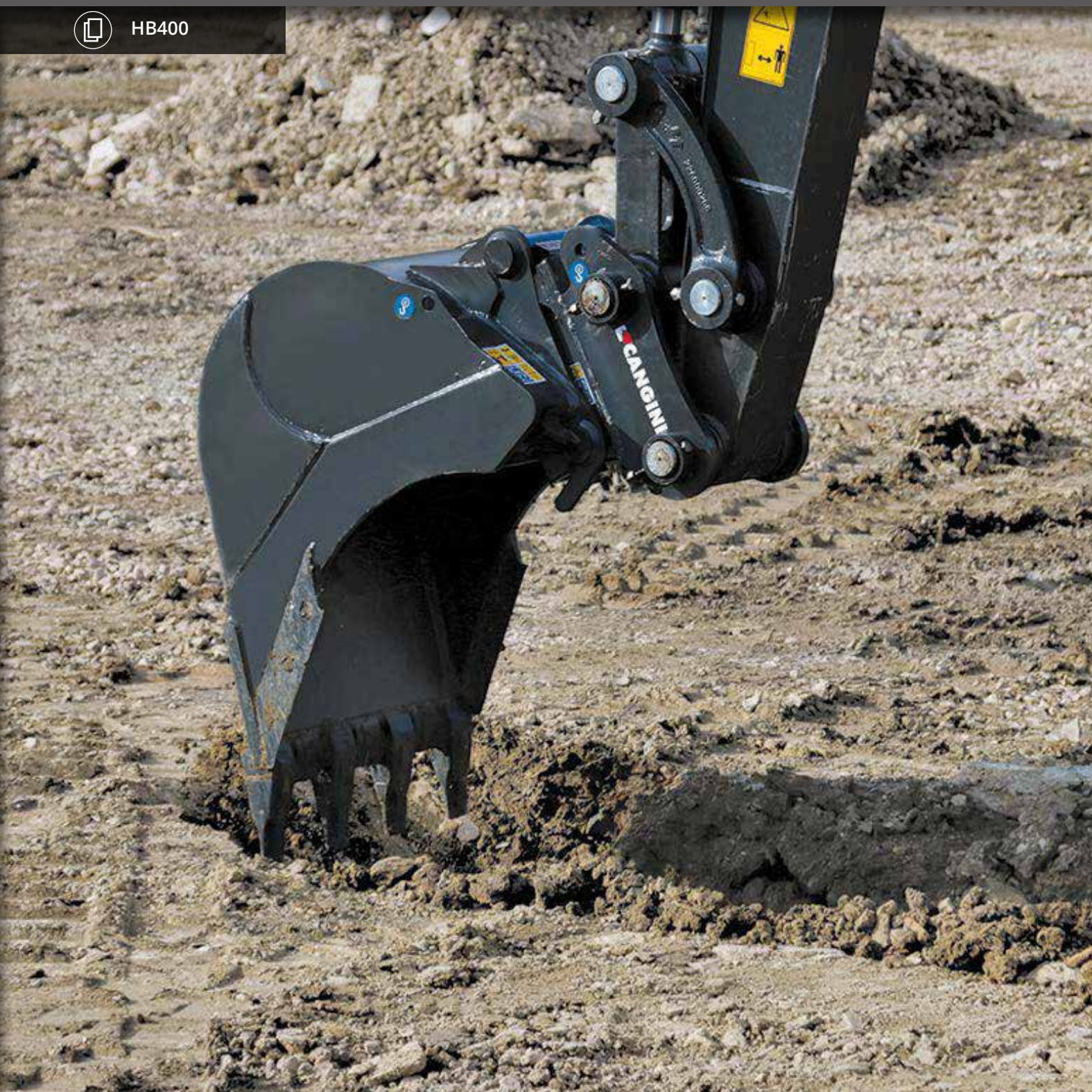
L MM	A MM	B°	PESO KG*	CAP. SAE L	ADAPTERS
400	1820	52°	660	870	AF - CM
					CS - CW
					CS JANUS PRO
400	1100	60°	565	740	AF - CM
					CS - CW
					CS JANUS PRO

ACCESORIOS OPCIONALES

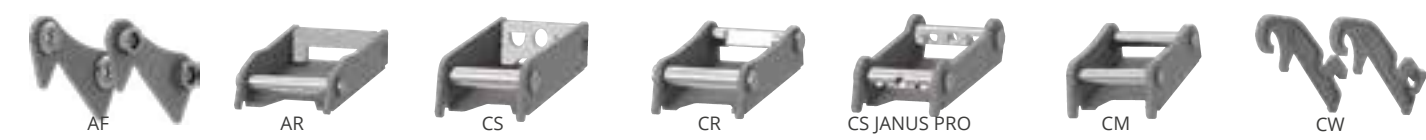


* peso cazo sin enganches

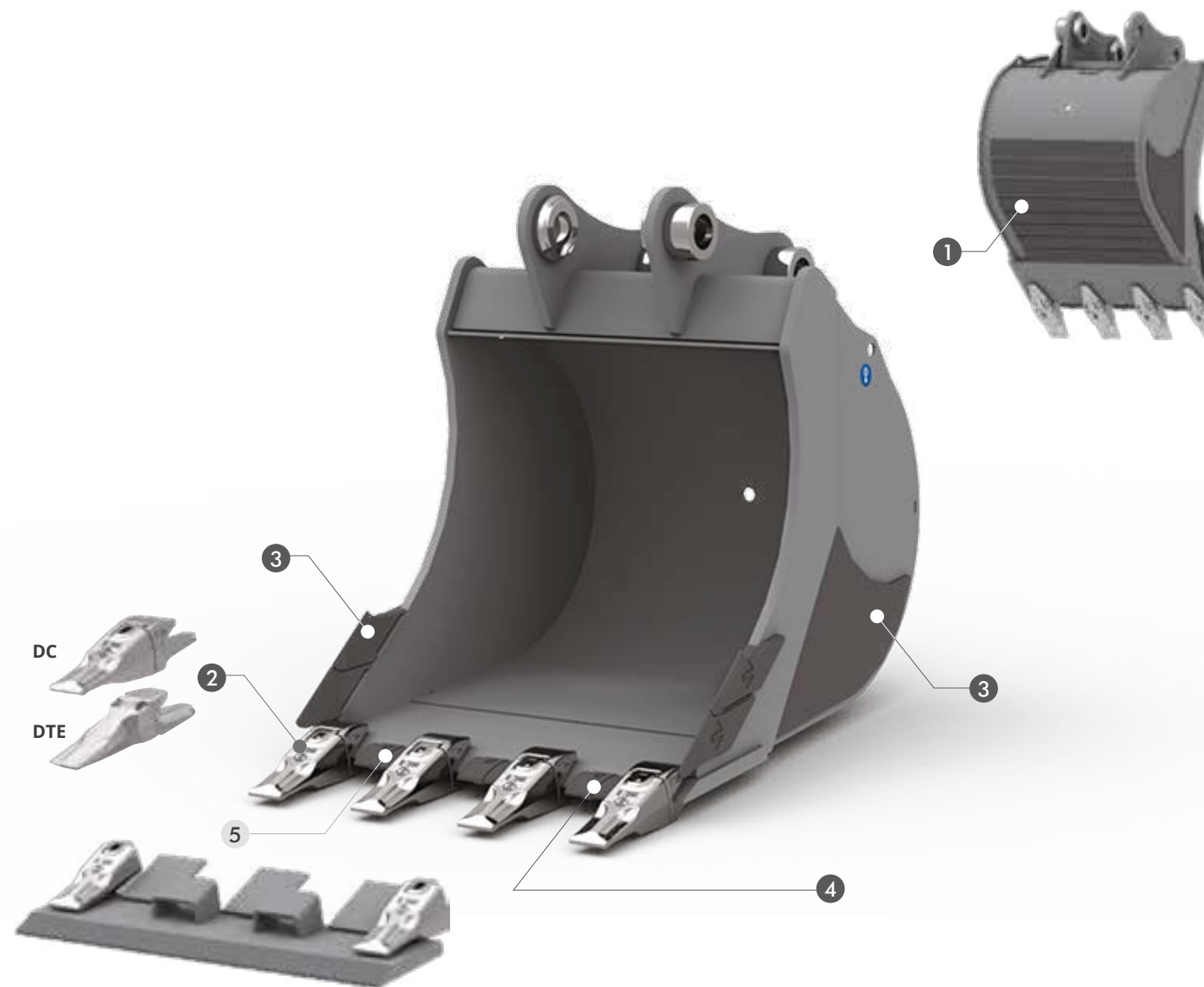
* peso cazo sin enganches



SU FORMA HA SIDO CONCEBIDA PARA FAVORECER LA PENETRACIÓN EN TERRENOS DE CONSISTENCIA ROCOSA. DOTADO DE REFUERZOS LATERALES, BANDAS, FILOS Y GUARDAHOJA DE HB400, GARANTIZA UNA ELEVADA RESISTENCIA AL DESGASTE.



ADAPTERS



CARACTERÍSTICAS TÉCNICAS ESTÁNDAR

- 1 BANDAS DE REFUERZO HB400**
LAS BANDAS DE REFUERZO HORIZONTALES PROTEGEN EL FONDO DEL DESGASTE, AUMENTANDO SU RESISTENCIA.
- 2 DIENTES DC DIENTES DTE**
- 3 FILOS LATERALES Y REFUERZOS LATERALES DE FUNDICIÓN HB400**
ESTOS FILOS CORTANTES DE FUNDICIÓN HB400 ESTÁN COLOCADOS EN LAS SUPERFICIES MÁS SUJETAS A DESGASTE PARA APORTAR MAYOR RESISTENCIA.
- 4 HOJA REFORZADA**
HASTA 10 TON: GUARDA CUCHILLAS DE FUNDICIÓN HB400 PUESTOS EN LAS SUPERFICIES DE MAYOR FRICCIÓN.
MÁS DE 10 TON: HOJA EN HB400

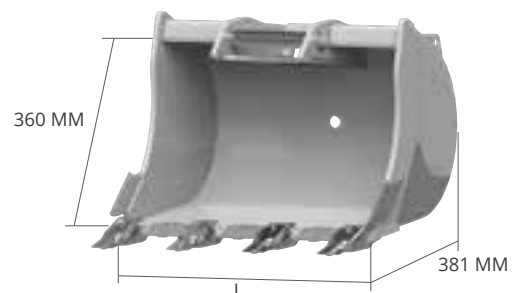
ACCESORIOS OPCIONALES

- 5 CUCHILLA SUPLEMENTARIA**
SE INSTALA DIRECTAMENTE EN LOS ADAPTADORES DE LOS DIENTES CÁPSULA. ESTA CONFIGURACIÓN FACILITA LAS OPERACIONES DE INSTALACIÓN Y EXTRACCIÓN, ADEMÁS DE APORTAR MAYOR RESISTENCIA AL CAZO.

MOD.	MIDI EXCAVATOR											
	SCR36	SCR38	SCR45	SCR53	SCR62	SCR67	SCR73	SCR80	SCR85	SCR92 HD	SCR100 HD	SCR110 HD
TONS	1,2 - 1,8	1,2 - 1,8	1,8 - 2,5	2,5 - 4,0	4,0 - 5,0	5,0 - 7,5	7,5 - 10,0	10,0 - 12,0	12,0 - 14,0	12,0 - 14,0	14,0 - 18,0	18,0 - 22,0

SCR36 PESO MÁQUINA 1,2 - 1,8

ADAPTERS



ACCESORIOS OPCIONALES

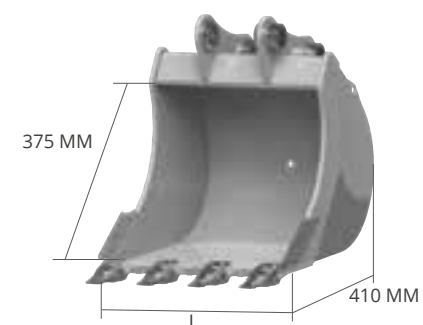
5
CUCHILLA SUPLEMENTARIA

L MM	PESO KG*	CAP. SAE L	DIENTES N°	ADAPTERS
200	17	15	2	AR - CS
				CR
				CS JANUS PRO
250	19	20	DF2 DC3 DE3	AR - CS
				CR
				CS JANUS PRO
300	22	25	3	AR - CS
				CR
				CS JANUS PRO
350	24	31	3	AR - CS
				CR
				CS JANUS PRO
400	28	37	3	AR - CS
				CR
				CS JANUS PRO
450	31	43	3	AR - CS
				CR
				CS JANUS PRO
500	35	49	4	AR - CS
				CR
				CS JANUS PRO
600	39	61	4	AR - CS
				CR
				CS JANUS PRO
700	44	74	5	AR - CS
				CR
				CS JANUS PRO

* peso cazo sin enganches

SCR38 PESO MÁQUINA 1,2 - 1,8

ADAPTERS



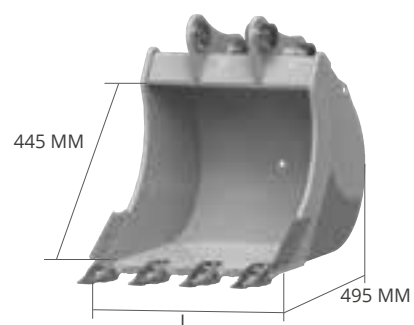
ACCESORIOS OPCIONALES

5
CUCHILLA SUPLEMENTARIA

L MM	PESO KG*	CAP. SAE L	DIENTES N°	ADAPTERS
200	17	15	2	AF - AR - CS
				CR - CM
				CW - CS JANUS PRO
250	19	20	DF2 DC3 DE3	AF - AR - CS
				CR - CM
				CW - CS JANUS PRO
300	22	25	3	AF - AR - CS
				CR - CM
				CW - CS JANUS PRO
350	24	31	3	AF - AR - CS
				CR - CM
				CW - CS JANUS PRO
400	28	37	3	AF - AR - CS
				CR - CM
				CW - CS JANUS PRO
450	31	43	3	AF - AR - CS
				CR - CM
				CW - CS JANUS PRO
500	35	49	4	AF - AR - CS
				CR - CM
				CW - CS JANUS PRO
600	39	61	4	AF - AR - CS
				CR - CM
				CW - CS JANUS PRO
700	44	74	5	AF - AR - CS
				CR - CM
				CW - CS JANUS PRO

* peso cazo sin enganches

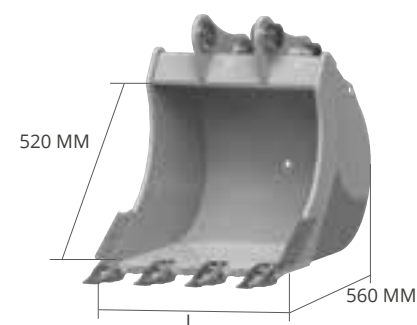
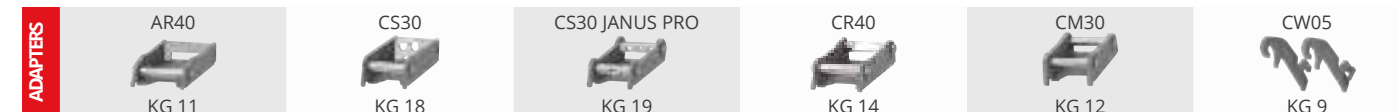
SCR45 PESO MÁQUINA 1,8 - 2,5



L MM	PESO KG*	CAP. SAE L	DIENTES N°	ADAPTERS
250	26	25	DF2 DC3 DE3	AF - AR - CS
				CR - CM
				CW - CS JANUS PRO
300	29	33	3	AF - AR - CS
				CR - CM
				CW - CS JANUS PRO
350	32	40	3	AF - AR - CS
				CR - CM
				CW - CS JANUS PRO
400	36	48	3	AF - AR - CS
				CR - CM
				CW - CS JANUS PRO
450	39	56	3	AF - AR - CS
				CR - CM
				CW - CS JANUS PRO
500	43	65	4	AF - AR - CS
				CR - CM
				CW - CS JANUS PRO
600	50	82	4	AF - AR - CS
				CR - CM
				CW - CS JANUS PRO
700	56	100	5	AF - AR - CS
				CR - CM
				CW - CS JANUS PRO
800	65	117	5	AF - AR - CS
				CR - CM
				CW - CS JANUS PRO

* peso cazo sin enganches

SCR53 PESO MÁQUINA 2,5 - 4,0



L MM	PESO KG*	CAP. SAE L	DIENTES N°	ADAPTERS
250	37	32	2	AF - AR - CS
				CR - CM
				CW - CS JANUS PRO
300	40	41	3	AF - AR - CS
				CR - CM
				CW - CS JANUS PRO
350	46	51	3	AF - AR - CS
				CR - CM
				CW - CS JANUS PRO
400	51	61	3	AF - AR - CS
				CR - CM
				CW - CS JANUS PRO
450	55	72	3	AF - AR - CS
				CR - CM
				CW - CS JANUS PRO
500	59	82	4	AF - AR - CS
				CR - CM
				CW - CS JANUS PRO
600	67	105	4	AF - AR - CS
				CR - CM
				CW - CS JANUS PRO
700	76	127	5	AF - AR - CS
				CR - CM
				CW - CS JANUS PRO
800	85	152	5	AF - AR - CS
				CR - CM
				CW - CS JANUS PRO
900	93	175	5	AF - AR - CS
				CR - CM
				CW - CS JANUS PRO

* peso cazo sin enganches

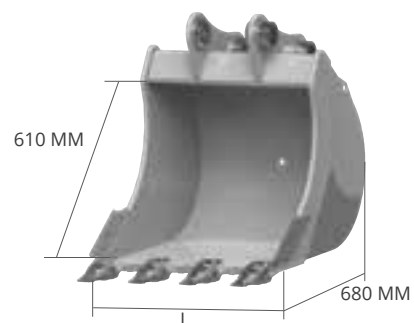
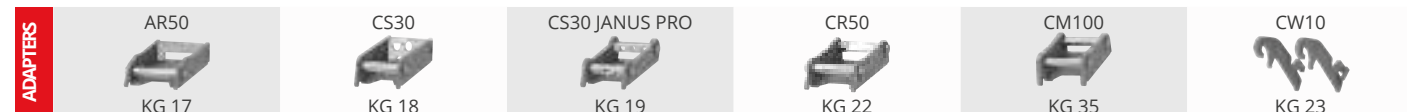
ACCESORIOS OPCIONALES

5
CUCHILLA SUPLEMENTARIA

ACCESORIOS OPCIONALES

5
CUCHILLA SUPLEMENTARIA

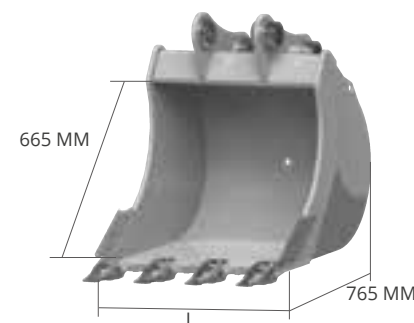
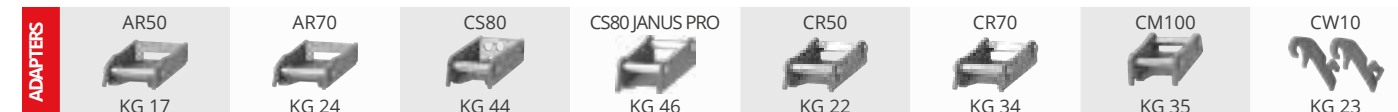
SCR62 PESO MÁQUINA 4,0 - 5,0



L MM	PESO KG*	CAP. SAE L	DIENTES N°	ADAPTERS
250	57	45	2	AF - AR - CS
				CR - CM
				CW - CS JANUS PRO
300	63	58	3	AF - AR - CS
				CR - CM
				CW - CS JANUS PRO
350	68	71	3	AF - AR - CS
				CR - CM
				CW - CS JANUS PRO
400	74	85	3	AF - AR - CS
				CR - CM
				CW - CS JANUS PRO
450	79	100	3	AF - AR - CS
				CR - CM
				CW - CS JANUS PRO
500	86	115	4	AF - AR - CS
				CR - CM
				CW - CS JANUS PRO
600	97	147	4	AF - AR - CS
				CR - CM
				CW - CS JANUS PRO
700	109	180	5	AF - AR - CS
				CR - CM
				CW - CS JANUS PRO
800	121	213	5	AF - AR - CS
				CR - CM
				CW - CS JANUS PRO
900	133	248	6	AF - AR - CS
				CR - CM
				CW - CS JANUS PRO
1000	145	282	6	AF - AR - CS
				CR - CM
				CW - CS JANUS PRO

* peso cazo sin enganches

SCR67 PESO MÁQUINA 5,0 - 7,5



L MM	PESO KG*	CAP. SAE L	DIENTES N°	ADAPTERS
300	83	68	3	AF - AR - CS
				CR - CM
				CW - CS JANUS PRO
350	92	84	3	AF - AR - CS
				CR - CM
				CW - CS JANUS PRO
400	101	101	3	AF - AR - CS
				CR - CM
				CW - CS JANUS PRO
450	109	118	3	AF - AR - CS
				CR - CM
				CW - CS JANUS PRO
500	117	137	4	AF - AR - CS
				CR - CM
				CW - CS JANUS PRO
600	134	174	4	AF - AR - CS
				CR - CM
				CW - CS JANUS PRO
700	150	214	5	AF - AR - CS
				CR - CM
				CW - CS JANUS PRO
800	167	254	5	AF - AR - CS
				CR - CM
				CW - CS JANUS PRO
900	183	295	6	AF - AR - CS
				CR - CM
				CW - CS JANUS PRO
1000	199	338	6	AF - AR - CS
				CR - CM
				CW - CS JANUS PRO

* peso cazo sin enganches

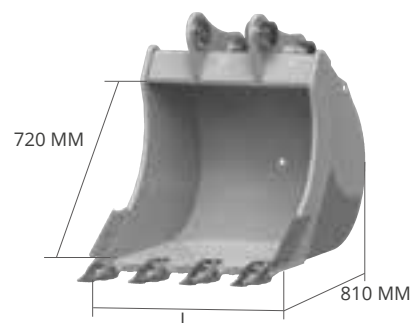
ACCESORIOS OPCIONALES

5
CUCHILLA SUPLEMENTARIA

ACCESORIOS OPCIONALES

5
CUCHILLA SUPLEMENTARIA

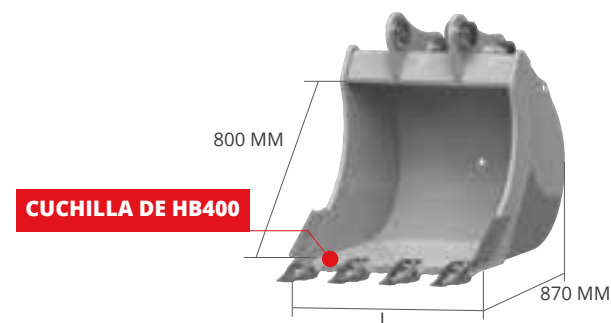
SCR73 PESO MÁQUINA 7,5 - 10,0



L MM	PESO KG*	CAP. SAE L	DIENTES N°	ADAPTERS
300	95	76	2	AF - CS
				CR - CM
				CW - CS JANUS PRO
350	103	94	3	AF - CS
				CR - CM
				CW - CS JANUS PRO
400	110	113	3	AF - CS
				CR - CM
				CW - CS JANUS PRO
450	120	133	3	AF - CS
				CR - CM
				CW - CS JANUS PRO
500	130	153	3	AF - CS
				CR - CM
				CW - CS JANUS PRO
600	148	196	4	AF - CS
				CR - CM
				CW - CS JANUS PRO
700	166	240	4	AF - CS
				CR - CM
				CW - CS JANUS PRO
800	184	286	5	AF - CS
				CR - CM
				CW - CS JANUS PRO
900	202	333	5	AF - CS
				CR - CM
				CW - CS JANUS PRO
1000	220	379	5	AF - CS
				CR - CM
				CW - CS JANUS PRO
1100	238	430	5	AF - CS
				CR - CM
				CW - CS JANUS PRO

* peso cazo sin enganches

SCR80 PESO MÁQUINA 10,0 - 12,0



ACCESORIOS OPCIONALES

5
CUCHILLA SUPLEMENTARIA

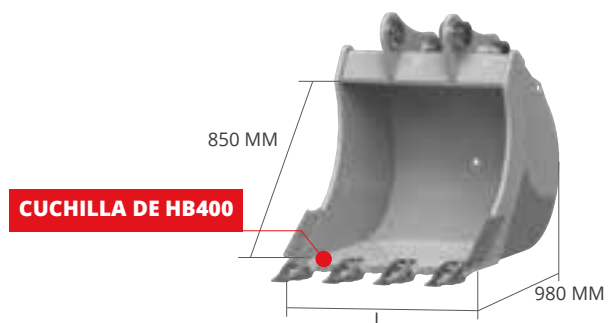
ACCESORIOS OPCIONALES

5
CUCHILLA SUPLEMENTARIA

L MM	PESO KG*	CAP. SAE L	DIENTES N°	ADAPTERS
300	119	86	2	AF - CS
				CR - CM - CS JANUS PRO
				CW
350	128	107	3	AF - CS
				CR - CM - CS JANUS PRO
				CW
400	141	129	3	AF - CS
				CR - CM - CS JANUS PRO
				CW
450	151	151	3	AF - CS
				CR - CM - CS JANUS PRO
				CW
500	162	174	3	AF - CS
				CR - CM - CS JANUS PRO
				CW
600	182	222	4	AF - CS
				CR - CM - CS JANUS PRO
				CW
700	203	273	4	AF - CS
				CR - CM - CS JANUS PRO
				CW
800	222	325	5	AF - CS
				CR - CM - CS JANUS PRO
				CW
900	242	379	5	AF - CS
				CR - CM - CS JANUS PRO
				CW
1000	261	433	5	AF - CS
				CR - CM - CS JANUS PRO
				CW
1100	282	486	5	AF - CS
				CR - CM - CS JANUS PRO
				CW
1200	303	546	6	AF - CS
				CR - CM - CS JANUS PRO
				CW
1300	323	602	6	AF - CS
				CR - CM - CS JANUS PRO
				CW

* peso cazo sin enganches

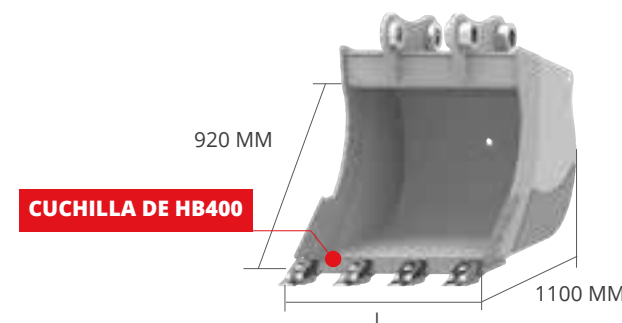
SCR85 MIDI PESO MÁQUINA 12,0 - 14,0



L MM	PESO KG*	CAP. SAE L	DIENTES N°	ADAPTERS
400	197	171	3	AF - CM
				CS - CW
				CS JANUS PRO
500	220	235	3	AF - CM
				CS - CW
				CS JANUS PRO
600	243	300	4	AF - CM
				CS - CW
				CS JANUS PRO
700	266	368	4	AF - CM
				CS - CW
				CS JANUS PRO
800	289	438	5	AF - CM
				CS - CW
				CS JANUS PRO
900	312	510	5	AF - CM
				CS - CW
				CS JANUS PRO
1000	336	584	5	AF - CM
				CS - CW
				CS JANUS PRO
1100	360	657	5	AF - CM
				CS - CW
				CS JANUS PRO
1200	384	730	6	AF - CM
				CS - CW
				CS JANUS PRO
1300	408	810	6	AF - CM
				CS - CW
				CS JANUS PRO

* peso cazo sin enganches

SCR92 HD EXCAVATOR PESO MÁQUINA 12,0 - 14,0



L MM	PESO KG*	CAP. SAE L	DIENTES N°	ADAPTERS
600	261	380	4	AF - CM
				CS - CW
				CS JANUS PRO
700	287	450	4	AF - CM
				CS - CW
				CS JANUS PRO
800	320	560	5	AF - CM
				CS - CW
				CS JANUS PRO
900	352	620	5	AF - CM
				CS - CW
				CS JANUS PRO
1000	395	700	5	AF - CM
				CS - CW
				CS JANUS PRO
1200	454	900	6	AF - CM
				CS - CW
				CS JANUS PRO

* peso cazo sin enganches

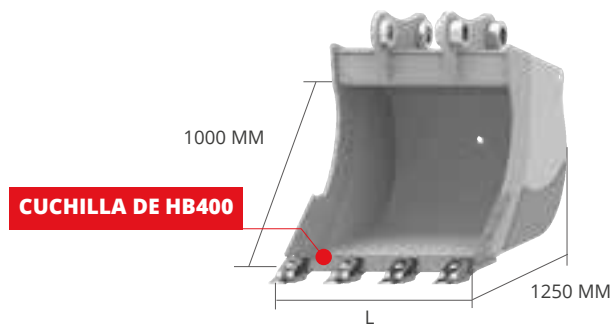
ACCESORIOS OPCIONALES

5
CUCHILLA SUPLEMENTARIA

ACCESORIOS OPCIONALES

5
CUCHILLA SUPLEMENTARIA

SCR100 HD PESO MÁQUINA 14,0 - 18,0

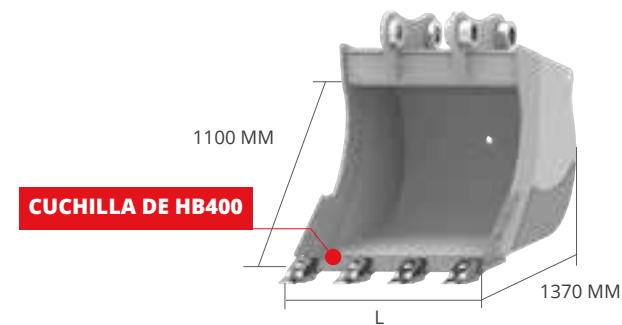


L MM	PESO KG*	CAP. SAE L	DIENTES N°	ADAPTERS
600	353	450	3	AF - CM
				CS - CW
				CS JANUS PRO
700	397	535	4	AF - CM
				CS - CW
				CS JANUS PRO
800	441	620	4	AF - CM
				CS - CW
				CS JANUS PRO
900	485	710	4	AF - CM
				CS - CW
				CS JANUS PRO
1000	529	800	5	AF - CM
				CS - CW
				CS JANUS PRO
1200	617	980	5	AF - CM
				CS - CW
				CS JANUS PRO

ACCESORIOS OPCIONALES

5
CUCHILLA SUPLEMENTARIA

SCR110 HD PESO MÁQUINA 18,0 - 22,0



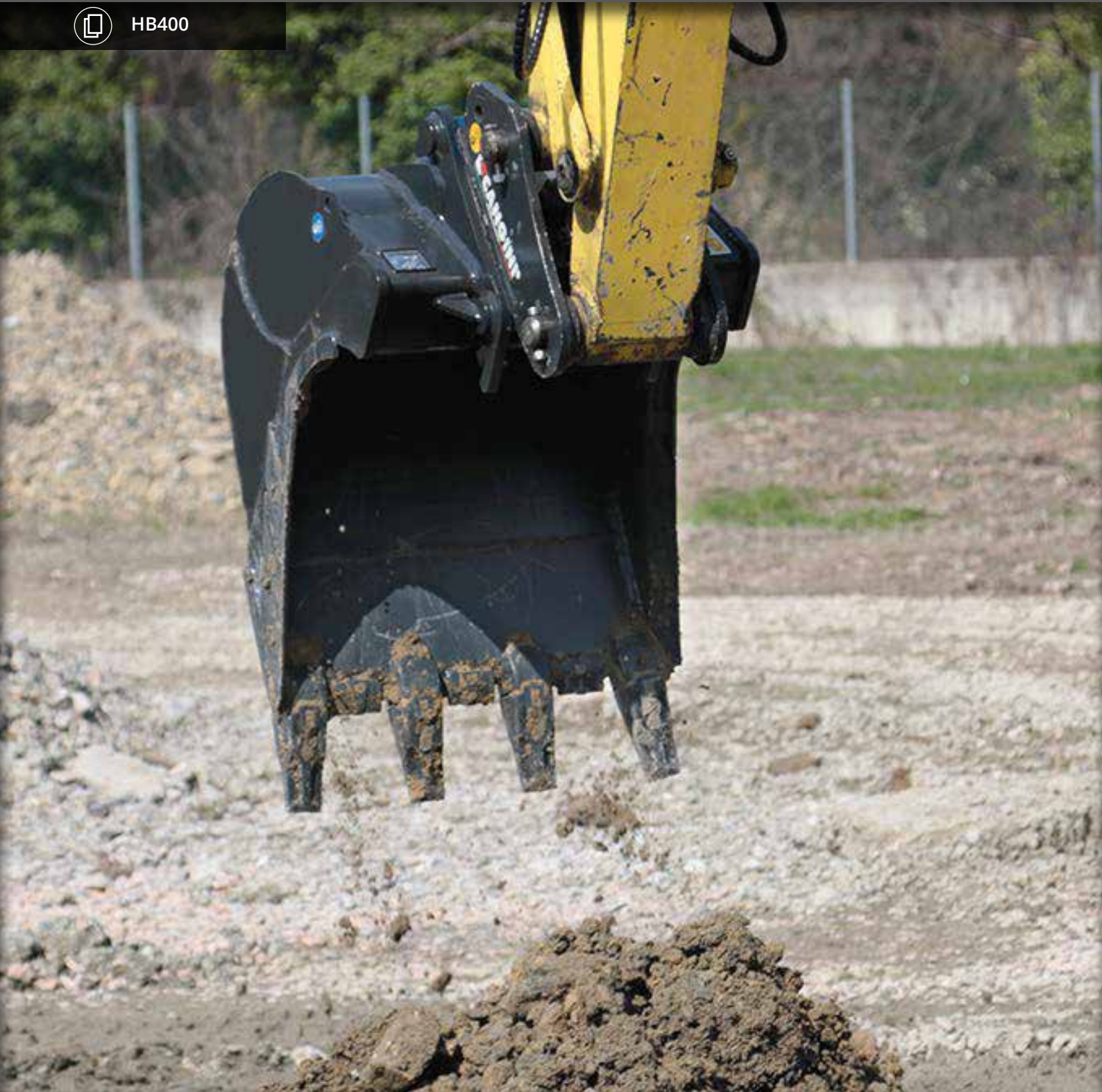
L MM	PESO KG*	CAP. SAE L	DIENTES N°	ADAPTERS
600	457	480	3	AF - CM
				CS - CW
				CS JANUS PRO
800	559	690	4	AF - CM
				CS - CW
				CS JANUS PRO
1000	671	900	5	AF - CM
				CS - CW
				CS JANUS PRO
1200	773	1110	5	AF - CM
				CS - CW
				CS JANUS PRO
1300	824	1220	6	AF - CM
				CS - CW
				CS JANUS PRO
1400	875	1330	6	AF - CM
				CS - CW
				CS JANUS PRO

ACCESORIOS OPCIONALES

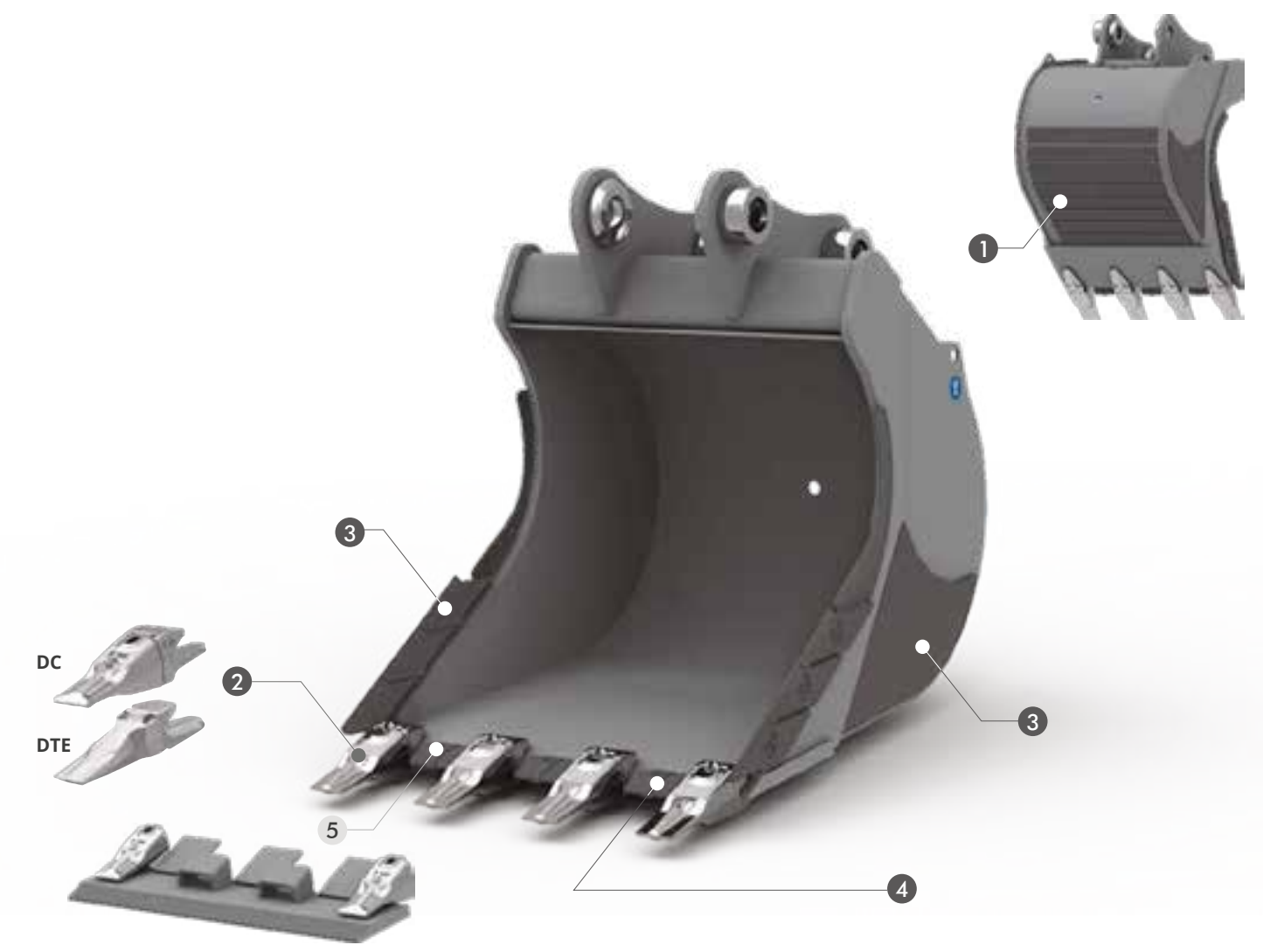
5
CUCHILLA SUPLEMENTARIA

* peso cazo sin enganches

* peso cazo sin enganches



HB400



SU FORMA PARTICULAR PERMITE MANIPULAR LOS BLOQUES DE MATERIAL ROCOSO DE MANERA FÁCIL Y ESTABLE. LA APLICACIÓN DE ELEMENTOS ESPECIALES EN HB400 EN LAS PARTES SUJETAS A MAYOR DESGASTE GARANTIZA UNA GRAN RESISTENCIA.

CARACTERÍSTICAS TÉCNICAS ESTÁNDAR

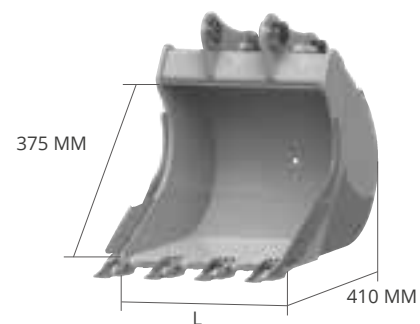
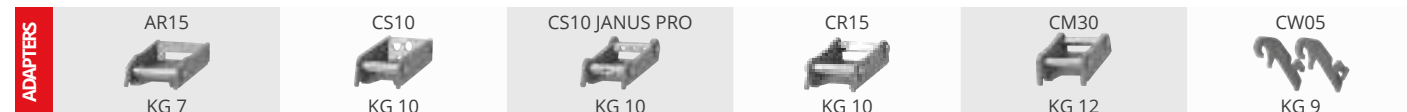
- 1 BANDAS DE REFUERZO HB400**
LAS BANDAS DE REFUERZO HORIZONTALES PROTEGEN EL FONDO DEL DESGASTE, AUMENTANDO SU RESISTENCIA.
- 2 DIENTES DC DIENTES DTE**
- 3 FILOS LATERALES Y REFUERZOS LATERALES DE FUNDICIÓN HB400**
ESTOS FILOS CORTANTES DE FUNDICIÓN HB400 ESTÁN COLOCADOS EN LAS SUPERFICIES MÁS SUJETAS A DESGASTE PARA APORTAR MAYOR RESISTENCIA.
- 4 HOJA REFORZADA**
HASTA 10 TON: GUARDA CUCHILLAS DE FUNDICIÓN HB400 PUESTOS EN LAS SUPERFICIES DE MAYOR FRICCIÓN.
MÁS DE 10 TON: HOJA EN HB400

ACCESORIOS OPCIONALES

- 5 CUCHILLA SUPLEMENTARIA**
SE INSTALA DIRECTAMENTE EN LOS ADAPTADORES DE LOS DIENTES CÁPSULA. ESTA CONFIGURACIÓN FACILITA LAS OPERACIONES DE INSTALACIÓN Y EXTRACCIÓN, ADEMÁS DE APORTAR MAYOR RESISTENCIA AL CAZO.

	MIDI							EXCAVATOR			
MOD.	SB38	SB45	SB53	SB62	SB67	SB73	SB80	SB85	SB92 HD	SB100 HD	SB110 HD
TONS	1,2 - 1,8	1,8 - 2,5	2,5 - 4,0	4,0 - 5,0	5,0 - 7,5	7,5 - 10,0	10,0 - 12,0	12,0 - 14,0	12,0 - 14,0	14,0 - 18,0	18,0 - 22,0

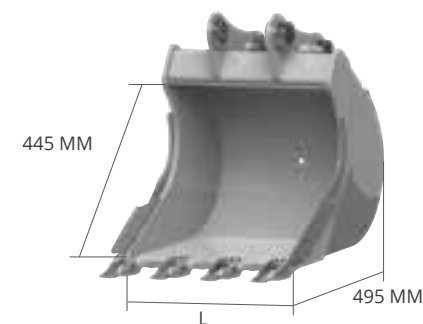
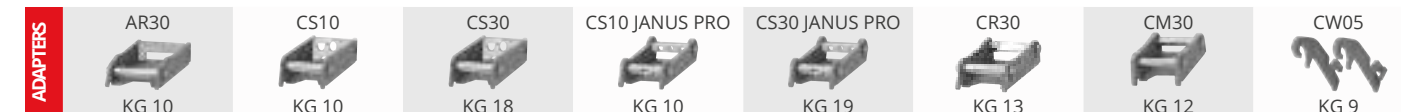
SB38 PESO MÁQUINA 1,2 - 1,8



L MM	PESO KG*	CAP. SAE L	DIENTES N°	ADAPTERS
200	17	15	2	AF - AR - CS
				CR - CM
				CW - CS JANUS PRO
250	19	20	DF2 DC3 DE3	AF - AR - CS
				CR - CM
				CW - CS JANUS PRO
300	22	25	3	AF - AR - CS
				CR - CM
				CW - CS JANUS PRO
350	24	31	3	AF - AR - CS
				CR - CM
				CW - CS JANUS PRO
400	28	37	3	AF - AR - CS
				CR - CM
				CW - CS JANUS PRO
450	31	43	3	AF - AR - CS
				CR - CM
				CW - CS JANUS PRO
500	35	49	4	AF - AR - CS
				CR - CM
				CW - CS JANUS PRO
600	39	61	4	AF - AR - CS
				CR - CM
				CW - CS JANUS PRO
700	44	74	5	AF - AR - CS
				CR - CM
				CW - CS JANUS PRO

* peso cazo sin enganches

SB45 PESO MÁQUINA 1,8 - 2,5



L MM	PESO KG*	CAP. SAE L	DIENTES N°	ADAPTERS
250	26	25	DF2 DC3 DE3	AF - AR - CS
				CR - CM
				CW - CS JANUS PRO
300	29	33	3	AF - AR - CS
				CR - CM
				CW - CS JANUS PRO
350	32	40	3	AF - AR - CS
				CR - CM
				CW - CS JANUS PRO
400	36	48	3	AF - AR - CS
				CR - CM
				CW - CS JANUS PRO
450	39	56	3	AF - AR - CS
				CR - CM
				CW - CS JANUS PRO
500	43	65	4	AF - AR - CS
				CR - CM
				CW - CS JANUS PRO
600	50	82	4	AF - AR - CS
				CR - CM
				CW - CS JANUS PRO
700	56	100	5	AF - AR - CS
				CR - CM
				CW - CS JANUS PRO
800	65	117	5	AF - AR - CS
				CR - CM
				CW - CS JANUS PRO

* peso cazo sin enganches

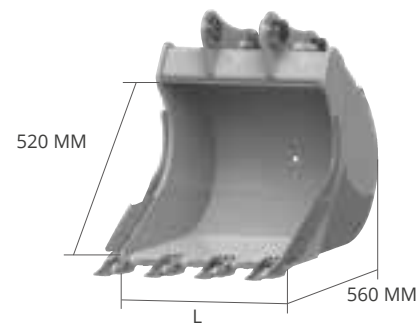
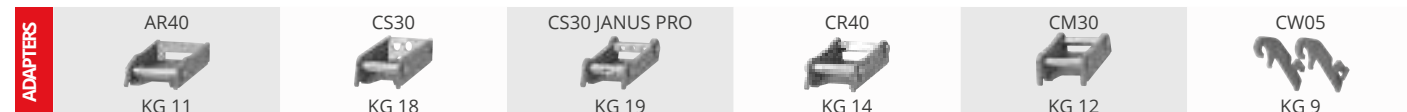
ACCESORIOS OPCIONALES

5
CUCHILLA SUPLEMENTARIA

ACCESORIOS OPCIONALES

5
CUCHILLA SUPLEMENTARIA

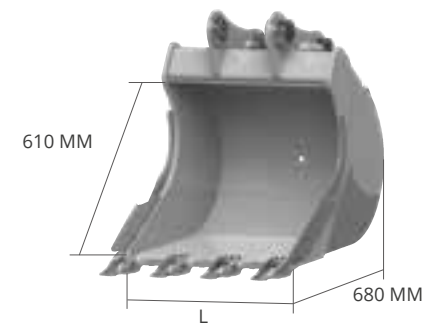
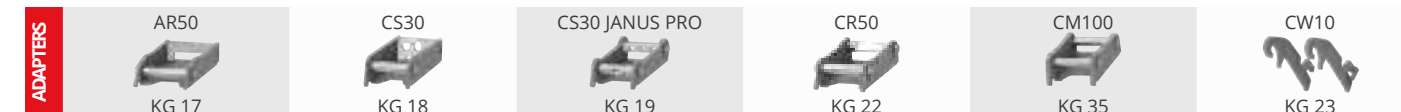
SB53 PESO MÁQUINA 2,5 - 4,0



L MM	PESO KG*	CAP. SAE L	DIENTES N°	ADAPTERS
250	37	32	2	AF - AR - CS
				CR - CM
				CW - CS JANUS PRO
300	40	41	3	AF - AR - CS
				CR - CM
				CW - CS JANUS PRO
350	46	51	3	AF - AR - CS
				CR - CM
				CW - CS JANUS PRO
400	51	61	3	AF - AR - CS
				CR - CM
				CW - CS JANUS PRO
450	55	72	3	AF - AR - CS
				CR - CM
				CW - CS JANUS PRO
500	59	82	4	AF - AR - CS
				CR - CM
				CW - CS JANUS PRO
600	67	105	4	AF - AR - CS
				CR - CM
				CW - CS JANUS PRO
700	76	127	5	AF - AR - CS
				CR - CM
				CW - CS JANUS PRO
800	85	152	5	AF - AR - CS
				CR - CM
				CW - CS JANUS PRO
900	93	175	5	AF - AR - CS
				CR - CM
				CW - CS JANUS PRO

* peso cazo sin enganches

SB62 PESO MÁQUINA 4,0 - 5,0



L MM	PESO KG*	CAP. SAE L	DIENTES N°	ADAPTERS
250	57	45	2	AF - AR - CS
				CR - CM
				CW - CS JANUS PRO
300	63	58	3	AF - AR - CS
				CR - CM
				CW - CS JANUS PRO
350	68	71	3	AF - AR - CS
				CR - CM
				CW - CS JANUS PRO
400	74	85	3	AF - AR - CS
				CR - CM
				CW - CS JANUS PRO
450	79	100	3	AF - AR - CS
				CR - CM
				CW - CS JANUS PRO
500	86	115	4	AF - AR - CS
				CR - CM
				CW - CS JANUS PRO
600	97	147	4	AF - AR - CS
				CR - CM
				CW - CS JANUS PRO
700	109	180	5	AF - AR - CS
				CR - CM
				CW - CS JANUS PRO
800	121	213	5	AF - AR - CS
				CR - CM
				CW - CS JANUS PRO
900	133	248	6	AF - AR - CS
				CR - CM
				CW - CS JANUS PRO
1000	145	282	6	AF - AR - CS
				CR - CM
				CW - CS JANUS PRO

* peso cazo sin enganches

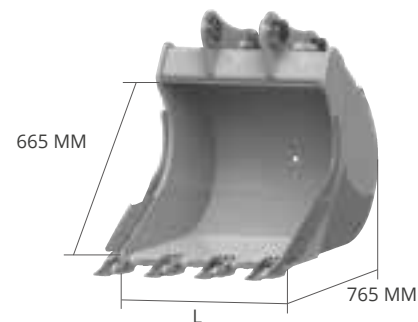
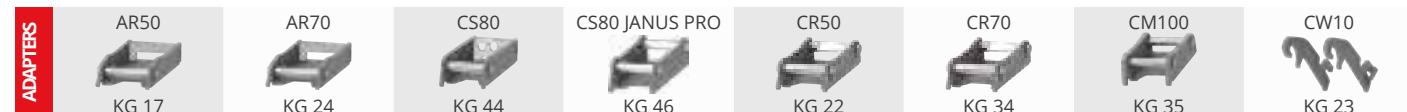
ACCESORIOS OPCIONALES

5
CUCHILLA SUPLEMENTARIA

ACCESORIOS OPCIONALES

5
CUCHILLA SUPLEMENTARIA

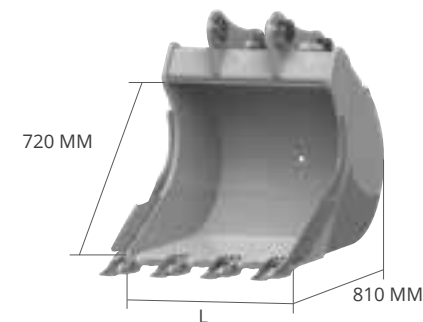
SB67 PESO MÁQUINA 5,0 - 7,5



L MM	PESO KG*	CAP. SAE L	DIENTES N°	ADAPTERS
300	83	68	3	AF - AR - CS
				CR - CM
				CW - CS JANUS PRO
350	92	84	3	AF - AR - CS
				CR - CM
				CW - CS JANUS PRO
400	101	101	3	AF - AR - CS
				CR - CM
				CW - CS JANUS PRO
450	109	118	3	AF - AR - CS
				CR - CM
				CW - CS JANUS PRO
500	117	137	4	AF - AR - CS
				CR - CM
				CW - CS JANUS PRO
600	134	174	4	AF - AR - CS
				CR - CM
				CW - CS JANUS PRO
700	150	214	5	AF - AR - CS
				CR - CM
				CW - CS JANUS PRO
800	167	254	5	AF - AR - CS
				CR - CM
				CW - CS JANUS PRO
900	183	295	6	AF - AR - CS
				CR - CM
				CW - CS JANUS PRO
1000	199	338	6	AF - AR - CS
				CR - CM
				CW - CS JANUS PRO

* peso cazo sin enganches

SB73 PESO MÁQUINA 7,5 - 10,0



L MM	PESO KG*	CAP. SAE L	DIENTES N°	ADAPTERS
300	95	76	2	AF - CS
				CR - CM
				CW - CS JANUS PRO
350	103	94	3	AF - CS
				CR - CM
				CW - CS JANUS PRO
400	110	113	3	AF - CS
				CR - CM
				CW - CS JANUS PRO
450	120	133	3	AF - CS
				CR - CM
				CW - CS JANUS PRO
500	130	153	3	AF - CS
				CR - CM
				CW - CS JANUS PRO
600	148	196	4	AF - CS
				CR - CM
				CW - CS JANUS PRO
700	166	240	4	AF - CS
				CR - CM
				CW - CS JANUS PRO
800	184	286	5	AF - CS
				CR - CM
				CW - CS JANUS PRO
900	202	333	5	AF - CS
				CR - CM
				CW - CS JANUS PRO
1000	220	379	5	AF - CS
				CR - CM
				CW - CS JANUS PRO
1100	238	430	5	AF - CS
				CR - CM
				CW - CS JANUS PRO

* peso cazo sin enganches

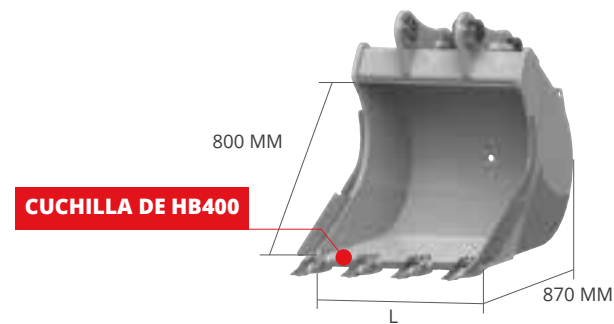
ACCESORIOS OPCIONALES

5
CUCHILLA SUPLEMENTARIA

ACCESORIOS OPCIONALES

5
CUCHILLA SUPLEMENTARIA

SB80 SC80 PESO MÁQUINA 10,0 - 12,0

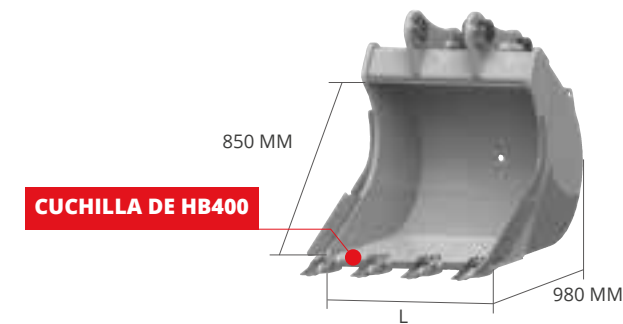
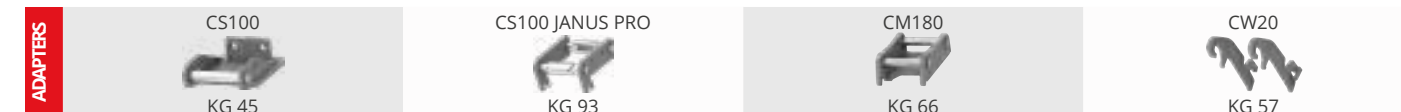


ACCESORIOS OPCIONALES

L MM	PESO KG*	CAP. SAE L	DIENTES N°	ADAPTERS
300	119	86	2	AF - CS
				CR - CM - CS JANUS PRO CW
350	128	107	3	AF - CS
				CR - CM - CS JANUS PRO CW
400	141	129	3	AF - CS
				CR - CM - CS JANUS PRO CW
450	151	151	3	AF - CS
				CR - CM - CS JANUS PRO CW
500	162	174	3	AF - CS
				CR - CM - CS JANUS PRO CW
600	182	222	4	AF - CS
				CR - CM - CS JANUS PRO CW
700	203	273	4	AF - CS
				CR - CM - CS JANUS PRO CW
800	222	325	5	AF - CS
				CR - CM - CS JANUS PRO CW
900	242	379	5	AF - CS
				CR - CM - CS JANUS PRO CW
1000	261	433	5	AF - CS
				CR - CM - CS JANUS PRO CW
1100	282	486	5	AF - CS
				CR - CM - CS JANUS PRO CW
1200	303	546	6	AF - CS
				CR - CM - CS JANUS PRO CW
1300	323	602	6	AF - CS
				CR - CM - CS JANUS PRO CW

* peso cazo sin enganches

SB85 MIDI PESO MÁQUINA 12,0 - 14,0

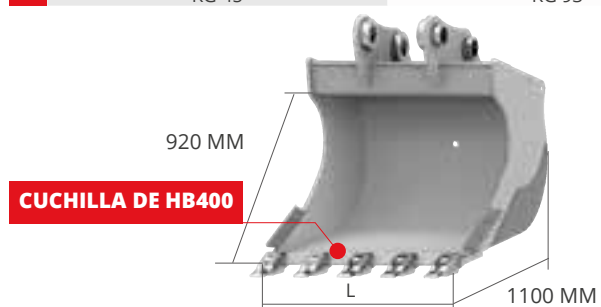


ACCESORIOS OPCIONALES

L MM	PESO KG*	CAP. SAE L	DIENTES N°	ADAPTERS
400	197	171	3	AF - CM
				CS - CW CS JANUS PRO
500	220	235	3	AF - CM
				CS - CW CS JANUS PRO
600	243	300	4	AF - CM
				CS - CW CS JANUS PRO
700	266	368	4	AF - CM
				CS - CW CS JANUS PRO
800	289	438	5	AF - CM
				CS - CW CS JANUS PRO
900	312	510	5	AF - CM
				CS - CW CS JANUS PRO
1000	336	584	5	AF - CM
				CS - CW CS JANUS PRO
1100	360	657	5	AF - CM
				CS - CW CS JANUS PRO
1200	384	730	6	AF - CM
				CS - CW CS JANUS PRO
1300	408	810	6	AF - CM
				CS - CW CS JANUS PRO

* peso cazo sin enganches

SB92 HD EXCAVATOR PESO MÁQUINA 12,0 - 14,0

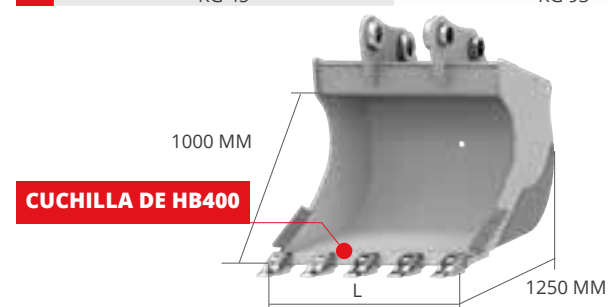


ACCESORIOS OPCIONALES

5
CUCHILLA SUPLEMENTARIA

L MM	PESO KG*	CAP. SAE L	DIENTES N°	ADAPTERS
600	259	337	4	AF - CM
				CS - CW
				CS JANUS PRO
700	280	405	4	AF - CM
				CS - CW
				CS JANUS PRO
800	315	475	4	AF - CM
				CS - CW
				CS JANUS PRO
900	350	547	5	AF - CM
				CS - CW
				CS JANUS PRO
1000	385	622	5	AF - CM
				CS - CW
				CS JANUS PRO
1200	421	783	6	AF - CM
				CS - CW
				CS JANUS PRO

SB100 HD PESO MÁQUINA 14,0 - 18,0



ACCESORIOS OPCIONALES

5
CUCHILLA SUPLEMENTARIA

L MM	PESO KG*	CAP. SAE L	DIENTES N°	ADAPTERS
600	346	398	3	AF - CM
				CS - CW
				CS JANUS PRO
700	386	478	4	AF - CM
				CS - CW
				CS JANUS PRO
800	426	560	4	AF - CM
				CS - CW
				CS JANUS PRO
900	466	644	4	AF - CM
				CS - CW
				CS JANUS PRO
1000	506	730	5	AF - CM
				CS - CW
				CS JANUS PRO
1200	586	909	5	AF - CM
				CS - CW
				CS JANUS PRO

SB110 HD PESO MÁQUINA 18,0 - 22,0



ACCESORIOS OPCIONALES

5
CUCHILLA SUPLEMENTARIA

L MM	PESO KG*	CAP. SAE L	DIENTES N°	ADAPTERS
600	437	464	3	AF - CM
				CS - CW
				CS JANUS PRO
800	539	654	4	AF - CM
				CS - CW
				CS JANUS PRO
1000	641	854	5	AF - CM
				CS - CW
				CS JANUS PRO
1200	743	1064	5	AF - CM
				CS - CW
				CS JANUS PRO
1300	794	1173	6	AF - CM
				CS - CW
				CS JANUS PRO
1400	845	1288	6	AF - CM
				CS - CW
				CS JANUS PRO

* peso cazo sin enganches

* peso cazo sin enganches



LOS REFUERZOS DE HB400 EN LOS PUNTOS MÁS SUJETOS A DESGASTE, LAS CUCHILLAS LATERALES REALIZADAS EN FUNDICIÓN Y UNA HOJA INFERIOR REVERSIBLE EMPERNADA HACEN QUE ESTE CAZO SEA IDEAL PARA TRABAJAR EN TERRENOS SUMAMENTE ABRASIVOS.

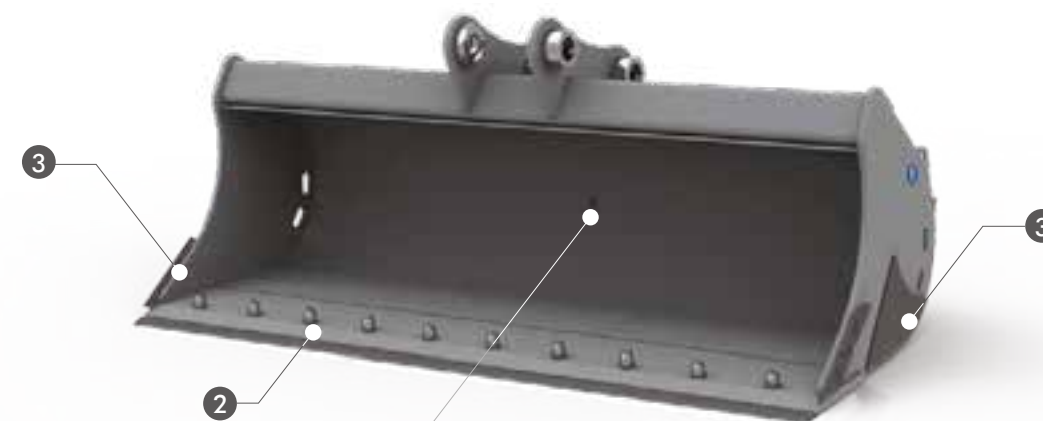
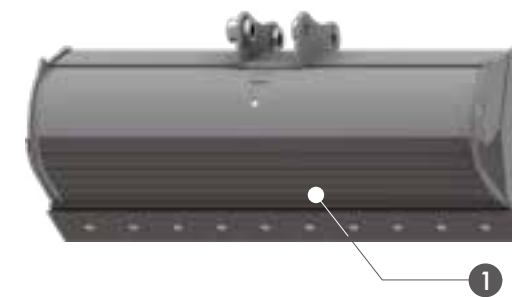
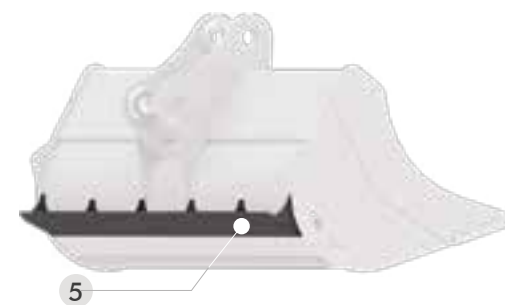
EN ANCHOS SUPERIORES A 1400 MM, SE RECOMIENDA LA INSTALACIÓN DE LUNETAS DE REFUERZO, PARA EVITAR DAÑOS AL CAZO EN CASO DE CARGAS DE TRABAJO PESADAS O USO EN TERRENOS PARTICULARMENTE DUROS:

- ANCHOS DE 1400 A 1500 MM: NR. 1 LUNETAS
- ANCHOS DE 1600 A 1600 MM: NR. 2 LUNETAS
- ANCHOS DE 1800 A 2200 MM: NR. 3 LUNETAS

MOD.	SPR35	SPR40	SPR40	SPR45	SPR50	SPR55	MIDI	EXCAVATOR	
TONS	1,8 - 2,5	2,0 - 2,5	2,5 - 4,0	4,0 - 5,0	5,0 - 7,5	7,5 - 10,0	SPR60	SPR65 HD	SPR70 HD
							10,0 - 12,0	12,0 - 18,0	18,0 - 22,0



ADAPTERS



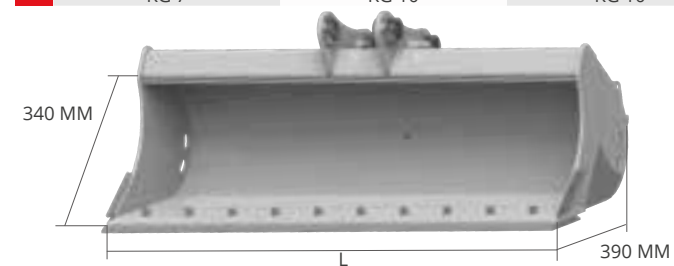
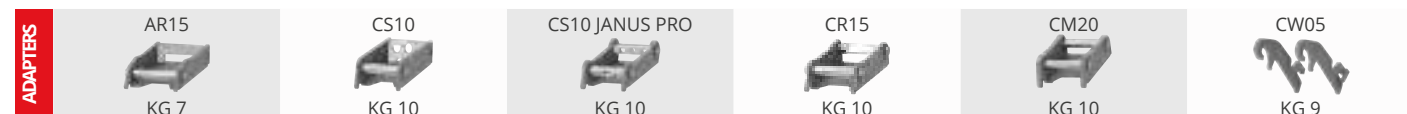
CARACTERÍSTICAS TÉCNICAS ESTÁNDAR

- BANDAS DE REFUERZO HB400**
LAS BANDAS DE REFUERZO HORIZONTALES PROTEGEN EL FONDO DEL DESGASTE, AUMENTANDO SU RESISTENCIA.
- HOJA INFERIOR DE HB400 EMPERNADA**
HOJA INFERIOR DE HB400 REVERSIBLE Y EMPERNADA, RECOMENDADA PARA TRABAJAR CON SUELOS SUMAMENTE ABRASIVOS.
- FILOS Y RENFUERZOS DE FUNDICIÓN HB400**
ESTOS FILOS CORTANTES DE FUNDICIÓN HB400 ESTÁN COLOCADOS EN LAS SUPERFICIES MÁS SUJETAS A DESGASTE PARA APORTAR MAYOR RESISTENCIA.

ACCESORIOS OPCIONALES

- LUNETAS**
GARANTIZA UNA MAYOR RESISTENCIA ESTRUCTURAL. SE RECOMIENDA PARA CAZOS CON ANCHO IGUAL O SUPERIOR DE 1400MM
- HOJA DE TERMINACIÓN TRASERA**
MANTENIENDO CERRADO EL BRAZO DE LA MÁQUINA, PERMITE TERMINAR LAS SUPERFICIES DE MANERA UNIFORME.

SPR35 PESO MÁQUINA 1,2 - 1,8

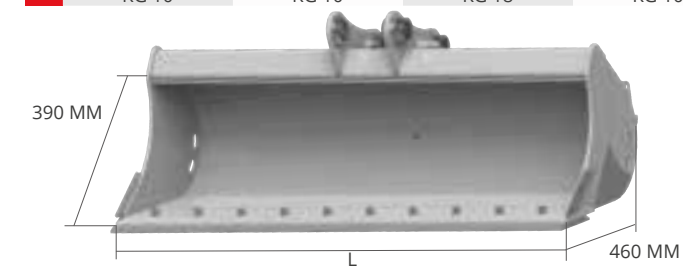
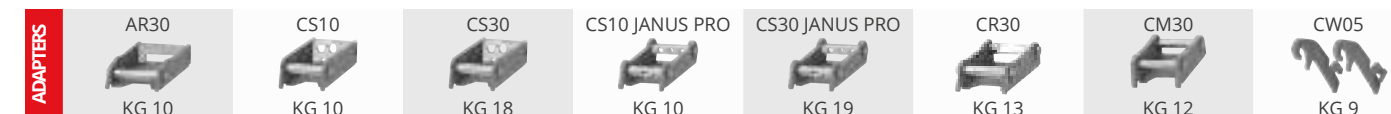


ACCESORIOS OPCIONALES

5
HOJA DE TERMINACIÓN TRASERA

L MM	PESO KG*	CAP. SAE L	ADAPTERS
800	63	75	AF - AR - CS
			CR - CM
			CW - CS JANUS PRO
1000	76	96	AF - AR - CS
			CR - CM
			CW - CS JANUS PRO
1200	90	117	AF - AR - CS
			CR - CM
			CW - CS JANUS PRO

SPR40 PESO MÁQUINA 2,0 - 2,5

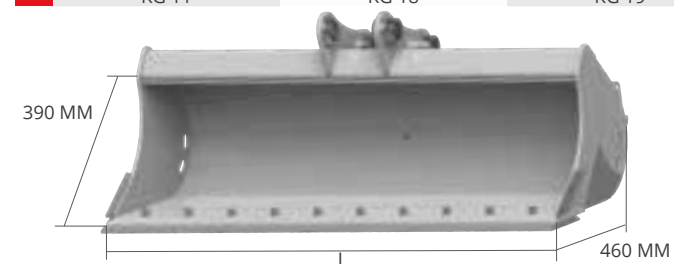
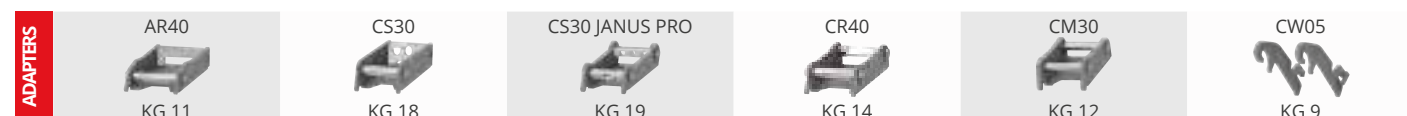


ACCESORIOS OPCIONALES

4 LUNETAS 5 HOJA DE TERMINACIÓN TRASERA

L MM	PESO KG*	CAP. SAE L	ADAPTERS
1000	108	125	AF - AR - CS
			CR - CM
			CW - CS JANUS PRO
1200	128	154	AF - AR - CS
			CR - CM
			CW - CS JANUS PRO

SPR40 PESO MÁQUINA 1,8 - 2,5

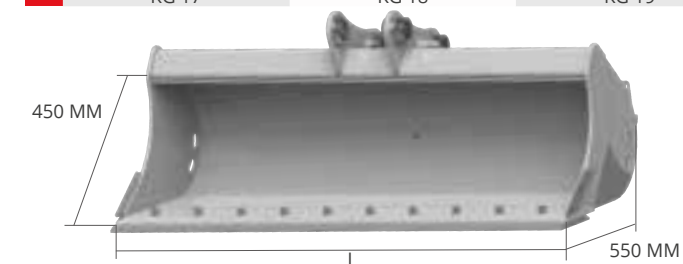
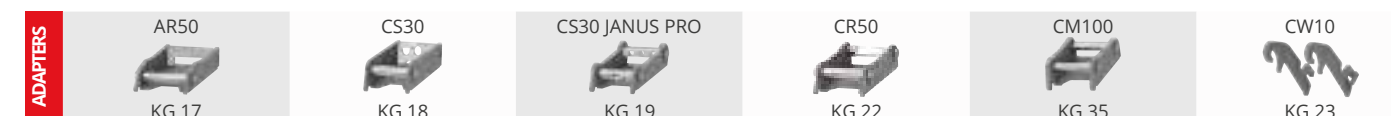


ACCESORIOS OPCIONALES

4 LUNETAS 5 HOJA DE TERMINACIÓN TRASERA

L MM	PESO KG*	CAP. SAE L	ADAPTERS
1000	108	125	AF - AR - CS
			CR - CM
			CW - CS JANUS PRO
1200	128	154	AF - AR - CS
			CR - CM
			CW - CS JANUS PRO
1400	148	182	AF - AR - CS
			CR - CM
			CW - CS JANUS PRO

SPR45 PESO MÁQUINA 4,0 - 5,0



ACCESORIOS OPCIONALES

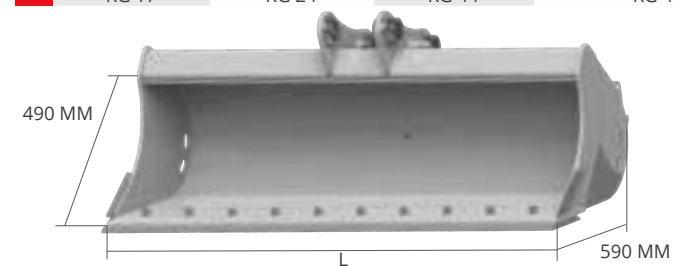
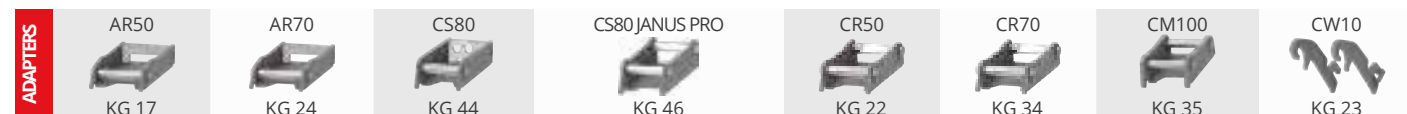
4 LUNETAS 5 HOJA DE TERMINACIÓN TRASERA

L MM	PESO KG*	CAP. SAE L	ADAPTERS
1200	160	213	AF - AR - CS
			CR - CM
			CW - CS JANUS PRO
1400	185	254	AF - AR - CS
			CR - CM
			CW - CS JANUS PRO
1500	197	274	AF - AR - CS
			CR - CM
			CW - CS JANUS PRO

* peso cazo sin enganches

* peso cazo sin enganches

SPR50 PESO MÁQUINA 5,0 - 7,5

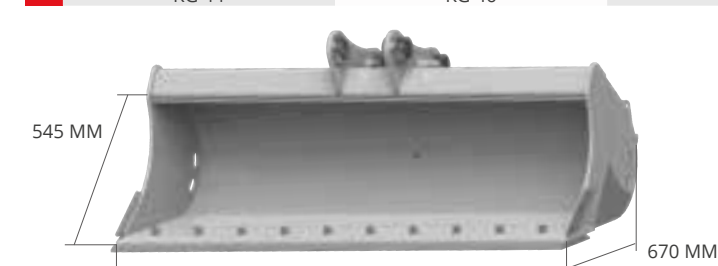


L MM	PESO KG*	CAP. SAE L	ADAPTERS
1200	183	250	AF - AR - CS
			CR - CM
			CW - CS JANUS PRO
1400	211	298	AF - AR - CS
			CR - CM
			CW - CS JANUS PRO
1600	239	345	AF - AR - CS
			CR - CM
			CW - CS JANUS PRO
1800	266	392	AF - AR - CS
			CR - CM
			CW - CS JANUS PRO

ACCESORIOS OPCIONALES

- 4 LUNETAS
- 5 HOJA DE TERMINACIÓN TRASERA

SPR55 PESO MÁQUINA 7,5 - 10,0

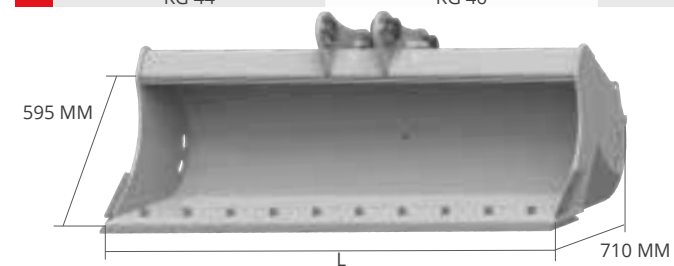


L MM	PESO KG*	CAP. SAE L	ADAPTERS
1200	233	326	AF - CS
			CR - CM
			CW - CS JANUS PRO
1400	267	387	AF - CS
			CR - CM
			CW - CS JANUS PRO
1600	302	447	AF - CS
			CR - CM
			CW - CS JANUS PRO
1800	336	507	AF - CS
			CR - CM
			CW - CS JANUS PRO

ACCESORIOS OPCIONALES

- 4 LUNETAS
- 5 HOJA DE TERMINACIÓN TRASERA

SPR60 MIDI PESO MÁQUINA 10,0 - 12,0

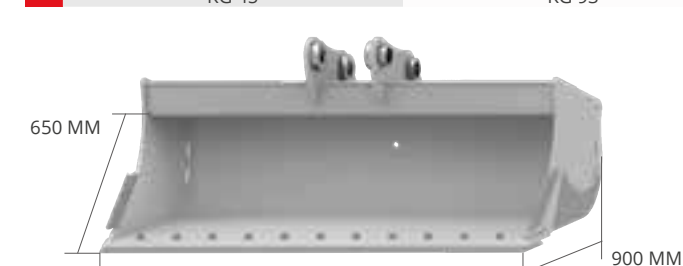
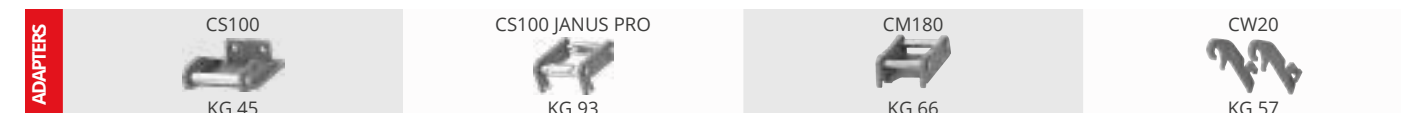


L MM	PESO KG*	CAP. SAE L	ADAPTERS
1200	273	367	AF - CS
			CR - CM - CS JANUS PRO
			CW
1400	311	436	AF - CS
			CR - CM - CS JANUS PRO
			CW
1600	351	504	AF - CS
			CR - CM - CS JANUS PRO
			CW
1800	389	573	AF - CS
			CR - CM - CS JANUS PRO
			CW
2000	427	641	AF - CS
			CR - CM - CS JANUS PRO
			CW

ACCESORIOS OPCIONALES

- 4 LUNETAS
- 5 HOJA DE TERMINACIÓN TRASERA

SPR65 HD EXCAVATOR PESO MÁQUINA 12,0 - 18,0



L MM	PESO KG*	CAP. SAE L	ADAPTERS
1400	394	631	AF - CM
			CS - CW
			CS JANUS PRO
1500	420	665	AF - CM
			CS - CW
			CS JANUS PRO
1600	445	699	AF - CM
			CS - CW
			CS JANUS PRO
1800	496	767	AF - CM
			CS - CW
			CS JANUS PRO
2000	546	835	AF - CM
			CS - CW
			CS JANUS PRO

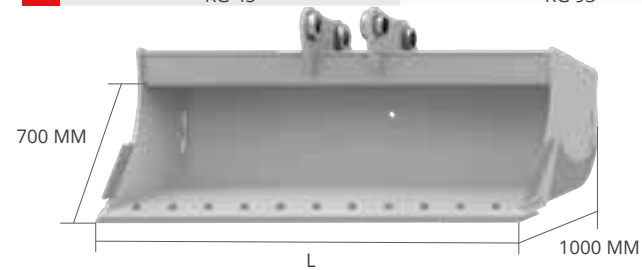
ACCESORIOS OPCIONALES

- 4 LUNETAS
- 5 HOJA DE TERMINACIÓN TRASERA

* peso cazo sin enganches

* peso cazo sin enganches

SPR70 HD PESO MÁQUINA 18,0 - 22,0



L MM	PESO KG*	CAP. SAE L	ADAPTERS
1500	512	780	AF - CM
			CS - CW
			CS JANUS PRO
1600	543	820	AF - CM
			CS - CW
			CS JANUS PRO
1800	604	900	AF - CM
			CS - CW
			CS JANUS PRO
2000	662	980	AF - CM
			CS - CW
			CS JANUS PRO
2200	719	1060	AF - CM
			CS - CW
			CS JANUS PRO

ACCESORIOS OPCIONALES

- 4 LUNETAS
- 5 HOJA DE TERMINACIÓN TRASERA



* peso cazo sin enganches

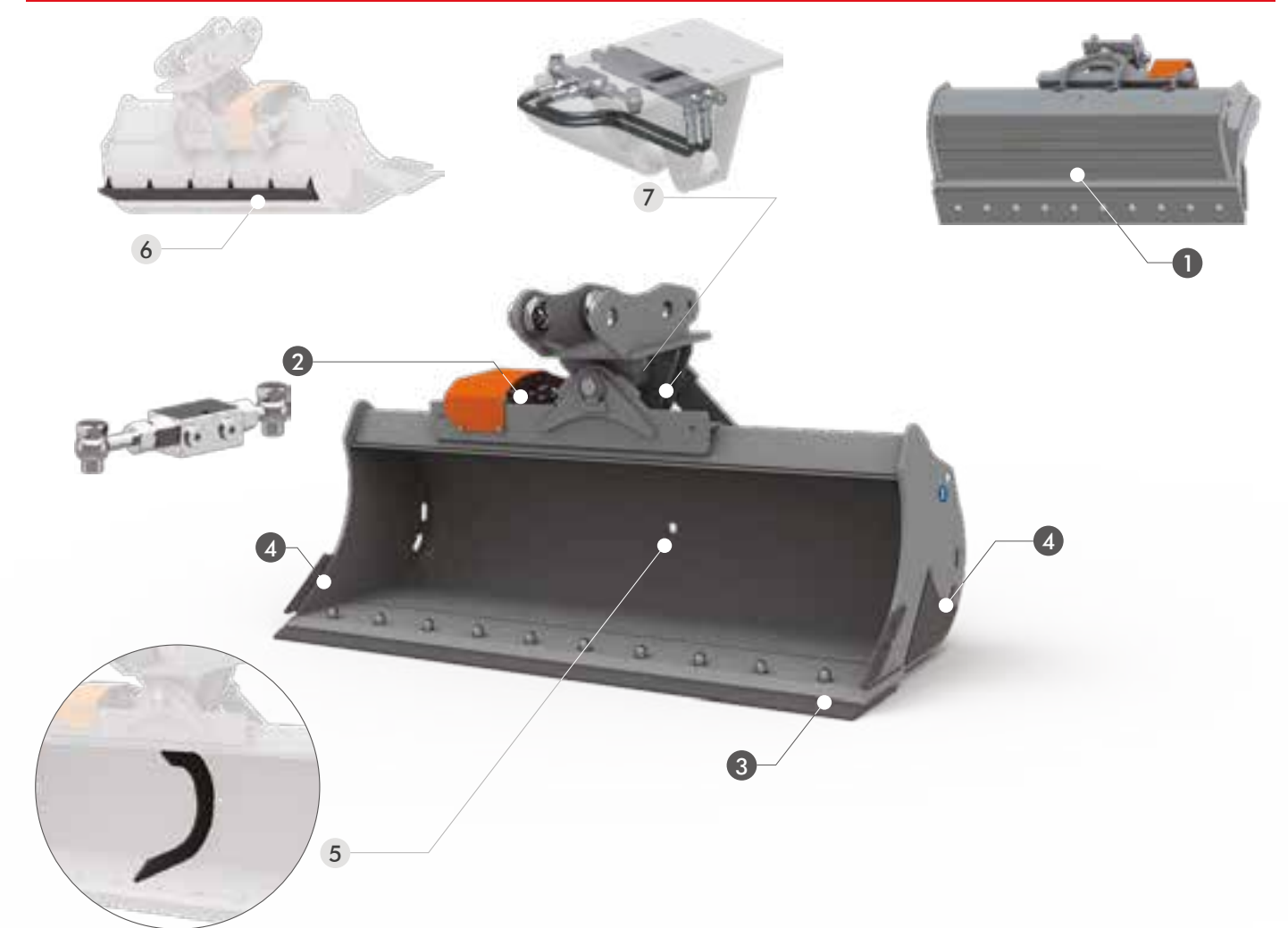


LOS REFUERZOS DE HB400 EN LOS PUNTOS MÁS SUJETOS A DESGASTE, LAS CUCHILLAS LATERALES REALIZADAS EN FUNDICIÓN Y UNA HOJA INFERIOR REVERSIBLE EMPERNADA HACEN QUE ESTE CAZO SEA IDEAL PARA TRABAJAR EN TERRENOS SUMAMENTE ABRASIVOS. MUY ADECUADA PARA TRABAJOS DE TERMINACIÓN Y NIVELACIÓN. SU SISTEMA OSCILANTE PERMITE INCLINAR EL CAJÓN 45° DE CADA LADO; LA VÁLVULA DE BLOQUEO, INCLUIDA EN LA VERSIÓN ESTÁNDAR, PERMITE MANTENER EL GRADO DE INCLINACIÓN.

EN ANCHOS SUPERIORES A 1400 MM, SE RECOMIENDA LA INSTALACIÓN DE LUNETAS DE REFUERZO, PARA EVITAR DAÑOS AL CAZO EN CASO DE CARGAS DE TRABAJO PESADAS O USO EN TERRENOS PARTICULARMENTE DUROS:

- ANCHOS DE 1400 A 1500 MM: NR. 1 LUNETAS
- ANCHOS DE 1600 A 1600 MM: NR. 2 LUNETAS
- ANCHOS DE 1800 A 2200 MM: NR. 3 LUNETAS

	MIDI					EXCAVATOR		
MOD.	SQR35	SQR40	SQR45	SQR50	SQR55	SQR60	SQR65 HD	SQR70 HD
TONS	1,8 - 2,5	2,5 - 4,0	4,0 - 5,0	5,0 - 7,5	7,5 - 10,0	10,0 - 12,0	12,0 - 18,0	18,0 - 22,0



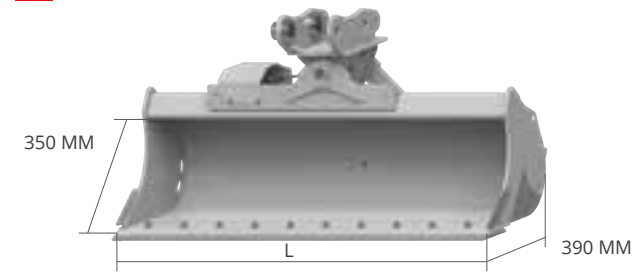
CARACTERÍSTICAS TÉCNICAS ESTÁNDAR

- BANDAS DE REFUERZO HB400**
LAS BANDAS DE REFUERZO HORIZONTALES PROTEGEN EL FONDO DEL DESGASTE, AUMENTANDO SU RESISTENCIA.
- VÁLVULA DE BLOQUEO**
MANTIENE LA POSICIÓN DEL CAZO DURANTE EL TRABAJO.
- HOJA INFERIOR DE HB400 EMPERNADA**
HOJA INFERIOR DE HB400 REVERSIBLE Y EMPERNADA, RECOMENDADA PARA TRABAJAR CON SUELOS SUMAMENTE ABRASIVOS.
- FILOS Y RENFUERZOS DE FUNDICIÓN HB400**
ESTOS FILOS CORTANTES DE FUNDICIÓN HB400 ESTÁN COLOCADOS EN LAS SUPERFICIES MÁS SUJETAS A DESGASTE PARA APORTAR MAYOR RESISTENCIA.

ACCESORIOS OPCIONALES

- LUNETAS**
GARANTIZA UNA MAYOR RESISTENCIA ESTRUCTURAL. SE RECOMIENDA PARA CAZOS CON ANCHO IGUAL O SUPERIOR DE 1400MM
- HOJA DE TERMINACIÓN TRASERA**
MANTIENIENDO CERRADO EL BRAZO DE LA MÁQUINA, PERMITE TERMINAR LAS SUPERFICIES DE MANERA UNIFORME.
- KIT TUBOS**
INSTALACIÓN OPCIONAL EN LOS CAZOS PARA LA ALIMENTACIÓN DEL CILINDRO HIDRÁULICO. PERMITE EL USO DE DOS SALIDAS A LA DERECHA Y OTRAS DOS A LA IZQUIERDA PARA LA CONEXIÓN HIDRÁULICA A LA MÁQUINA, AGILIZANDO LA INSTALACIÓN DEL EQUIPO. NO INCLUYE LOS TUBOS DE CONEXIÓN A LA MÁQUINA.

SQR35 PESO MÁQUINA 1,8 - 2,5

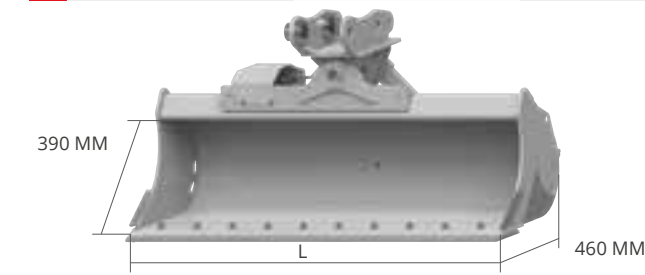
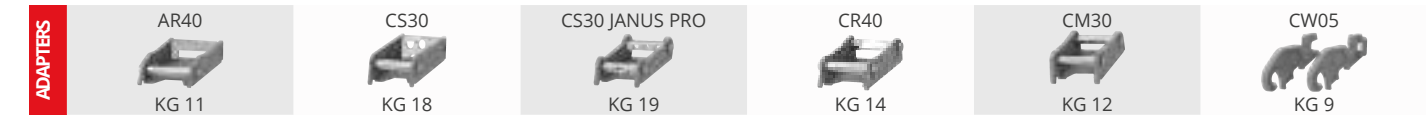


L MM	PESO KG*	CAP. SAE L	ADAPTERS
800	95	75	AF - AR - CS
			CR - CM
			CW - CS JANUS PRO
1000	109	96	AF - AR - CS
			CR - CM
			CW - CS JANUS PRO
1200	122	117	AF - AR - CS
			CR - CM
			CW - CS JANUS PRO

ACCESORIOS OPCIONALES

7	8
HOJA DE TERMINACIÓN TRASERA	KIT TUBOS

SQR40 PESO MÁQUINA 2,5 - 4,0

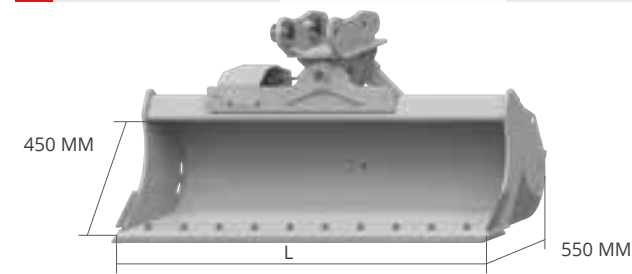
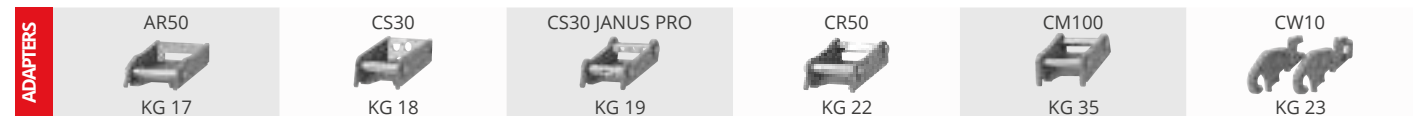


L MM	PESO KG*	CAP. SAE L	ADAPTERS
1000	166	125	AF - AR - CS
			CR - CM
			CW - CS JANUS PRO
1200	186	154	AF - AR - CS
			CR - CM
			CW - CS JANUS PRO
1400	206	182	AF - AR - CS
			CR - CM
			CW - CS JANUS PRO

ACCESORIOS OPCIONALES

6	7	8
LUNETAS	HOJA DE TERMINACIÓN TRASERA	KIT TUBOS

SQR45 PESO MÁQUINA 4,0 - 5,0

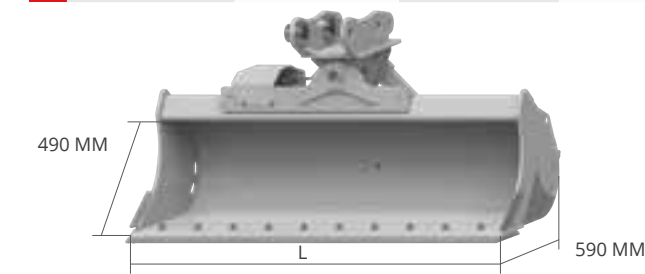
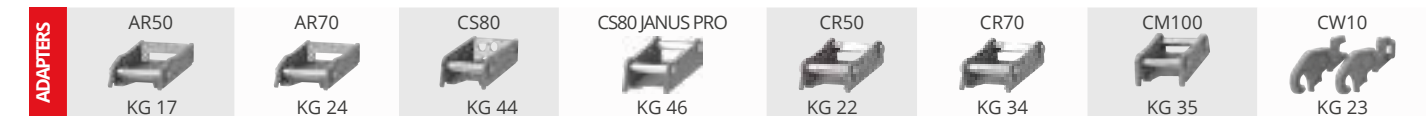


L MM	PESO KG*	CAP. SAE L	ADAPTERS
1200	243	213	AF - AR - CS
			CR - CM
			CW - CS JANUS PRO
1400	268	254	AF - AR - CS
			CR - CM
			CW - CS JANUS PRO
1500	280	274	AF - AR - CS
			CR - CM
			CW - CS JANUS PRO

ACCESORIOS OPCIONALES

6	7	8
LUNETAS	HOJA DE TERMINACIÓN TRASERA	KIT TUBOS

SQR50 PESO MÁQUINA 5,0 - 7,5



L MM	PESO KG*	CAP. SAE L	ADAPTERS
1200	267	250	AF - AR - CS
			CR - CM
			CW - CS JANUS PRO
1400	294	298	AF - AR - CS
			CR - CM
			CW - CS JANUS PRO
1600	322	345	AF - AR - CS
			CR - CM
			CW - CS JANUS PRO
1800	349	392	AF - AR - CS
			CR - CM
			CW - CS JANUS PRO

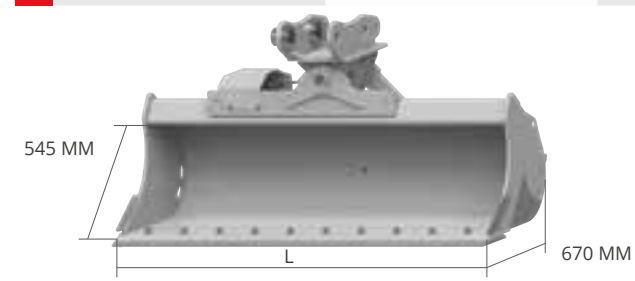
ACCESORIOS OPCIONALES

6	7	8
LUNETAS	HOJA DE TERMINACIÓN TRASERA	KIT TUBOS

* peso cazo sin enganches

* peso cazo sin enganches

SQR55 PESO MÁQUINA 7,5 - 10,0

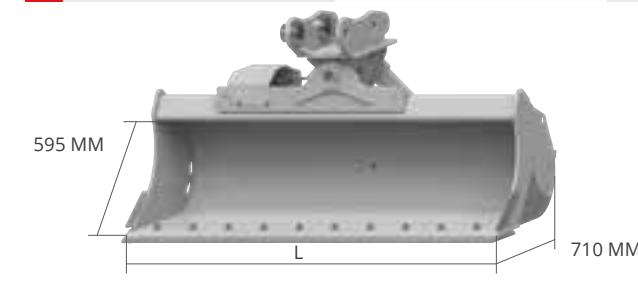


L MM	PESO KG*	CAP. SAE L	ADAPTERS
1200	347	326	AF - CS
			CR - CM
			CW - CS JANUS PRO
1400	380	387	AF - CS
			CR - CM
			CW - CS JANUS PRO
1600	415	447	AF - CS
			CR - CM
			CW - CS JANUS PRO
1800	449	507	AF - CS
			CR - CM
			CW - CS JANUS PRO

ACCESORIOS OPCIONALES

- 6 LUNETA
- 7 HOJA DE TERMINACIÓN TRASERA
- 8 KIT TUBOS

SQR60 MIDI PESO MÁQUINA 10,0 - 12,0

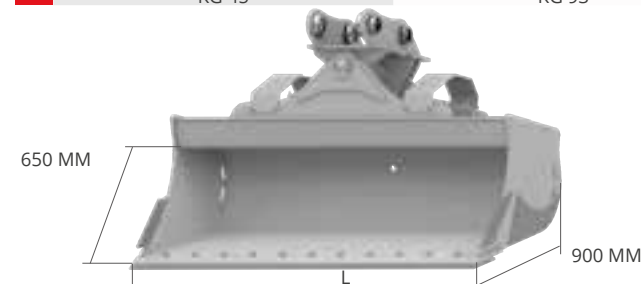


L MM	PESO KG*	CAP. SAE L	ADAPTERS
1200	386	367	AF - CS
			CR - CM - CS JANUS PRO
			CW
1400	424	436	AF - CS
			CR - CM - CS JANUS PRO
			CW
1600	464	504	AF - CS
			CR - CM - CS JANUS PRO
			CW
1800	502	573	AF - CS
			CR - CM - CS JANUS PRO
			CW
2000	540	641	AF - CS
			CR - CM - CS JANUS PRO
			CW

ACCESORIOS OPCIONALES

- 6 LUNETA
- 7 HOJA DE TERMINACIÓN TRASERA
- 8 KIT TUBOS

SQR65 HD EXCAVATOR PESO MÁQUINA 12,0 - 18,0

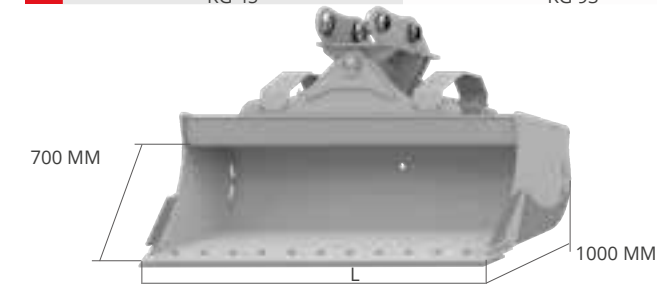
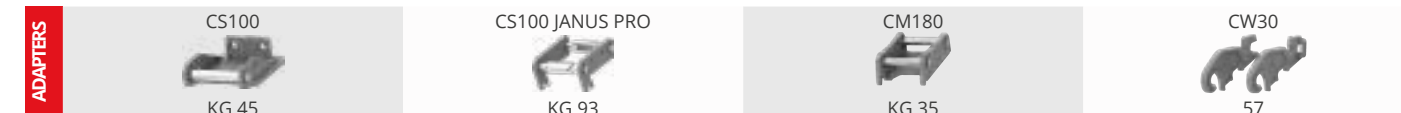


L MM	PESO KG*	CAP. SAE L	ADAPTERS
1400	532	631	AF - CM
			CS - CW
			CS JANUS PRO
1500	558	665	AF - CM
			CS - CW
			CS JANUS PRO
1600	583	699	AF - CM
			CS - CW
			CS JANUS PRO
1800	634	767	AF - CM
			CS - CW
			CS JANUS PRO
2000	684	835	AF - CM
			CS - CW
			CS JANUS PRO

ACCESORIOS OPCIONALES

- 6 LUNETA
- 7 HOJA DE TERMINACIÓN TRASERA
- 8 KIT TUBOS

SQR70 HD PESO MÁQUINA 18,0 - 22,0



L MM	PESO KG*	CAP. SAE L	ADAPTERS
1500	650	780	AF - CM
			CS - CW
			CS JANUS PRO
1600	681	820	AF - CM
			CS - CW
			CS JANUS PRO
1800	742	900	AF - CM
			CS - CW
			CS JANUS PRO
2000	800	980	AF - CM
			CS - CW
			CS JANUS PRO
2200	857	1060	AF - CM
			CS - CW
			CS JANUS PRO

ACCESORIOS OPCIONALES

- 6 LUNETA
- 7 HOJA DE TERMINACIÓN TRASERA
- 8 KIT TUBOS

* peso cazo sin enganches

* peso cazo sin enganches

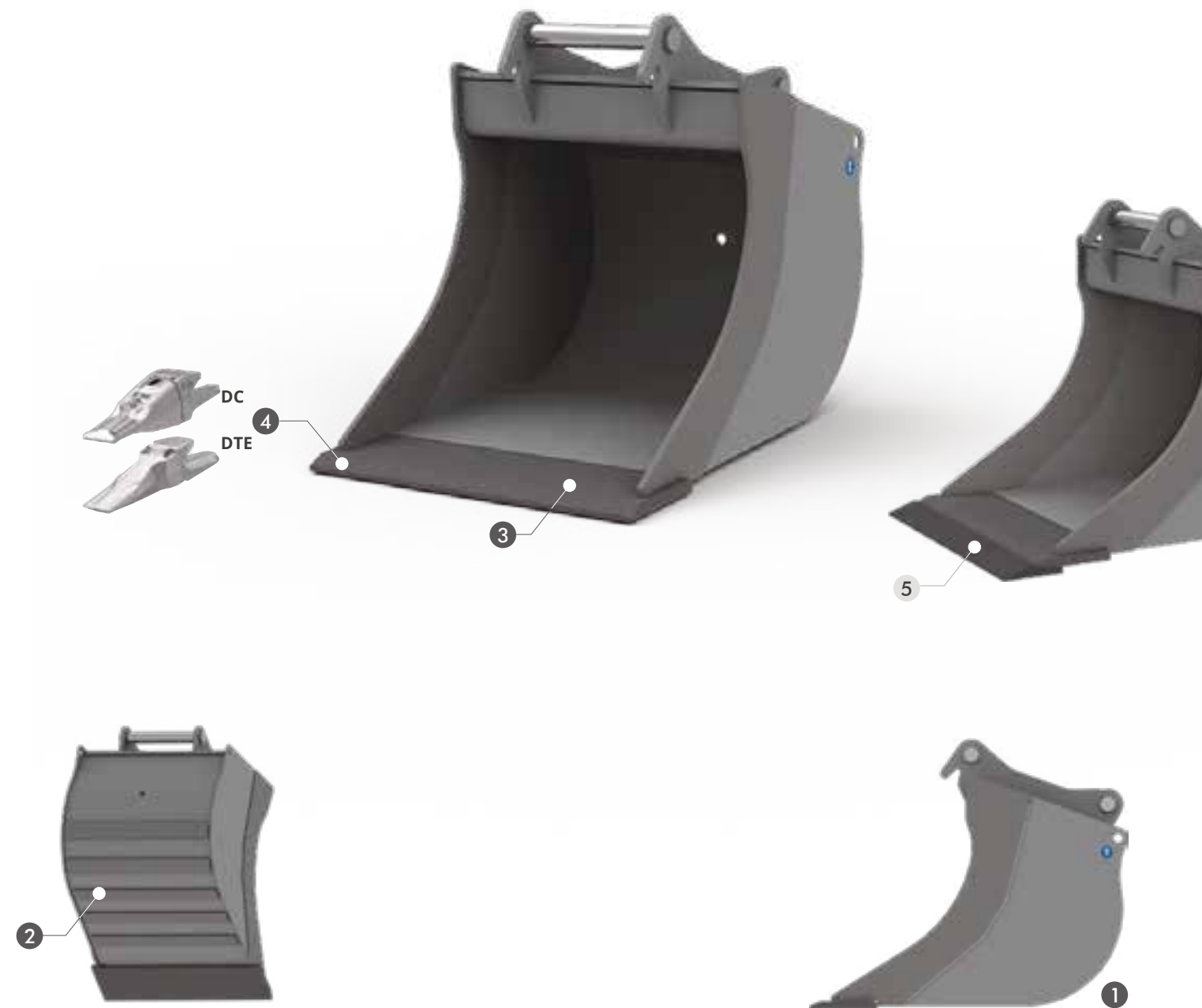
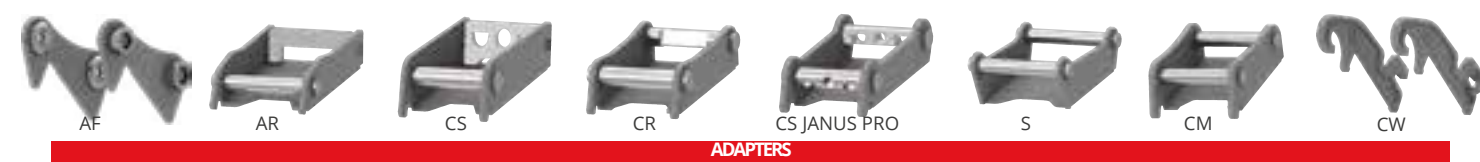


CAZO EXCAVADOR GENERAL DUTY	144	SCS GD	
CAZO CABLE GENERAL DUTY	152	BS GD	
CAZO DE REJILLA GENERAL DUTY	160	VS GD	
CAZO LIMPIEZA ESCARPADA 8° GENERAL DUTY	168	SPS 8°GD	
CAZO LIMPIEZA ESCARPADA 25° GENERAL DUTY	176	SPS 25° GD	
CAZO ORIENTABLE LIMPIEZA ESCARPADA 8° GENERAL DUTY	184	SQS 8° GD	

CAZO EXCAVADOR HEAVY DUTY	192	SCS HD	
CAZO CABLE HEAVY DUTY	200	BS HD	
CAZO LIMPIEZA ESCARPADA 8° HEAVY DUTY	208	SPS 8° HD	
CAZO LIMPIEZA ESCARPADA 25° HEAVY DUTY	216	SPS 25° HD	
CAZO ORIENTABLE LIMPIEZA ESCARPADA 8° HEAVY DUTY	224	SQS 8° HD	



SU FORMA ALARGADA EVITA QUE LA TIERRA SE ADHIERA A LOS COSTADOS, FACILITANDO LA DESCARGA DE MATERIALES ARCILLOSOS Y HÚMEDOS. LA HOJA ESTÁ EN HB400 PARA UNA MAYOR RESISTENCIA AL DESGASTE.



CARACTERÍSTICAS TÉCNICAS ESTÁNDAR

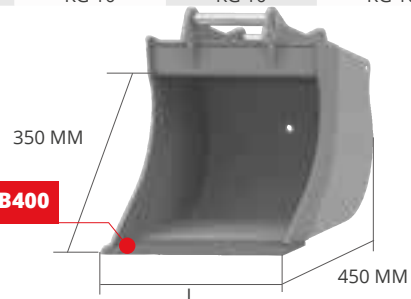
- 1 **PERFIL ALARGADO**
- 2 **BANDAS DE REFUERZO**
LAS BANDAS DE REFUERZO HORIZONTALES PROTEGEN EL FONDO DEL DESGASTE, AUMENTANDO SU RESISTENCIA.
- 3 **CUCHILLA DE HB400**
- 4 **DIENTES DC DIENTES DTE**

ACCESORIOS OPCIONALES

- 5 **HOJA INFERIOR SOLDADA DE HB500**
RECOMENDADA PARA TRABAJAR CON SUELOS SUMAMENTE ABRASIVOS.

	MIDI EXCAVATOR											
MOD.	SCS 35GD	SCS 40GD	SCS 48GD	SCS 60GD	SCS 67GD	SCS 71GD	SCS 75GD	SCS 80GD	SCS 85GD	SCS 92GD	SCS 100GD	SCS 110GD
TONS	0,8 - 1,5	1,5 - 2,0	2,0 - 3,0	3,0 - 4,0	4,0 - 6,0	6,0 - 7,5	7,5 - 9,0	9,0 - 12,0	12,0 - 14,0	12,0 - 14,0	14,0 - 18,0	18,0 - 22,0

SCS35 GD PESO MÁQUINA 0,8 - 1,5



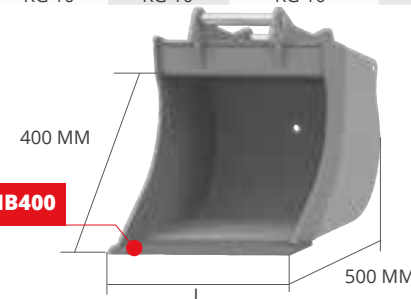
CUCHILLA DE HB400

ACCESORIOS OPCIONALES

5
HOJA INFERIOR SOLDADA DE HB500

L MM	PESO KG*	CAP. SAE L	DIENTES N°	ADAPTERS
250	17	25	3	AF - AR - CS
				CR - S - CM
				CW - CS JANUS PRO
300	20	30	3	AF - AR - CS
				CR - S - CM
				CW - CS JANUS PRO
400	26	42	3	AF - AR - CS
				CR - S - CM
				CW - CS JANUS PRO
500	31	54	4	AF - AR - CS
				CR - S - CM
				CW - CS JANUS PRO

SCS40 GD PESO MÁQUINA 1,5 - 2,0



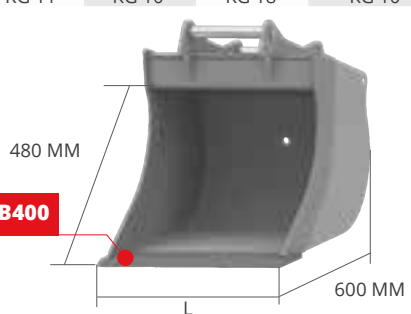
CUCHILLA DE HB400

ACCESORIOS OPCIONALES

5
HOJA INFERIOR SOLDADA DE HB500

L MM	PESO KG*	CAP. SAE L	DIENTES N°	ADAPTERS
300	23	35	3	AF - AR - CS
				CR - S - CM
				CW - CS JANUS PRO
400	30	45	3	AF - AR - CS
				CR - S - CM
				CW - CS JANUS PRO
500	38	60	4	AF - AR - CS
				CR - S - CM
				CW - CS JANUS PRO
600	45	85	4	AF - AR - CS
				CR - S - CM
				CW - CS JANUS PRO

SCS48 GD PESO MÁQUINA 2,0 - 3,0



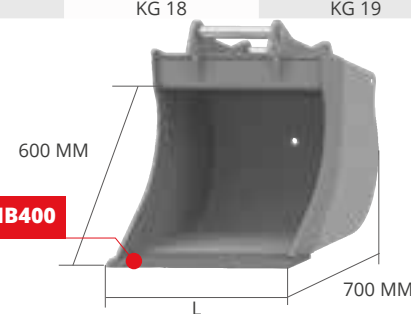
CUCHILLA DE HB400

ACCESORIOS OPCIONALES

5
HOJA INFERIOR SOLDADA DE HB500

L MM	PESO KG*	CAP. SAE L	DIENTES N°	ADAPTERS
300	34	48	3	AF - AR - CS
				CR - S - CM
				CW - CS JANUS PRO
400	43	68	3	AF - AR - CS
				CR - S - CM
				CW - CS JANUS PRO
500	55	85	4	AF - AR - CS
				CR - S - CM
				CW - CS JANUS PRO
600	65	110	4	AF - AR - CS
				CR - S - CM
				CW - CS JANUS PRO
800	90	160	5	AF - AR - CS
				CR - S - CM
				CW - CS JANUS PRO

SCS60 GD PESO MÁQUINA 3,0 - 4,0



CUCHILLA DE HB400

ACCESORIOS OPCIONALES

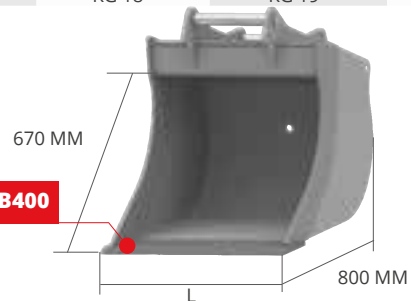
5
HOJA INFERIOR SOLDADA DE HB500

L MM	PESO KG*	CAP. SAE L	DIENTES N°	ADAPTERS
300	44	78	3	AF - AR - CS
				CR - S - CM
				CW - CS JANUS PRO
400	54	105	3	AF - AR - CS
				CR - S - CM
				CW - CS JANUS PRO
500	66	140	4	AF - AR - CS
				CR - S - CM
				CW - CS JANUS PRO
600	80	165	4	AF - AR - CS
				CR - S - CM
				CW - CS JANUS PRO
800	100	225	5	AF - AR - CS
				CR - S - CM
				CW - CS JANUS PRO

* peso cazo sin enganches

* peso cazo sin enganches

SCS67 GD PESO MÁQUINA 4,0 - 6,0

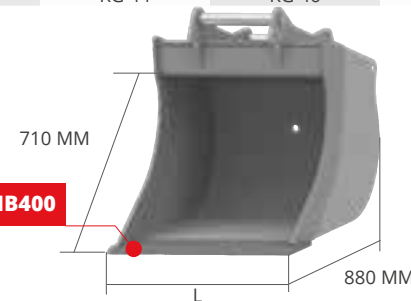


ACCESORIOS OPCIONALES

5
HOJA INFERIOR SOLDADA DE HB500

L MM	PESO KG*	CAP. SAE L	DIENTES N°	ADAPTERS
300	65	90	3	AF - AR - CS CR - S - CM CW - CS JANUS PRO
400	73	130	3	AF - AR - CS CR - S - CM CW - CS JANUS PRO
500	91	170	4	AF - AR - CS CR - S - CM CW - CS JANUS PRO
600	106	200	4	AF - AR - CS CR - S - CM CW - CS JANUS PRO
800	140	280	5	AF - AR - CS CR - S - CM CW - CS JANUS PRO

SCS71 GD PESO MÁQUINA 6,0 - 7,5

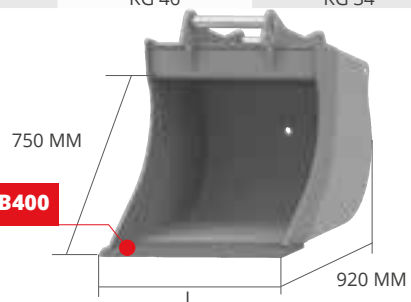


ACCESORIOS OPCIONALES

5
HOJA INFERIOR SOLDADA DE HB500

L MM	PESO KG*	CAP. SAE L	DIENTES N°	ADAPTERS
400	94	150	3	AF - AR - CS CR - S - CM CW - CS JANUS PRO
500	114	190	4	AF - AR - CS CR - S - CM CW - CS JANUS PRO
600	136	230	4	AF - AR - CS CR - S - CM CW - CS JANUS PRO
700	156	260	5	AF - AR - CS CR - S - CM CW - CS JANUS PRO
800	174	315	5	AF - AR - CS CR - S - CM CW - CS JANUS PRO

SCS75 GD PESO MÁQUINA 7,5 - 9,0

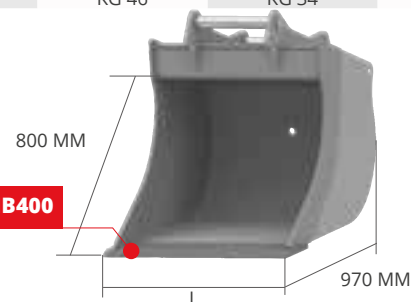


ACCESORIOS OPCIONALES

5
HOJA INFERIOR SOLDADA DE HB500

L MM	PESO KG*	CAP. SAE L	DIENTES N°	ADAPTERS
400	108	165	3	AF - CS CR - S - CM CW - CS JANUS PRO
500	128	210	4	AF - CS CR - S - CM CW - CS JANUS PRO
600	150	260	4	AF - CS CR - S - CM CW - CS JANUS PRO
700	175	300	5	AF - CS CR - S - CM CW - CS JANUS PRO
800	194	350	5	AF - CS CR - S - CM CW - CS JANUS PRO
1000	231	450	5	AF - CS CR - S - CM CW - CS JANUS PRO

SCS80 GD PESO MÁQUINA 9,0 - 12,0



ACCESORIOS OPCIONALES

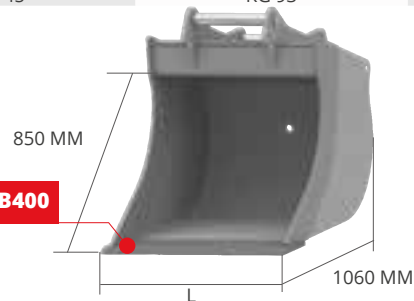
5
HOJA INFERIOR SOLDADA DE HB500

L MM	PESO KG*	CAP. SAE L	DIENTES N°	ADAPTERS
400	118	190	3	AF - CS CR - S - CM CW - CS JANUS PRO
500	135	245	3	AF - CS CR - S - CM CW - CS JANUS PRO
600	157	300	4	AF - CS CR - S - CM CW - CS JANUS PRO
700	185	350	4	AF - CS CR - S - CM CW - CS JANUS PRO
800	207	400	5	AF - CS CR - S - CM CW - CS JANUS PRO
1000	250	500	5	AF - CS CR - S - CM CW - CS JANUS PRO

* peso cazo sin enganches

* peso cazo sin enganches

SCS85 GD **MIDI** PESO MÁQUINA 12,0 - 14,0

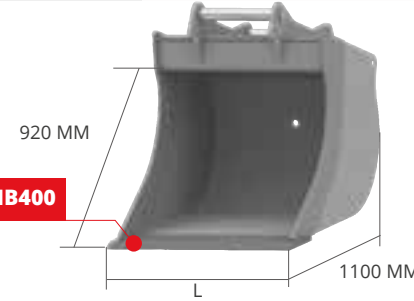


ACCESORIOS OPCIONALES

5
HOJA INFERIOR SOLDADA DE HB500

L MM	PESO KG*	CAP. SAE L	DIENTES N°	ADAPTERS
500	175	265	3	AF - S - CM CS - CW CS JANUS PRO
600	200	330	4	AF - S - CM CS - CW CS JANUS PRO
700	228	400	4	AF - S - CM CS - CW CS JANUS PRO
800	253	450	5	AF - S - CM CS - CW CS JANUS PRO
900	278	500	5	AF - S - CM CS - CW CS JANUS PRO
1000	305	580	5	AF - S - CM CS - CW CS JANUS PRO
1200	340	740	6	AF - S - CM CS - CW CS JANUS PRO

SCS92 GD **EXCAVATOR** PESO MÁQUINA 12,0 - 14,0

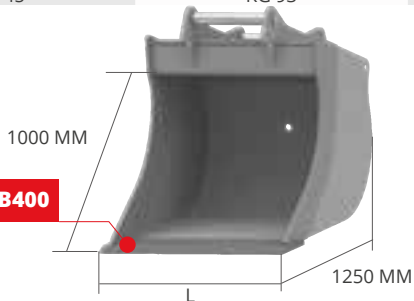


ACCESORIOS OPCIONALES

5
HOJA INFERIOR SOLDADA DE HB500

L MM	PESO KG*	CAP. SAE L	DIENTES N°	ADAPTERS
600	228	380	4	AF - S - CM CS - CW CS JANUS PRO
700	251	450	4	AF - S - CM CS - CW CS JANUS PRO
800	281	560	4	AF - S - CM CS - CW CS JANUS PRO
900	309	620	5	AF - S - CM CS - CW CS JANUS PRO
1000	350	700	5	AF - S - CM CS - CW CS JANUS PRO
1200	403	900	6	AF - S - CM CS - CW CS JANUS PRO

SCS100 GD PESO MÁQUINA 14,0 - 18,0

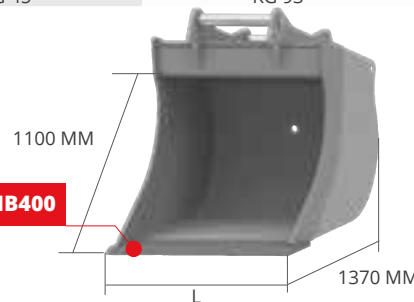


ACCESORIOS OPCIONALES

5
HOJA INFERIOR SOLDADA DE HB500

L MM	PESO KG*	CAP. SAE L	DIENTES N°	ADAPTERS
600	316	450	3	AF - S - CM CS - CW CS JANUS PRO
700	355	535	4	AF - S - CM CS - CW CS JANUS PRO
800	394	620	4	AF - S - CM CS - CW CS JANUS PRO
900	433	710	4	AF - S - CM CS - CW CS JANUS PRO
1000	472	800	5	AF - S - CM CS - CW CS JANUS PRO
1200	550	980	5	AF - S - CM CS - CW CS JANUS PRO

SCS110 GD PESO MÁQUINA 18,0 - 22,0



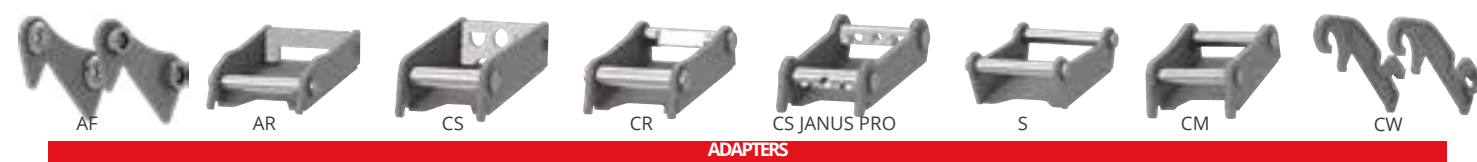
ACCESORIOS OPCIONALES

5
HOJA INFERIOR SOLDADA DE HB500

L MM	PESO KG*	CAP. SAE L	DIENTES N°	ADAPTERS
600	412	480	3	AF - S - CM CS - CW CS JANUS PRO
800	502	690	4	AF - S - CM CS - CW CS JANUS PRO
1000	592	900	5	AF - S - CM CS - CW CS JANUS PRO
1200	682	1110	5	AF - S - CM CS - CW CS JANUS PRO
1300	727	1220	6	AF - S - CM CS - CW CS JANUS PRO
1400	772	1330	6	AF - S - CM CS - CW CS JANUS PRO

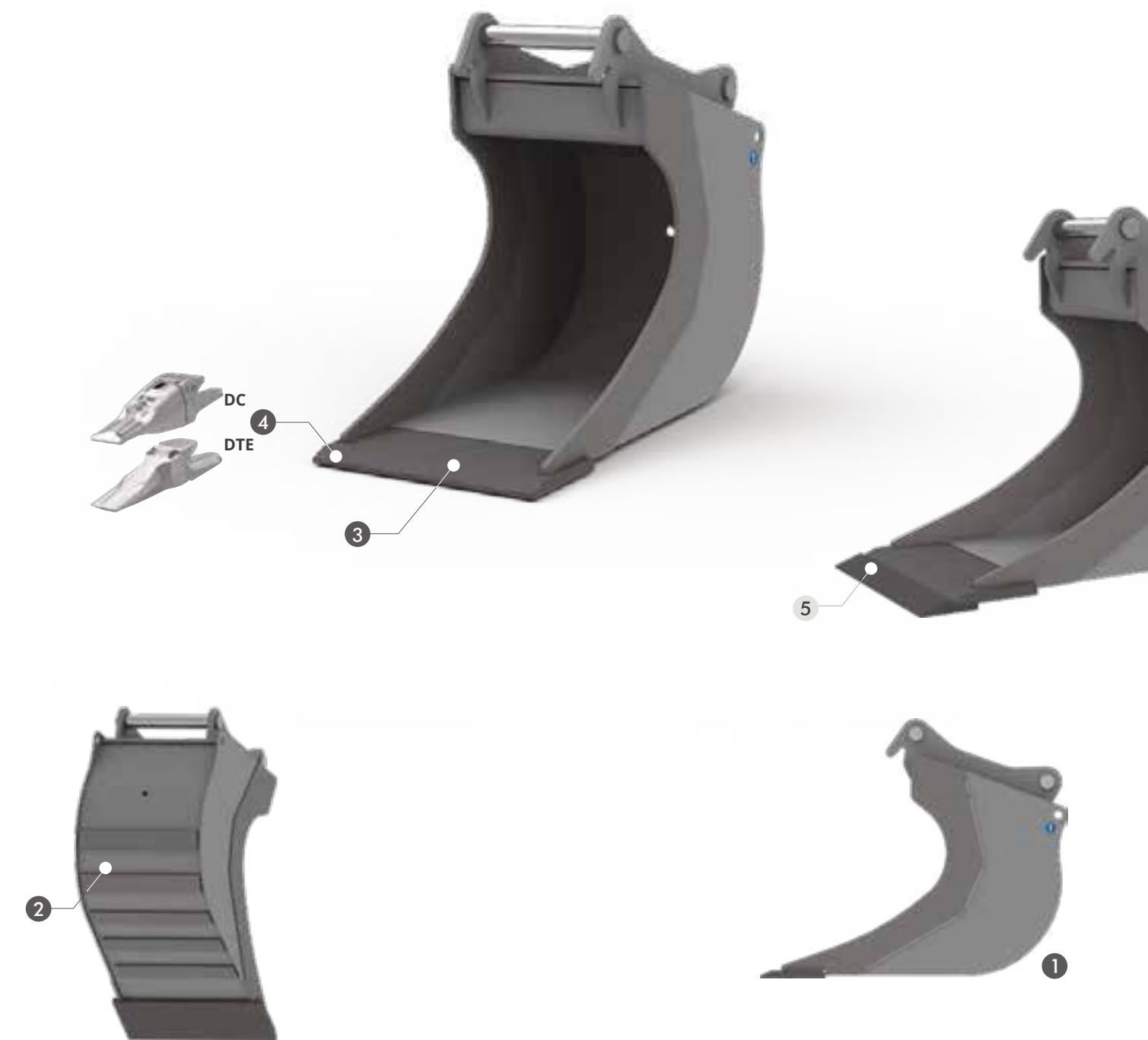
* peso cazo sin enganches

* peso cazo sin enganches



HB400

SU FORMA ALARGADA EVITA QUE LA TIERRA SE ADHIERA A LOS COSTADOS, FACILITANDO LA DESCARGA DE MATERIALES ARCILLOSOS Y HÚMEDOS. EL PERFIL CÓNCAVO DE SUS COSTADOS FACILITA LAS OPERACIONES DE ATRAVESAMIENTO DE TUBERÍAS HIDRÁULICAS, DE GAS, ETC. LA HOJA ESTÁ EN HB400 PARA UNA MAYOR RESISTENCIA AL DESGASTE.



CARACTERÍSTICAS TÉCNICAS ESTÁNDAR

- 1 **PERFIL ALARGADO**
- 2 **BANDAS DE REFUERZO**
LAS BANDAS DE REFUERZO HORIZONTALES PROTEGEN EL FONDO DEL DESGASTE, AUMENTANDO SU RESISTENCIA.
- 3 **CUCHILLA DE HB400**
- 4 **DIENTES DC DIENTES DTE**

ACCESORIOS OPCIONALES

- 5 **HOJA INFERIOR SOLDADA DE HB500**
RECOMENDADA PARA TRABAJAR CON SUELOS SUMAMENTE ABRASIVOS.

MOD.	MIDI								EXCAVATOR			
	BS 35GD	BS 40GD	BS 48GD	BS 60GD	BS 67GD	BS 71GD	BS 75GD	BS 80GD	BS 85GD	BS 92GD	BS 100GD	BS 110GD
TONS	0,8 - 1,5	1,5 - 2,0	2,0 - 3,0	3,0 - 4,0	4,0 - 6,0	6,0 - 7,5	7,5 - 9,0	9,0 - 12,0	12,0 - 14,0	12,0 - 14,0	14,0 - 18,0	18,0 - 22,0

BS35 GD PESO MÁQUINA 0,8 - 1,5



L MM	PESO KG*	CAP. SAE L	DIENTES Nº	ADAPTERS
250	20	24	3	AF - AR - CS
				CR - S - CM
				CW - CS JANUS PRO
300	22	29	3	AF - AR - CS
				CR - S - CM
				CW - CS JANUS PRO
350	25	35	3	AF - AR - CS
				CR - S - CM
				CW - CS JANUS PRO
400	28	41	3	AF - AR - CS
				CR - S - CM
				CW - CS JANUS PRO

ACCESORIOS OPCIONALES

5
HOJA INFERIOR SOLDADA DE HB500

BS40 GD PESO MÁQUINA 1,5 - 2,0



L MM	PESO KG*	CAP. SAE L	DIENTES Nº	ADAPTERS
250	23	24	3	AF - AR - CS
				CR - S - CM
				CW - CS JANUS PRO
300	25	30	3	AF - AR - CS
				CR - S - CM
				CW - CS JANUS PRO
350	27	37	3	AF - AR - CS
				CR - S - CM
				CW - CS JANUS PRO
400	30	44	3	AF - AR - CS
				CR - S - CM
				CW - CS JANUS PRO

ACCESORIOS OPCIONALES

5
HOJA INFERIOR SOLDADA DE HB500

BS48 GD PESO MÁQUINA 2,0 - 3,0



L MM	PESO KG*	CAP. SAE L	DIENTES Nº	ADAPTERS
250	33	36	3	AF - AR - CS
				CR - S - CM
				CW - CS JANUS PRO
300	38	45	3	AF - AR - CS
				CR - S - CM
				CW - CS JANUS PRO
350	42	54	3	AF - AR - CS
				CR - S - CM
				CW - CS JANUS PRO
400	48	63	3	AF - AR - CS
				CR - S - CM
				CW - CS JANUS PRO
500	58	83	4	AF - AR - CS
				CR - S - CM
				CW - CS JANUS PRO

ACCESORIOS OPCIONALES

5
HOJA INFERIOR SOLDADA DE HB500

BS60 GD PESO MÁQUINA 3,0 - 4,0



L MM	PESO KG*	CAP. SAE L	DIENTES Nº	ADAPTERS
250	40	54	3	AF - AR - CS
				CR - S - CM
				CW - CS JANUS PRO
300	45	66	3	AF - AR - CS
				CR - S - CM
				CW - CS JANUS PRO
350	51	79	3	AF - AR - CS
				CR - S - CM
				CW - CS JANUS PRO
400	57	93	3	AF - AR - CS
				CR - S - CM
				CW - CS JANUS PRO
500	68	121	4	AF - AR - CS
				CR - S - CM
				CW - CS JANUS PRO

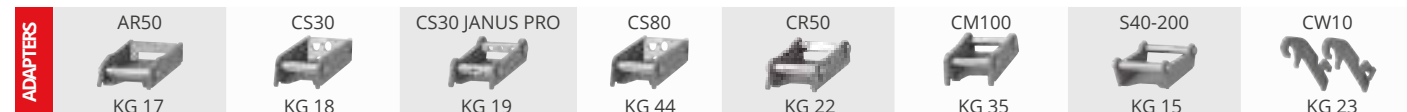
ACCESORIOS OPCIONALES

5
HOJA INFERIOR SOLDADA DE HB500

* peso cazo sin enganches

* peso cazo sin enganches

BS67 GD PESO MÁQUINA 4,0 - 6,0



ACCESORIOS OPCIONALES

5
HOJA INFERIOR SOLDADA DE HB500

L MM	PESO KG*	CAP. SAE L	DIENTES N°	ADAPTERS
300	60	78	3	AF - AR - CS
				CR - S - CM
				CW - CS JANUS PRO
350	69	95	3	AF - AR - CS
				CR - S - CM
				CW - CS JANUS PRO
400	78	111	3	AF - AR - CS
				CR - S - CM
				CW - CS JANUS PRO
500	95	146	4	AF - AR - CS
				CR - S - CM
				CW - CS JANUS PRO

BS71 GD PESO MÁQUINA 6,0 - 7,5



ACCESORIOS OPCIONALES

5
HOJA INFERIOR SOLDADA DE HB500

L MM	PESO KG*	CAP. SAE L	DIENTES N°	ADAPTERS
350	88	112	3	AF - AR - CS
				CR - S - CM
				CW - CS JANUS PRO
400	96	132	3	AF - AR - CS
				CR - S - CM
				CW - CS JANUS PRO
500	116	172	3	AF - AR - CS
				CR - S - CM
				CW - CS JANUS PRO
600	133	215	4	AF - AR - CS
				CR - S - CM
				CW - CS JANUS PRO

BS75 GD PESO MÁQUINA 7,5 - 9,0



ACCESORIOS OPCIONALES

5
HOJA INFERIOR SOLDADA DE HB500

L MM	PESO KG*	CAP. SAE L	DIENTES N°	ADAPTERS
350	92	117	3	AF - CS
				CR - S - CM
				CW - CS JANUS PRO
400	102	138	3	AF - CS
				CR - S - CM
				CW - CS JANUS PRO
500	120	181	3	AF - CS
				CR - S - CM
				CW - CS JANUS PRO
600	140	226	4	AF - CS
				CR - S - CM
				CW - CS JANUS PRO

BS80 GD PESO MÁQUINA 9,0 - 12,0



ACCESORIOS OPCIONALES

5
HOJA INFERIOR SOLDADA DE HB500

L MM	PESO KG*	CAP. SAE L	DIENTES N°	ADAPTERS
400	115	161	3	AF - CS
				CR - S - CM
				CW - CS JANUS PRO
500	140	210	3	AF - CS
				CR - S - CM
				CW - CS JANUS PRO
600	165	261	3	AF - CS
				CR - S - CM
				CW - CS JANUS PRO

* peso cazo sin enganches

* peso cazo sin enganches

BS85 GD **MIDI** PESO MÁQUINA 12,0 - 14,0



ACCESORIOS OPCIONALES

5
HOJA INFERIOR SOLDADA DE HB500

L MM	PESO KG*	CAP. SAE L	DIENTES N°	ADAPTERS
400	145	184	3	AF - S - CM
				CS - CW
				CS JANUS PRO
500	170	242	3	AF - S - CM
				CS - CW
				CS JANUS PRO
600	195	301	4	AF - S - CM
				CS - CW
				CS JANUS PRO

BS92 GD **EXCAVATOR** PESO MÁQUINA 12,0 - 14,0



ACCESORIOS OPCIONALES

5
HOJA INFERIOR SOLDADA DE HB500

L MM	PESO KG*	CAP. SAE L	DIENTES N°	ADAPTERS
400	162	206	3	AF - S - CM
				CS - CW
				CS JANUS PRO
500	195	270	3	AF - S - CM
				CS - CW
				CS JANUS PRO
600	223	337	4	AF - S - CM
				CS - CW
				CS JANUS PRO

BS100 GD PESO MÁQUINA 14,0 - 18,0



ACCESORIOS OPCIONALES

5
HOJA INFERIOR SOLDADA DE HB500

L MM	PESO KG*	CAP. SAE L	DIENTES N°	ADAPTERS
400	230	245	3	AF - S - CM
				CS - CW
				CS JANUS PRO
500	268	320	3	AF - S - CM
				CS - CW
				CS JANUS PRO
600	306	398	3	AF - S - CM
				CS - CW
				CS JANUS PRO

BS110 GD PESO MÁQUINA 18,0 - 22,0



ACCESORIOS OPCIONALES

5
HOJA INFERIOR SOLDADA DE HB500

L MM	PESO KG*	CAP. SAE L	DIENTES N°	ADAPTERS
400	300	283	3	AF - S - CM
				CS - CW
				CS JANUS PRO
500	345	372	3	AF - S - CM
				CS - CW
				CS JANUS PRO
600	390	464	3	AF - S - CM
				CS - CW
				CS JANUS PRO

* peso cazo sin enganches

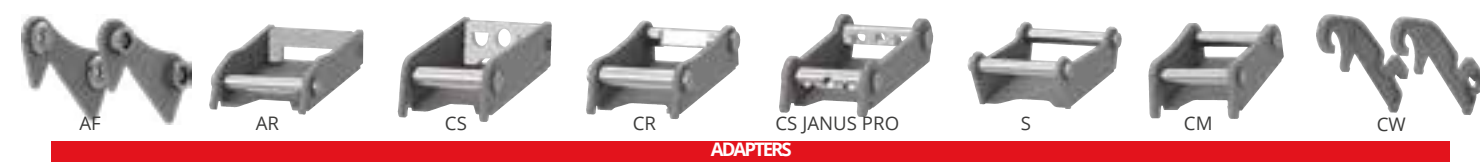
* peso cazo sin enganches



HB400



SU FORMA ALARGADA EVITA QUE LA TIERRA SE ADHIERA A LOS COSTADOS, FACILITANDO LA DESCARGA DE MATERIALES ARCILLOSOS Y HÚMEDOS. EL PERFIL CÓNCAVO DE SUS COSTADOS FACILITA LAS OPERACIONES DE ATRAVESAMIENTO DE TUBERÍAS HIDRÁULICAS, DE GAS, ETC. LA HOJA ESTÁ EN HB400 PARA UNA MAYOR RESISTENCIA AL DESGASTE.



CARACTERÍSTICAS TÉCNICAS ESTÁNDAR

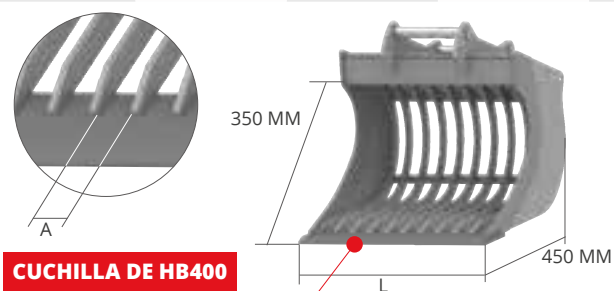
- 1 **PERFIL ALARGADO**
- 2 **CUCHILLA DE HB400**
- 3 **DIENTES DC DIENTES DTE**

ACCESORIOS OPCIONALES

- 4 **HOJA INFERIOR SOLDADA DE HB500**
RECOMENDADA PARA TRABAJAR CON SUELOS SUMAMENTE ABRASIVOS.

MOD.	MIDI								EXCAVATOR			
	VS 35GD	VS 40GD	VS 48GD	VS 60GD	VS 67GD	VS 71GD	VS 75GD	VS 80GD	VS 85GD	VS 92GD	VS 100GD	VS 110GD
TONS	0,8 - 1,5	1,5 - 2,0	2,0 - 3,0	3,0 - 4,0	4,0 - 6,0	6,0 - 7,5	7,5 - 9,0	9,0 - 12,0	12,0 - 14,0	12,0 - 14,0	14,0 - 18,0	18,0 - 22,0

VS35 GD PESO MÁQUINA 0,8 - 1,5

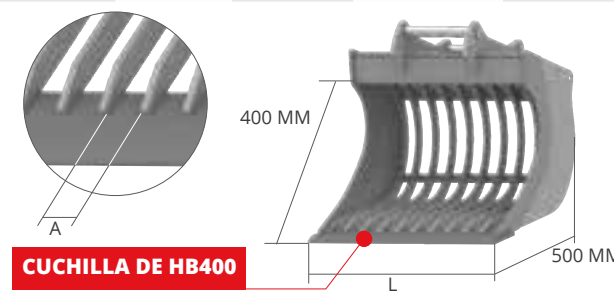


ACCESORIOS OPCIONALES

5
HOJA INFERIOR SOLDADA DE HB500

L MM	A MM	PESO KG*	CAP. SAE L	DIENTES N°	ADAPTERS
500	60	33	55	4	AF - AR - CS
					CR - S - CM
					CW - CS JANUS PRO
600	50	38	68	4	AF - AR - CS
					CR - S - CM
					CW - CS JANUS PRO

VS40 GD PESO MÁQUINA 1,5 - 2,0

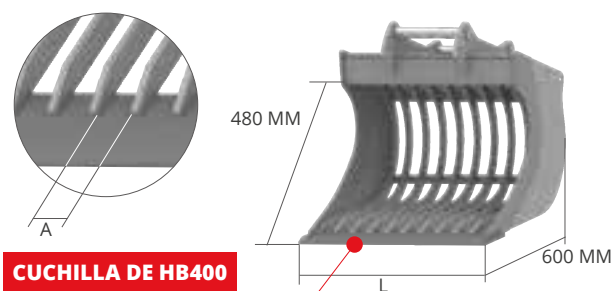


ACCESORIOS OPCIONALES

5
HOJA INFERIOR SOLDADA DE HB500

L MM	A MM	PESO KG*	CAP. SAE L	DIENTES N°	ADAPTERS
500	50	39	59	4	AF - AR - CS
					CR - S - CM
					CW - CS JANUS PRO
600	50	45	79	4	AF - AR - CS
					CR - S - CM
					CW - CS JANUS PRO

VS48 GD PESO MÁQUINA 2,0 - 3,0

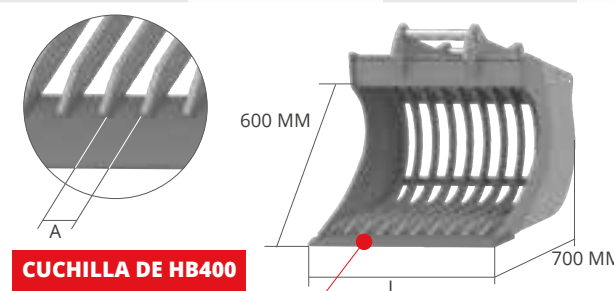


ACCESORIOS OPCIONALES

5
HOJA INFERIOR SOLDADA DE HB500

L MM	A MM	PESO KG*	CAP. SAE L	DIENTES N°	ADAPTERS
600	50	70	105	4	AF - AR - CS
					CR - S - CM
					CW - CS JANUS PRO
800	52	94	152	5	AF - AR - CS
					CR - S - CM
					CW - CS JANUS PRO

VS60 GD PESO MÁQUINA 3,0 - 4,0



ACCESORIOS OPCIONALES

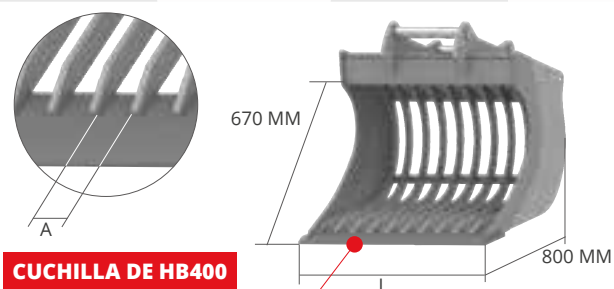
5
HOJA INFERIOR SOLDADA DE HB500

L MM	A MM	PESO KG*	CAP. SAE L	DIENTES N°	ADAPTERS
600	51	89	151	4	AF - AR - CS
					CR - S - CM
					CW - CS JANUS PRO
700	55	99	184	5	AF - AR - CS
					CR - S - CM
					CW - CS JANUS PRO
800	52	113	222	5	AF - AR - CS
					CR - S - CM
					CW - CS JANUS PRO

* peso cazo sin enganches

* peso cazo sin enganches

VS67 GD PESO MÁQUINA 4,0 - 6,0



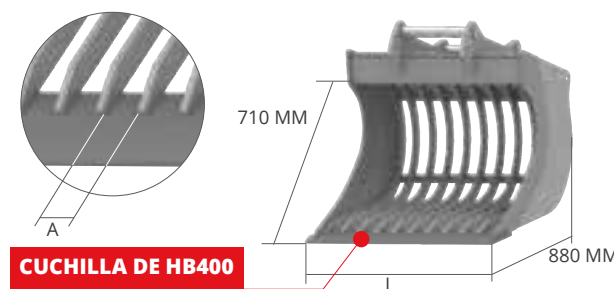
CUCHILLA DE HB400

ACCESORIOS OPCIONALES

5
HOJA INFERIOR SOLDADA DE HB500

L MM	A MM	PESO KG*	CAP. SAE L	DIENTES N°	ADAPTERS
800	61	150	261	5	AF - AR - CS
					CR - S - CM
					CW - CS JANUS PRO
900	57	169	306	6	AF - AR - CS
					CR - S - CM
					CW - CS JANUS PRO
1000	60	184	351	6	AF - AR - CS
					CR - S - CM
					CW - CS JANUS PRO

VS71 GD PESO MÁQUINA 6,0 - 7,5



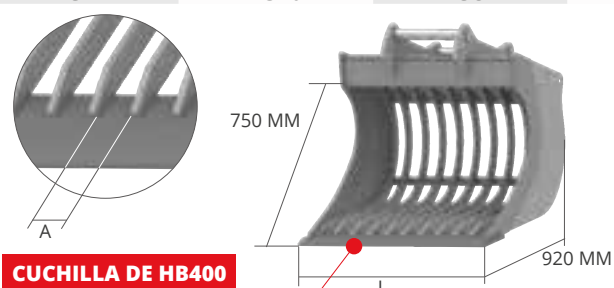
CUCHILLA DE HB400

ACCESORIOS OPCIONALES

5
HOJA INFERIOR SOLDADA DE HB500

L MM	A MM	PESO KG*	CAP. SAE L	DIENTES N°	ADAPTERS
800	61	190	304	5	AF - AR - CS
					CR - S - CM
					CW - CS JANUS PRO
900	57	213	353	5	AF - AR - CS
					CR - S - CM
					CW - CS JANUS PRO
1000	60	232	410	5	AF - AR - CS
					CR - S - CM
					CW - CS JANUS PRO

VS75 GD PESO MÁQUINA 7,5 - 9,0



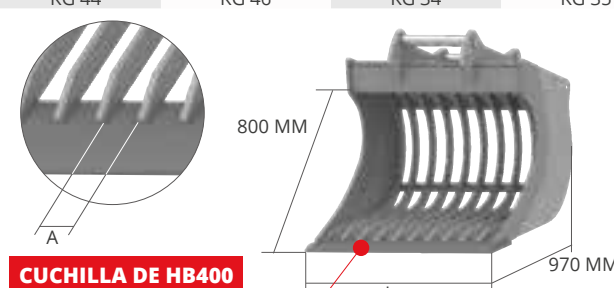
CUCHILLA DE HB400

ACCESORIOS OPCIONALES

5
HOJA INFERIOR SOLDADA DE HB500

L MM	A MM	PESO KG*	CAP. SAE L	DIENTES N°	ADAPTERS
800	73	198	321	5	AF - CS
					CR - S - CM
					CW - CS JANUS PRO
900	74	218	372	5	AF - CS
					CR - S - CM
					CW - CS JANUS PRO
1000	75	240	427	5	AF - CS
					CR - S - CM
					CW - CS JANUS PRO

VS80 GD PESO MÁQUINA 9,0 - 12,0



CUCHILLA DE HB400

ACCESORIOS OPCIONALES

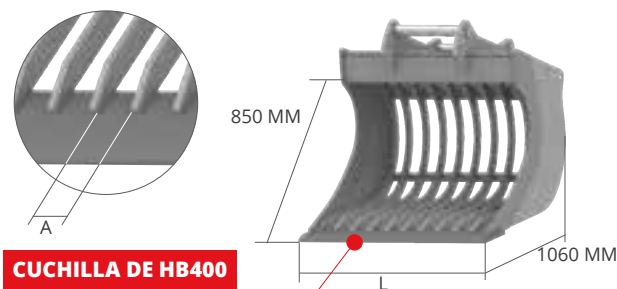
5
HOJA INFERIOR SOLDADA DE HB500

L MM	A MM	PESO KG*	CAP. SAE L	DIENTES N°	ADAPTERS
1000	75	274	479	5	AF - CS
					CR - S - CM
					CW - CS JANUS PRO
1100	76	297	539	5	AF - CS
					CR - S - CM
					CW - CS JANUS PRO
1200	77	320	610	6	AF - CS
					CR - S - CM
					CW - CS JANUS PRO

* peso cazo sin enganches

* peso cazo sin enganches

VS85 GD **MIDI** PESO MÁQUINA 12,0 - 14,0



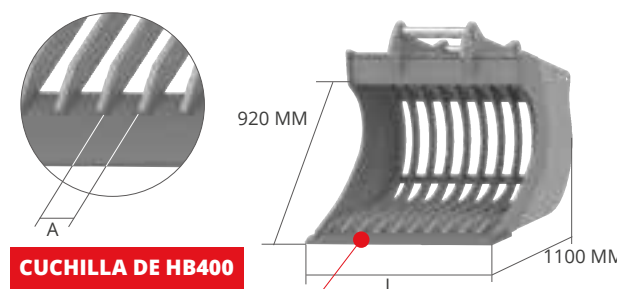
CUCHILLA DE HB400

ACCESORIOS OPCIONALES

5
HOJA INFERIOR SOLDADA DE HB500

L MM	A MM	PESO KG*	CAP. SAE L	DIENTES N°	ADAPTERS
1000	80	320	562	5	AF - S - CM
					CS - CW
					CS JANUS PRO
1200	80	375	723	6	AF - S - CM
					CS - CW
					CS JANUS PRO
1300	80	402	803	6	AF - S - CM
					CS - CW
					CS JANUS PRO

VS92 GD **EXCAVATOR** PESO MÁQUINA 12,0 - 14,0



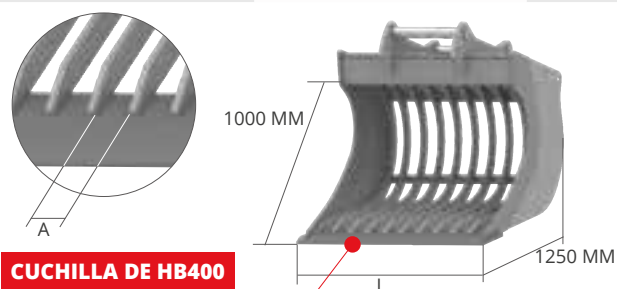
CUCHILLA DE HB400

ACCESORIOS OPCIONALES

5
HOJA INFERIOR SOLDADA DE HB500

L MM	A MM	PESO KG*	CAP. SAE L	DIENTES N°	ADAPTERS
1200	80	416	783	5	AF - S - CM
					CS - CW
					CS JANUS PRO
1300	80	438	878	6	AF - S - CM
					CS - CW
					CS JANUS PRO
1400	80	460	973	6	AF - S - CM
					CS - CW
					CS JANUS PRO

VS100 GD PESO MÁQUINA 14,0 - 18,0



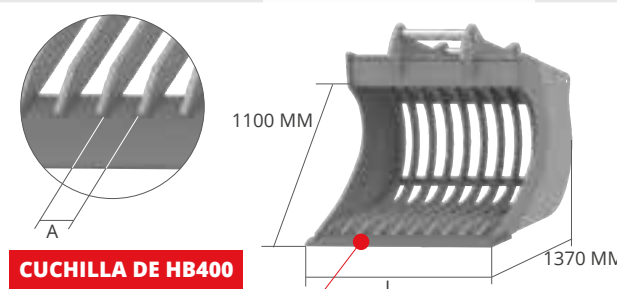
CUCHILLA DE HB400

ACCESORIOS OPCIONALES

5
HOJA INFERIOR SOLDADA DE HB500

L MM	A MM	PESO KG*	CAP. SAE L	DIENTES N°	ADAPTERS
1200	100	570	909	5	AF - S - CM
					CS - CW
					CS JANUS PRO
1300	100	615	1004	6	AF - S - CM
					CS - CW
					CS JANUS PRO
1400	100	660	1108	6	AF - S - CM
					CS - CW
					CS JANUS PRO

VS110 GD PESO MÁQUINA 18,0 - 22,0



CUCHILLA DE HB400

ACCESORIOS OPCIONALES

5
HOJA INFERIOR SOLDADA DE HB500

L MM	A MM	PESO KG*	CAP. SAE L	DIENTES N°	ADAPTERS
1200	100	670	1064	5	AF - S - CM
					CS - CW
					CS JANUS PRO
1300	100	720	1173	6	AF - S - CM
					CS - CW
					CS JANUS PRO
1400	100	770	1288	6	AF - S - CM
					CS - CW
					CS JANUS PRO

* peso cazo sin enganches

* peso cazo sin enganches



HB400



SU FORMA ABOCINADA LA HACE IDEAL PARA EL USO COMBINADO CON EL SISTEMA ROTOTWIST. LA PARTE POSTERIOR, CÓNICA A 8°, PERMITE GIRAR LA CUCHARA DENTRO DE LA EXCAVACIÓN SIN ARRUIANARLA. LA HOJA ESTÁ EN HB400 PARA UNA MAYOR RESISTENCIA AL DESGASTE.

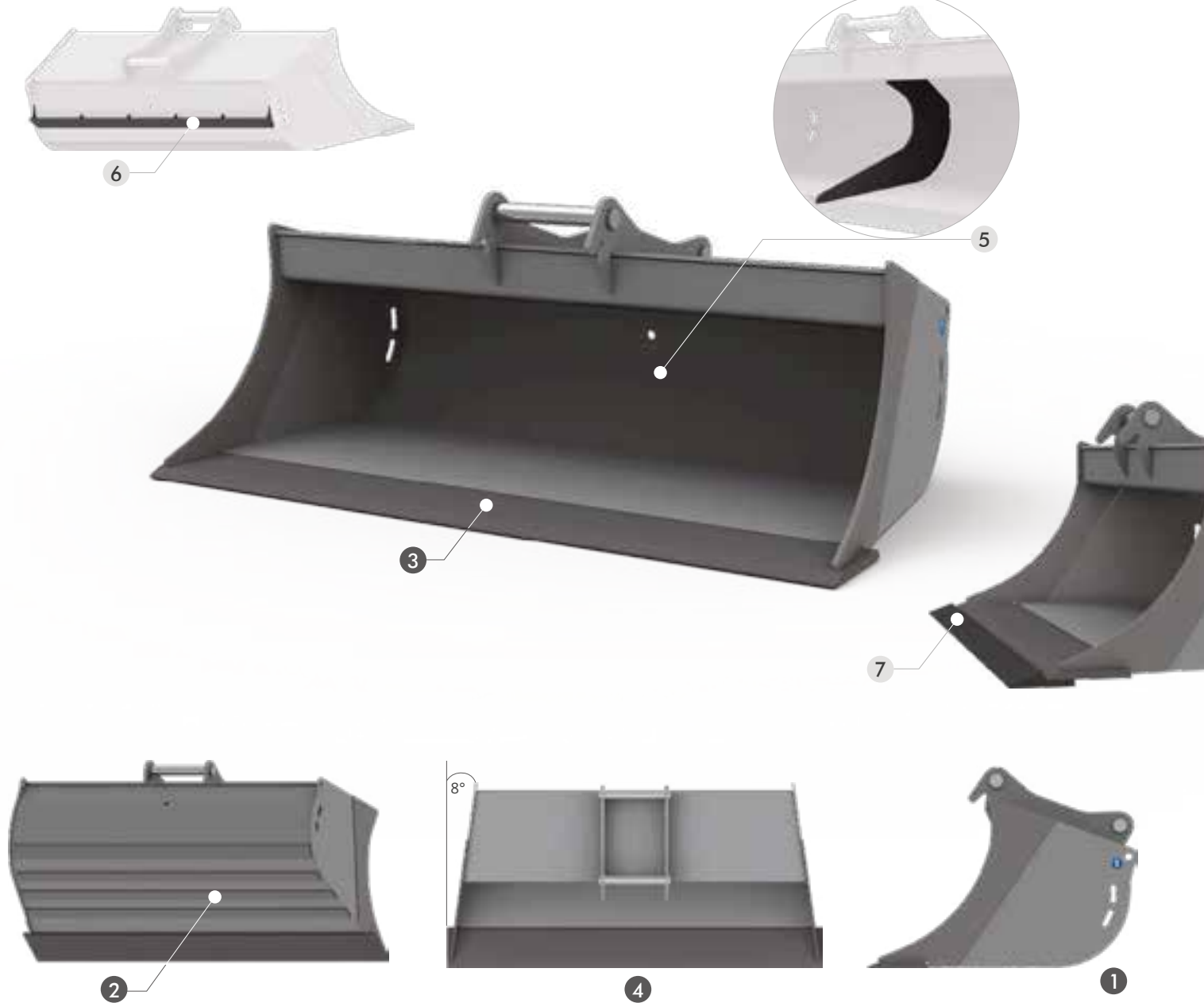
EN ANCHOS SUPERIORES A 1400 MM, SE RECOMIENDA LA INSTALACIÓN DE LUNETAS DE REFUERZO, PARA EVITAR DAÑOS AL CAZO EN CASO DE CARGAS DE TRABAJO PESADAS O USO EN TERRENOS PARTICULARMENTE DUROS:

- ANCHOS DE 1400 A 1500 MM: NR. 1 LUNETAS
- ANCHOS DE 1600 A 1600 MM: NR. 2 LUNETAS
- ANCHOS DE 1800 A 2200 MM: NR. 3 LUNETAS

MOD.	MIDI							EXCAVATOR	
	SPS 30 8°GD	SPS 35 8°GD	SPS 40 8°GD	SPS 45 8°GD	SPS 50 8°GD	SPS 55 8°GD	SPS 60 8°GD	SPS 65 8°GD	SPS 70 8°GD
TONS	0,8 - 1,5	1,5 - 2,0	2,0 - 3,0	3,0 - 4,0	4,0 - 6,0	6,0 - 7,5	7,5 - 12,0	12,0 - 18,0	18,0 - 22,0



ADAPTERS



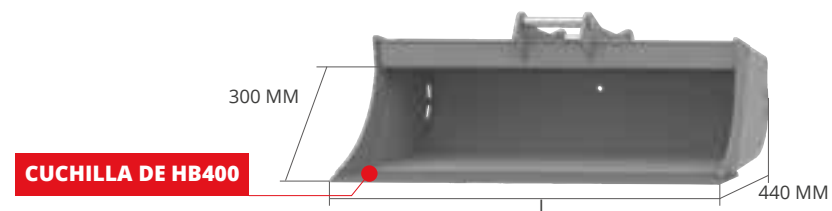
CARACTERÍSTICAS TÉCNICAS ESTÁNDAR

- PERFIL ALARGADO**
- BANDAS DE REFUERZO**
LAS BANDAS DE REFUERZO HORIZONTALES PROTEGEN EL FONDO DEL DESGASTE, AUMENTANDO SU RESISTENCIA.
- CUCHILLA DE HB400**
- CUCHARA CÓNICA A 8°**

ACCESORIOS OPCIONALES

- LUNETAS**
GARANTIZA UNA MAYOR RESISTENCIA ESTRUCTURAL. SE RECOMIENDA PARA CAZOS CON ANCHO IGUAL O SUPERIOR DE 1400MM
- HOJA DE TERMINACIÓN TRASERA**
MANTENIENDO CERRADO EL BRAZO DE LA MÁQUINA, PERMITE TERMINAR LAS SUPERFICIES DE MANERA UNIFORME.
- HOJA INFERIOR SOLDADA DE HB500**
RECOMENDADA PARA TRABAJAR CON SUELOS SUMAMENTE ABRASIVOS.

SPS30 8°GD PESO MÁQUINA 0,8 - 1,5



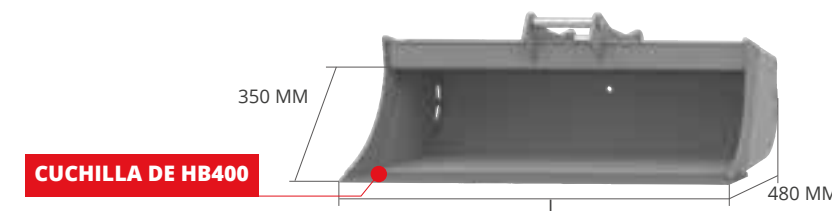
CUCHILLA DE HB400

L MM	PESO KG*	CAP. SAE L	ADAPTERS
600	29	42	AF - AR - CS
			CR - S - CM
			CW - CS JANUS PRO
700	34	50	AF - AR - CS
			CR - S - CM
			CW - CS JANUS PRO
800	38	58	AF - AR - CS
			CR - S - CM
			CW - CS JANUS PRO

ACCESORIOS OPCIONALES

6 HOJA DE TERMINACIÓN TRASERA 7 HOJA INFERIOR SOLDADA DE HB500

SPS35 8°GD PESO MÁQUINA 1,5 - 2,0



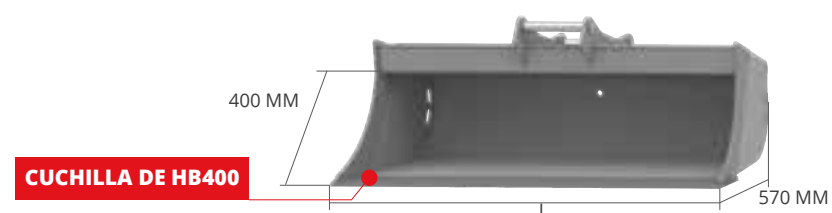
CUCHILLA DE HB400

L MM	PESO KG*	CAP. SAE L	ADAPTERS
800	47	75	AF - AR - CS
			CR - S - CM
			CW - CS JANUS PRO
900	52	85	AF - AR - CS
			CR - S - CM
			CW - CS JANUS PRO
1000	58	95	AF - AR - CS
			CR - S - CM
			CW - CS JANUS PRO
1200	70	115	AF - AR - CS
			CR - S - CM
			CW - CS JANUS PRO

ACCESORIOS OPCIONALES

6 HOJA DE TERMINACIÓN TRASERA 7 HOJA INFERIOR SOLDADA DE HB500

SPS40 8°GD PESO MÁQUINA 2,0 - 3,0



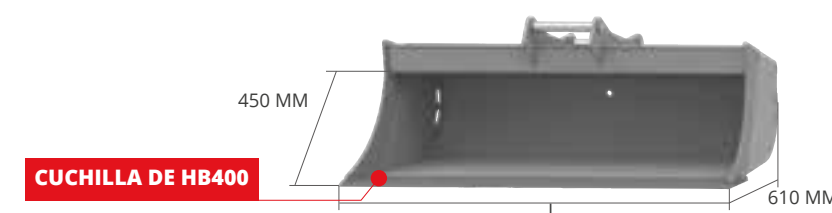
CUCHILLA DE HB400

L MM	PESO KG*	CAP. SAE L	ADAPTERS
1000	78	115	AF - AR - CS
			CR - S - CM
			CW - CS JANUS PRO
1100	86	129	AF - AR - CS
			CR - S - CM
			CW - CS JANUS PRO
1200	93	143	AF - AR - CS
			CR - S - CM
			CW - CS JANUS PRO
1400	109	157	AF - AR - CS
			CR - S - CM
			CW - CS JANUS PRO

ACCESORIOS OPCIONALES

6 HOJA DE TERMINACIÓN TRASERA 7 HOJA INFERIOR SOLDADA DE HB500

SPS45 8°GD PESO MÁQUINA 3,0 - 4,0



CUCHILLA DE HB400

L MM	PESO KG*	CAP. SAE L	ADAPTERS
1000	95	132	AF - AR - CS
			CR - S - CM
			CW - CS JANUS PRO
1100	104	150	AF - AR - CS
			CR - S - CM
			CW - CS JANUS PRO
1200	110	168	AF - AR - CS
			CR - S - CM
			CW - CS JANUS PRO
1400	131	204	AF - AR - CS
			CR - S - CM
			CW - CS JANUS PRO
1500	142	222	AF - AR - CS
			CR - S - CM
			CW - CS JANUS PRO

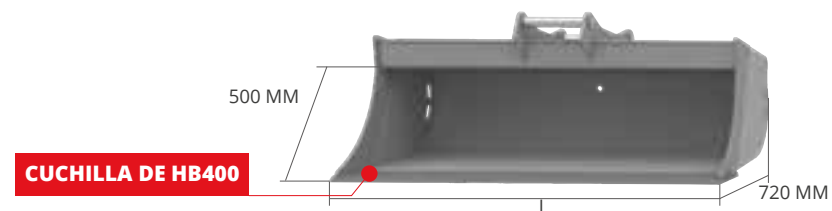
ACCESORIOS OPCIONALES

6 HOJA DE TERMINACIÓN TRASERA 7 HOJA INFERIOR SOLDADA DE HB500

* peso cazo sin enganches

* peso cazo sin enganches

SPS50 8°GD PESO MÁQUINA 4,0 - 6,0

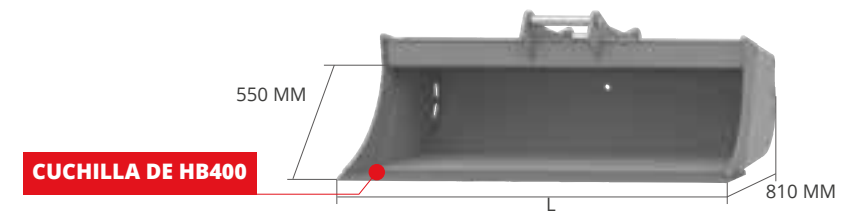


L MM	PESO KG*	CAP. SAE L	ADAPTERS
1200	141	210	AF - AR - CS
			CR - S - CM
			CW - CS JANUS PRO
1300	152	230	AF - AR - CS
			CR - S - CM
			CW - CS JANUS PRO
1400	163	250	AF - AR - CS
			CR - S - CM
			CW - CS JANUS PRO
1600	185	290	AF - AR - CS
			CR - S - CM
			CW - CS JANUS PRO

ACCESORIOS OPCIONALES

5	6	7
LUNETA	HOJA DE TERMINACIÓN TRASERA	HOJA INFERIOR SOLDADA DE HB500

SPS55 8°GD PESO MÁQUINA 6,0 - 7,5

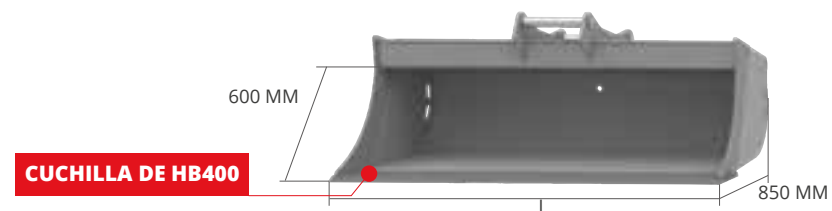


L MM	PESO KG*	CAP. SAE L	ADAPTERS
1300	184	300	AF - AR - CS
			CR - S - CM
			CW - CS JANUS PRO
1400	198	325	AF - AR - CS
			CR - S - CM
			CW - CS JANUS PRO
1500	212	350	AF - AR - CS
			CR - S - CM
			CW - CS JANUS PRO
1600	225	375	AF - AR - CS
			CR - S - CM
			CW - CS JANUS PRO
1800	252	425	AF - AR - CS
			CR - S - CM
			CW - CS JANUS PRO

ACCESORIOS OPCIONALES

5	6	7
LUNETA	HOJA DE TERMINACIÓN TRASERA	HOJA INFERIOR SOLDADA DE HB500

SPS60 8°GD MIDI PESO MÁQUINA 7,5 - 12,0

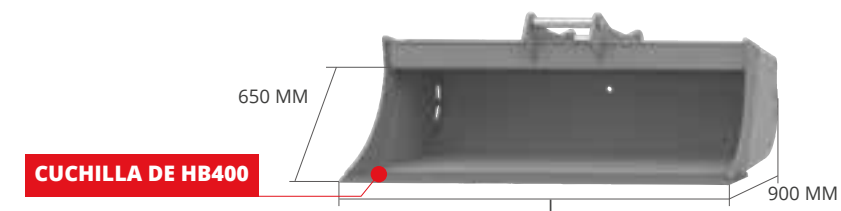


L MM	PESO KG*	CAP. SAE L	ADAPTERS
1400	224	360	AF - CS
			CR - S - CM
			CW - CS JANUS PRO
1500	239	400	AF - CS
			CR - S - CM
			CW - CS JANUS PRO
1600	254	430	AF - CS
			CR - S - CM
			CW - CS JANUS PRO
1800	282	490	AF - CS
			CR - S - CM
			CW - CS JANUS PRO
2000	317	550	AF - CS
			CR - S - CM
			CW - CS JANUS PRO

ACCESORIOS OPCIONALES

5	6	7
LUNETA	HOJA DE TERMINACIÓN TRASERA	HOJA INFERIOR SOLDADA DE HB500

SPS65 8°GD EXCAVATOR PESO MÁQUINA 12,0 - 18,0



L MM	PESO KG*	CAP. SAE L	ADAPTERS
1400	291	466	AF - S - CM
			CS - CW
			CS JANUS PRO
1500	312	500	AF - S - CM
			CS - CW
			CS JANUS PRO
1600	332	534	AF - S - CM
			CS - CW
			CS JANUS PRO
1800	373	602	AF - S - CM
			CS - CW
			CS JANUS PRO
2000	413	670	AF - S - CM
			CS - CW
			CS JANUS PRO

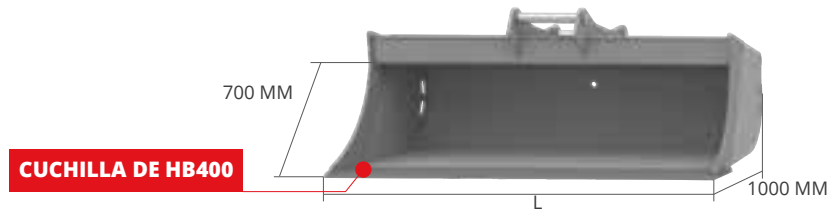
ACCESORIOS OPCIONALES

5	6	7
LUNETA	HOJA DE TERMINACIÓN TRASERA	HOJA INFERIOR SOLDADA DE HB500

* peso cazo sin enganches

* peso cazo sin enganches

SPS70 8°GD PESO MÁQUINA 18,0 - 22,0



L MM	PESO KG*	CAP. SAE L	ADAPTERS
1500	385	600	AF - S - CM
			CS - CW
1600	410	640	CS JANUS PRO
			AF - S - CM
1800	460	720	CS - CW
			CS JANUS PRO
2000	508	800	AF - S - CM
			CS - CW
2200	554	880	CS JANUS PRO
			AF - S - CM
			CS - CW
			CS JANUS PRO

ACCESORIOS OPCIONALES

- 5 LUNETA
- 6 HOJA DE TERMINACIÓN TRASERA
- 7 HOJA INFERIOR SOLDADA DE HB500



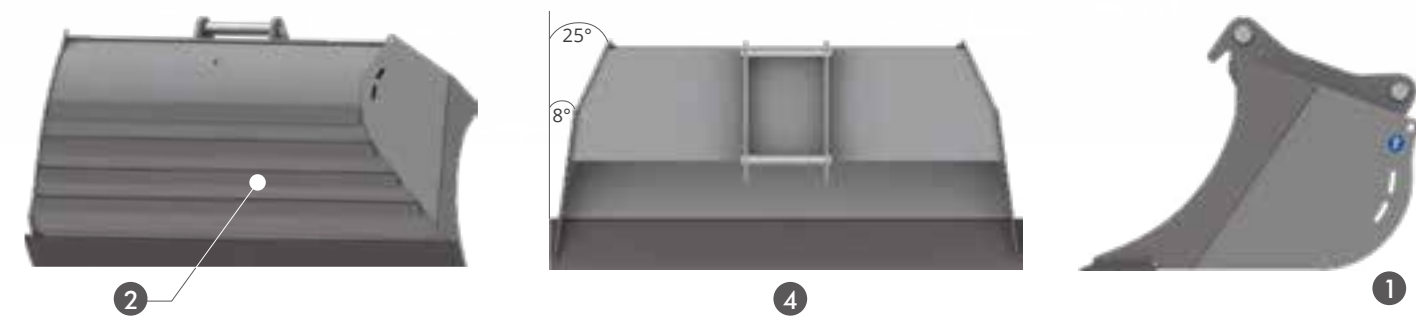
* peso cazo sin enganches



ADAPTERS



HB400



CARACTERÍSTICAS TÉCNICAS ESTÁNDAR

- 1 **PERFIL ALARGADO**
- 2 **BANDAS DE REFUERZO**
LAS BANDAS DE REFUERZO HORIZONTALES PROTEGEN EL FONDO DEL DESGASTE, AUMENTANDO SU RESISTENCIA.
- 3 **CUCHILLA DE HB400**
- 4 **CUCHARA CÓNICA A 8° CON ABOCINADO A 25°**

ACCESORIOS OPCIONALES

- 5 **LUNETA**
GARANTIZA UNA MAYOR RESISTENCIA ESTRUCTURAL. SE RECOMIENDA PARA CAZOS CON ANCHO IGUAL O SUPERIOR DE 1400MM
- 6 **HOJA INFERIOR SOLDADA DE HB500**
RECOMENDADA PARA TRABAJAR CON SUELOS SUMAMENTE ABRASIVOS.

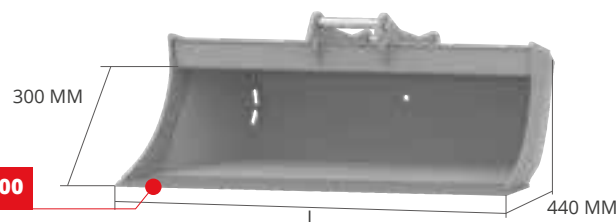
SU FORMA ABOCINADA A 25° LA HACE IDEAL PARA EL USO COMBINADO CON EL SISTEMA ROTOTWIST. LA PARTE POSTERIOR, CÓNICA A 8°, PERMITE GIRAR LA CUCHARA DENTRO DE LA EXCAVACIÓN SIN ARRUIVARLA. LA HOJA ESTÁ EN HB400 PARA UNA MAYOR RESISTENCIA AL DESGASTE.

EN ANCHOS SUPERIORES A 1400 MM, SE RECOMIENDA LA INSTALACIÓN DE LUNETAS DE REFUERZO, PARA EVITAR DAÑOS AL CAZO EN CASO DE CARGAS DE TRABAJO PESADAS O USO EN TERRENOS PARTICULARMENTE DUROS:

- ANCHOS DE 1400 A 1500 MM: NR. 1 LUNETAS
- ANCHOS DE 1600 A 1600 MM: NR. 2 LUNETAS
- ANCHOS DE 1800 A 2200 MM: NR. 3 LUNETAS

MOD.	MIDI						EXCAVATOR		
	SPS 30 25°GD	SPS 35 25°GD	SPS 40 25°GD	SPS 45 25°GD	SPS 50 25°GD	SPS 55 25°GD	SPS 60 25°GD	SPS 65 25°GD	SPS 70 25°GD
TONS	0,8 - 1,5	1,5 - 2,0	2,0 - 3,0	3,0 - 4,0	4,0 - 6,0	6,0 - 7,5	7,5 - 12,0	12,0 - 18,0	18,0 - 22,0

SPS30 25°GD PESO MÁQUINA 0,8 - 1,5



CUCHILLA DE HB400

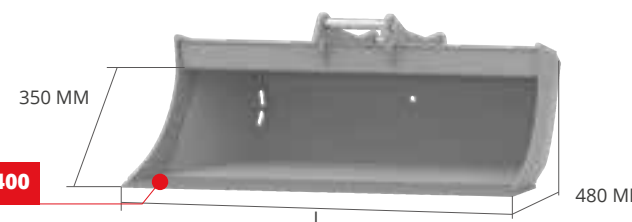
ACCESORIOS OPCIONALES

6

HOJA INFERIOR SOLDADA DE HB500

L MM	PESO KG*	CAP. SAE L	ADAPTERS
600	27	41	AF - AR - CS
			CR - S - CM
			CW - CS JANUS PRO
700	32	49	AF - AR - CS
			CR - S - CM
			CW - CS JANUS PRO
800	36	57	AF - AR - CS
			CR - S - CM
			CW - CS JANUS PRO

SPS35 25°GD PESO MÁQUINA 1,5 - 2,0



CUCHILLA DE HB400

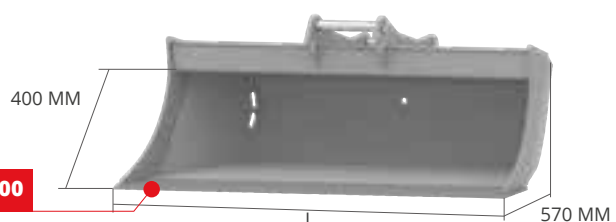
ACCESORIOS OPCIONALES

6

HOJA INFERIOR SOLDADA DE HB500

L MM	PESO KG*	CAP. SAE L	ADAPTERS
800	45	74	AF - AR - CS
			CR - S - CM
			CW - CS JANUS PRO
900	50	84	AF - AR - CS
			CR - S - CM
			CW - CS JANUS PRO
1000	56	94	AF - AR - CS
			CR - S - CM
			CW - CS JANUS PRO
1200	68	114	AF - AR - CS
			CR - S - CM
			CW - CS JANUS PRO

SPS40 25°GD PESO MÁQUINA 2,0 - 3,0



CUCHILLA DE HB400

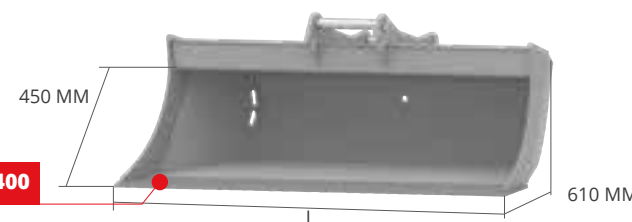
ACCESORIOS OPCIONALES

6

HOJA INFERIOR SOLDADA DE HB500

L MM	PESO KG*	CAP. SAE L	ADAPTERS
1000	75	113	AF - AR - CS
			CR - S - CM
			CW - CS JANUS PRO
1100	83	127	AF - AR - CS
			CR - S - CM
			CW - CS JANUS PRO
1200	90	141	AF - AR - CS
			CR - S - CM
			CW - CS JANUS PRO
1400	106	155	AF - AR - CS
			CR - S - CM
			CW - CS JANUS PRO

SPS45 25°GD PESO MÁQUINA 3,0 - 4,0



CUCHILLA DE HB400

ACCESORIOS OPCIONALES

6

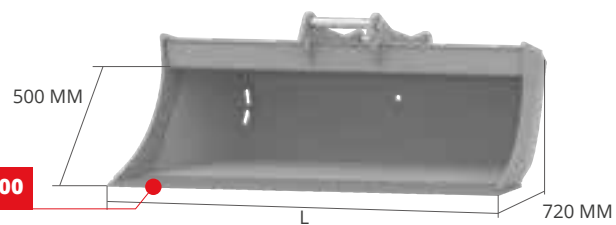
HOJA INFERIOR SOLDADA DE HB500

L MM	PESO KG*	CAP. SAE L	ADAPTERS
1000	91	129	AF - AR - CS
			CR - S - CM
			CW - CS JANUS PRO
1100	100	147	AF - AR - CS
			CR - S - CM
			CW - CS JANUS PRO
1200	106	165	AF - AR - CS
			CR - S - CM
			CW - CS JANUS PRO
1400	127	201	AF - AR - CS
			CR - S - CM
			CW - CS JANUS PRO
1500	138	219	AF - AR - CS
			CR - S - CM
			CW - CS JANUS PRO

* peso cazo sin enganches

* peso cazo sin enganches

SPS50 25°GD PESO MÁQUINA 4,0 - 6,0



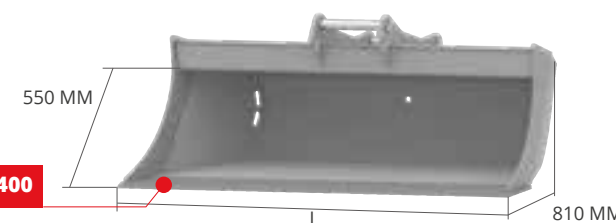
CUCHILLA DE HB400

ACCESORIOS OPCIONALES

L MM	PESO KG*	CAP. SAE L	ADAPTERS
1200	136	204	AF - AR - CS
			CR - S - CM
			CW - CS JANUS PRO
1300	147	224	AF - AR - CS
			CR - S - CM
			CW - CS JANUS PRO
1400	158	244	AF - AR - CS
			CR - S - CM
			CW - CS JANUS PRO
1600	180	284	AF - AR - CS
			CR - S - CM
			CW - CS JANUS PRO

5 LUNETA 6 HOJA INFERIOR SOLDADA DE HB500

SPS55 25°GD PESO MÁQUINA 6,0 - 7,5



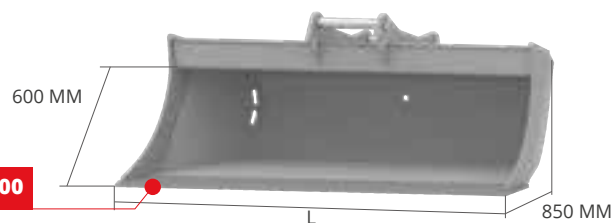
CUCHILLA DE HB400

ACCESORIOS OPCIONALES

L MM	PESO KG*	CAP. SAE L	ADAPTERS
1300	177	290	AF - AR - CS
			CR - S - CM
			CW - CS JANUS PRO
1400	191	315	AF - AR - CS
			CR - S - CM
			CW - CS JANUS PRO
1500	205	340	AF - AR - CS
			CR - S - CM
			CW - CS JANUS PRO
1600	218	365	AF - AR - CS
			CR - S - CM
			CW - CS JANUS PRO
1800	245	415	AF - AR - CS
			CR - S - CM
			CW - CS JANUS PRO

5 LUNETA 6 HOJA INFERIOR SOLDADA DE HB500

SPS60 25°GD MIDI PESO MÁQUINA 7,5 - 12,0



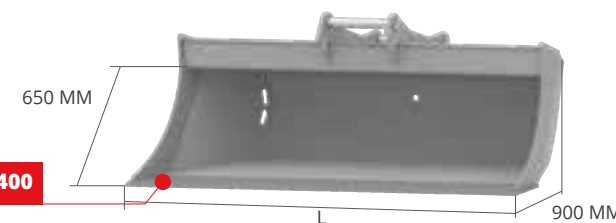
CUCHILLA DE HB400

ACCESORIOS OPCIONALES

L MM	PESO KG*	CAP. SAE L	ADAPTERS
1400	216	345	AF - CS
			CR - S - CM
			CW - CS JANUS PRO
1500	231	385	AF - CS
			CR - S - CM
			CW - CS JANUS PRO
1600	246	415	AF - CS
			CR - S - CM
			CW - CS JANUS PRO
1800	274	445	AF - CS
			CR - S - CM
			CW - CS JANUS PRO
2000	309	505	AF - CS
			CR - S - CM
			CW - CS JANUS PRO

5 LUNETA 6 HOJA INFERIOR SOLDADA DE HB500

SPS65 25°GD EXCAVATOR PESO MÁQUINA 12,0 - 18,0



CUCHILLA DE HB400

ACCESORIOS OPCIONALES

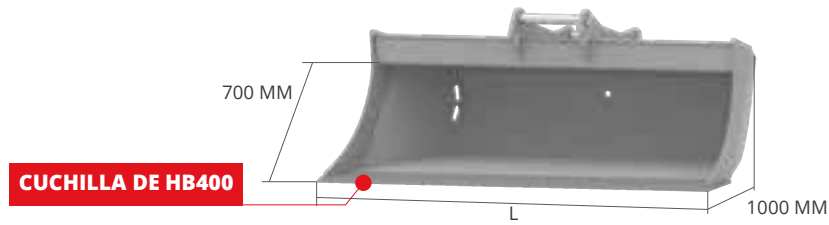
L MM	PESO KG*	CAP. SAE L	ADAPTERS
1400	295	448	AF - S - CM
			CS - CW
			CS JANUS PRO
1500	316	482	AF - S - CM
			CS - CW
			CS JANUS PRO
1600	334	516	AF - S - CM
			CS - CW
			CS JANUS PRO
1800	376	584	AF - S - CM
			CS - CW
			CS JANUS PRO
2000	395	652	AF - S - CM
			CS - CW
			CS JANUS PRO

5 LUNETA 6 HOJA INFERIOR SOLDADA DE HB500

* peso cazo sin enganches

* peso cazo sin enganches

SPS70 25°GD PESO MÁQUINA 18,0 - 22,0



CUCHILLA DE HB400

ACCESORIOS OPCIONALES

L MM	PESO KG*	CAP. SAE L	ADAPTERS
1500	360	600	AF - S - CM
			CS - CW
			CS JANUS PRO
1600	385	640	AF - S - CM
			CS - CW
			CS JANUS PRO
1800	435	720	AF - S - CM
			CS - CW
			CS JANUS PRO
2000	483	800	AF - S - CM
			CS - CW
			CS JANUS PRO
2200	529	880	AF - S - CM
			CS - CW
			CS JANUS PRO

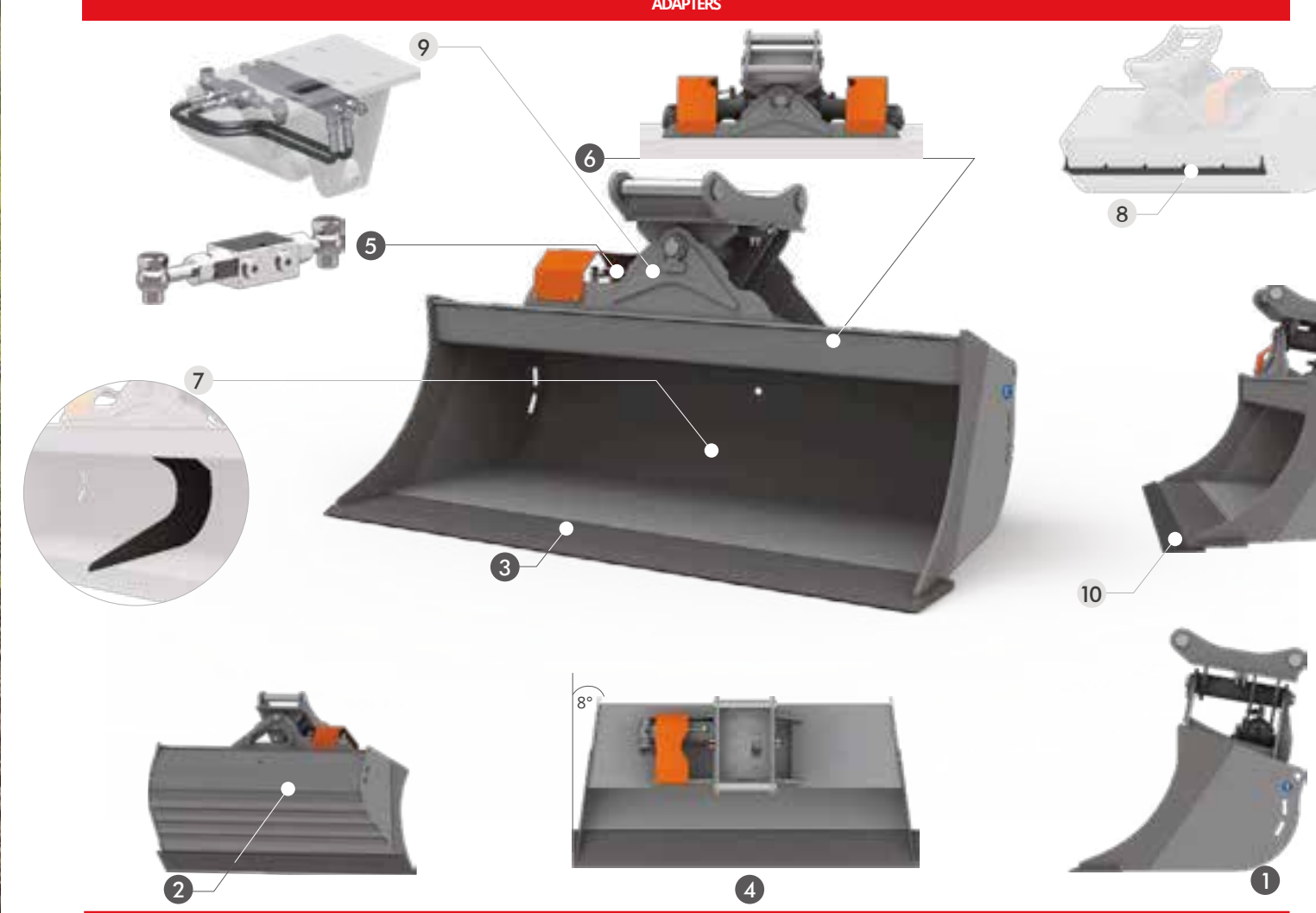
5	6
LUNETAS	HOJA INFERIOR SOLDADA DE HB500



* peso cazo sin enganches



HB400



CARACTERÍSTICAS TÉCNICAS ESTÁNDAR

- 1 PERFIL ALARGADO**
- 2 BANDAS DE REFUERZO**
LAS BANDAS DE REFUERZO HORIZONTALES PROTEGEN EL FONDO DEL DESGASTE, AUMENTANDO SU RESISTENCIA.
- 3 CUCHILLA DE HB400**
- 4 CUCHARA CÓNICA A 8°**
- 5 VÁLVULA DE BLOQUEO**
MANTIENE LA POSICIÓN DEL CAZO DURANTE EL TRABAJO.
- 6 DOBLE CILINDRO PARA MODELOS SQS 65 8° HD Y SQS 70 8° HD**

ACCESORIOS OPCIONALES

- 7 LUNETETA**
GARANTIZA UNA MAYOR RESISTENCIA ESTRUCTURAL. SE RECOMIENDA PARA CAZOS CON ANCHO IGUAL O SUPERIOR DE 1400MM
- 8 HOJA DE TERMINACIÓN TRASERA**
MANTENIENDO CERRADO EL BRAZO DE LA MÁQUINA, PERMITE TERMINAR LAS SUPERFICIES DE MANERA UNIFORME.
- 9 KIT TUBOS**
INSTALACIÓN OPCIONAL EN LOS CAZOS PARA LA ALIMENTACIÓN DEL CILINDRO HIDRÁULICO. PERMITE EL USO DE DOS SALIDAS A LA DERECHA Y OTRAS DOS A LA IZQUIERDA PARA LA CONEXIÓN HIDRÁULICA A LA MÁQUINA, AGILIZANDO LA INSTALACIÓN DEL EQUIPO. NO INCLUYE LOS TUBOS DE CONEXIÓN A LA MÁQUINA.
- 10 HOJA INFERIOR SOLDADA DE HB500**
RECOMENDADA PARA TRABAJAR CON SUELOS SUMAMENTE ABRASIVOS.

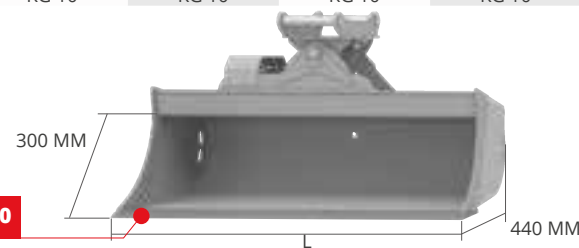
SU SISTEMA OSCILANTE PERMITE INCLINAR EL CAJÓN 45° DE CADA LADO. SU FORMA ESPECIAL EVITA QUE LA TIERRA SE ADHIERA A LOS COSTADOS, FACILITANDO LA DESCARGA DE MATERIALES ARCILLOSOS Y HÚMEDOS. INDICADA PARA LA LIMPIEZA Y LA NIVELACIÓN DE CARRETERAS, ZANJAS Y ESCARPADAS. LA HOJA ESTÁ EN HB400 PARA UNA MAYOR RESISTENCIA AL DESGASTE.

EN ANCHOS SUPERIORES A 1400 MM, SE RECOMIENDA LA INSTALACIÓN DE LUNETAS DE REFUERZO, PARA EVITAR DAÑOS AL CAZO EN CASO DE CARGAS DE TRABAJO PESADAS O USO EN TERRENOS PARTICULARMENTE Duros:

- ANCHOS DE 1400 A 1500 MM: NR. 1 LUNETETA
- ANCHOS DE 1600 A 1600 MM: NR. 2 LUNETAS
- ANCHOS DE 1800 A 2200 MM: NR. 3 LUNETAS

MOD.	SQS 30 8°GD	SQS 35 8°GD	SQS 40 8°GD	SQS 45 8°GD	SQS 50 8°GD	SQS 55 8°GD	SQS 60 8°GD	SQS 65 8°GD	SQS 70 8°GD
TONS	0,8 - 1,5	1,5 - 2,0	2,0 - 3,0	3,0 - 4,0	4,0 - 6,0	6,0 - 7,5	7,5 - 12,0	12,0 - 18,0	18,0 - 22,0

SQS30 8°GD PESO MÁQUINA 0,8 - 1,5



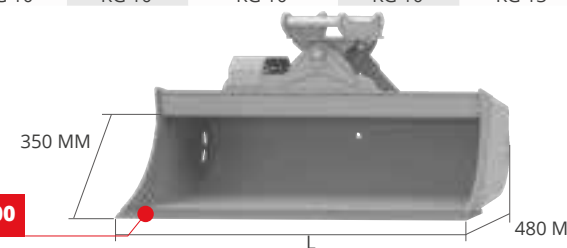
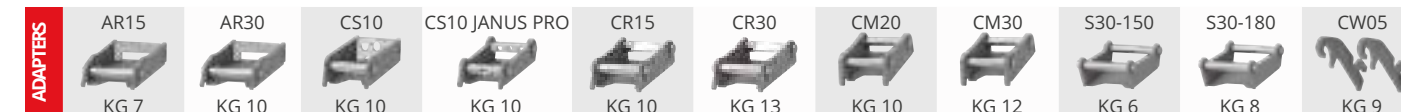
CUCHILLA DE HB400

ACCESORIOS OPCIONALES

8	9	10
HOJA DE TERMINACIÓN TRASERA	KIT TUBOS	HOJA INFERIOR SOLDADA DE HB500

L MM	PESO KG*	CAP. SAE L	ADAPTERS
800	54	58	AF - AR - CS
			CR - S - CM
			CW - CS JANUS PRO

SQS35 8°GD PESO MÁQUINA 1,5 - 2,0



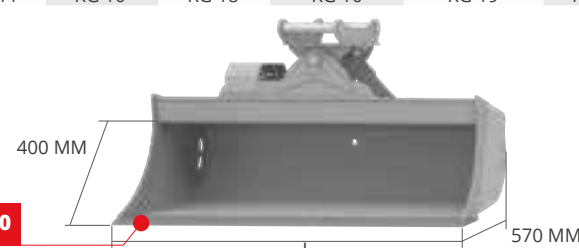
CUCHILLA DE HB400

ACCESORIOS OPCIONALES

8	9	10
HOJA DE TERMINACIÓN TRASERA	KIT TUBOS	HOJA INFERIOR SOLDADA DE HB500

L MM	PESO KG*	CAP. SAE L	ADAPTERS
900	74	85	AF - AR - CS
			CR - S - CM
			CW - CS JANUS PRO
1000	80	95	AF - AR - CS
			CR - S - CM
			CW - CS JANUS PRO
1200	92	115	AF - AR - CS
			CR - S - CM
			CW - CS JANUS PRO

SQS40 8°GD PESO MÁQUINA 2,0 - 3,0



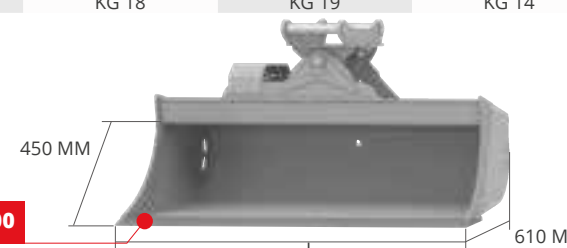
CUCHILLA DE HB400

ACCESORIOS OPCIONALES

8	9	10
HOJA DE TERMINACIÓN TRASERA	KIT TUBOS	HOJA INFERIOR SOLDADA DE HB500

L MM	PESO KG*	CAP. SAE L	ADAPTERS
1100	131	129	AF - AR - CS
			CR - S - CM
			CW - CS JANUS PRO
1200	138	143	AF - AR - CS
			CR - S - CM
			CW - CS JANUS PRO
1400	154	157	AF - AR - CS
			CR - S - CM
			CW - CS JANUS PRO

SQS45 8°GD PESO MÁQUINA 3,0 - 4,0



CUCHILLA DE HB400

ACCESORIOS OPCIONALES

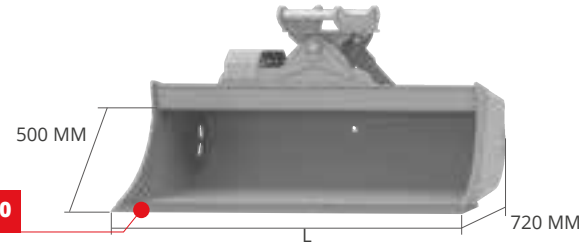
8	9	10
HOJA DE TERMINACIÓN TRASERA	KIT TUBOS	HOJA INFERIOR SOLDADA DE HB500

L MM	PESO KG*	CAP. SAE L	ADAPTERS
1100	149	150	AF - AR - CS
			CR - S - CM
			CW - CS JANUS PRO
1200	155	168	AF - AR - CS
			CR - S - CM
			CW - CS JANUS PRO
1400	176	204	AF - AR - CS
			CR - S - CM
			CW - CS JANUS PRO
1500	187	222	AF - AR - CS
			CR - S - CM
			CW - CS JANUS PRO

* peso cazo sin enganches

* peso cazo sin enganches

SQS50 8°GD PESO MÁQUINA 4,0 - 6,0

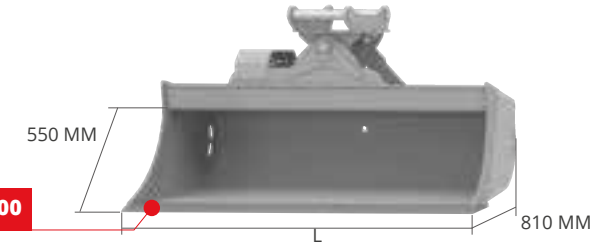


ACCESORIOS OPCIONALES

- 7 LUNETAS
- 8 HOJA DE TERMINACIÓN TRASERA
- 9 KIT TUBOS
- 10 HOJA INFERIOR SOLDADA DE HB500

L MM	PESO KG*	CAP. SAE L	ADAPTERS
1200	201	210	AF - AR - CS
			CR - S - CM
			CW - CS JANUS PRO
1300	212	230	AF - AR - CS
			CR - S - CM
			CW - CS JANUS PRO
1400	223	250	AF - AR - CS
			CR - S - CM
			CW - CS JANUS PRO
1600	245	290	AF - AR - CS
			CR - S - CM
			CW - CS JANUS PRO

SQS55 8°GD PESO MÁQUINA 6,0 - 7,5

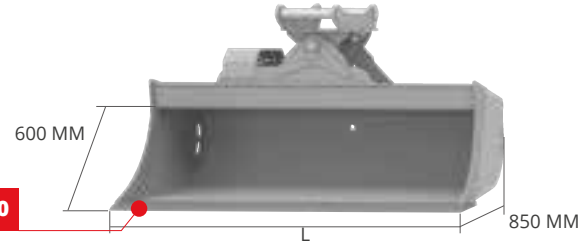


ACCESORIOS OPCIONALES

- 7 LUNETAS
- 8 HOJA DE TERMINACIÓN TRASERA
- 9 KIT TUBOS
- 10 HOJA INFERIOR SOLDADA DE HB500

L MM	PESO KG*	CAP. SAE L	ADAPTERS
1300	274	300	AF - AR - CS
			CR - S - CM
			CW - CS JANUS PRO
1400	288	325	AF - AR - CS
			CR - S - CM
			CW - CS JANUS PRO
1500	302	350	AF - AR - CS
			CR - S - CM
			CW - CS JANUS PRO
1600	315	375	AF - AR - CS
			CR - S - CM
			CW - CS JANUS PRO
1800	342	425	AF - AR - CS
			CR - S - CM
			CW - CS JANUS PRO

SQS60 8°GD MIDI PESO MÁQUINA 7,5 - 12,0

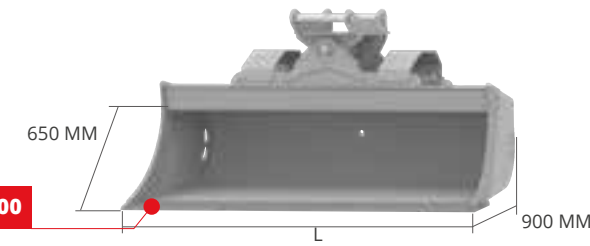


ACCESORIOS OPCIONALES

- 7 LUNETAS
- 8 HOJA DE TERMINACIÓN TRASERA
- 9 KIT TUBOS
- 10 HOJA INFERIOR SOLDADA DE HB500

L MM	PESO KG*	CAP. SAE L	ADAPTERS
1400	314	360	AF - CS
			CR - S - CM
			CW - CS JANUS PRO
1500	329	400	AF - CS
			CR - S - CM
			CW - CS JANUS PRO
1600	344	430	AF - CS
			CR - S - CM
			CW - CS JANUS PRO
1800	372	490	AF - CS
			CR - S - CM
			CW - CS JANUS PRO
2000	407	550	AF - CS
			CR - S - CM
			CW - CS JANUS PRO

SQS65 8°GD EXCAVATOR PESO MÁQUINA 12,0 - 18,0



ACCESORIOS OPCIONALES

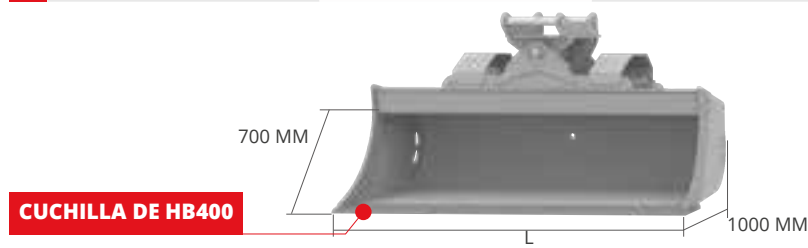
- 7 LUNETAS
- 8 HOJA DE TERMINACIÓN TRASERA
- 9 KIT TUBOS
- 10 HOJA INFERIOR SOLDADA DE HB500

L MM	PESO KG*	CAP. SAE L	ADAPTERS
1400	421	466	AF - S - CM
			CS - CW
			CS JANUS PRO
1500	442	500	AF - S - CM
			CS - CW
			CS JANUS PRO
1600	462	534	AF - S - CM
			CS - CW
			CS JANUS PRO
1800	503	602	AF - S - CM
			CS - CW
			CS JANUS PRO
2000	543	670	AF - S - CM
			CS - CW
			CS JANUS PRO

* peso cazo sin enganches

* peso cazo sin enganches

SQS70 8°GD PESO MÁQUINA 18,0 - 22,0



CUCHILLA DE HB400

ACCESORIOS OPCIONALES

L MM	PESO KG*	CAP. SAE L	ADAPTERS
1500	515	600	AF - S - CM
			CS - CW
			CS JANUS PRO
1600	540	640	AF - S - CM
			CS - CW
			CS JANUS PRO
1800	590	720	AF - S - CM
			CS - CW
			CS JANUS PRO
2000	638	800	AF - S - CM
			CS - CW
			CS JANUS PRO
2200	684	880	AF - S - CM
			CS - CW
			CS JANUS PRO

7	8	9	10
LUNETAS	HOJA DE TERMINACIÓN TRASERA	KIT TUBOS	HOJA INFERIOR SOLDADA DE HB500



* peso cazo sin enganches

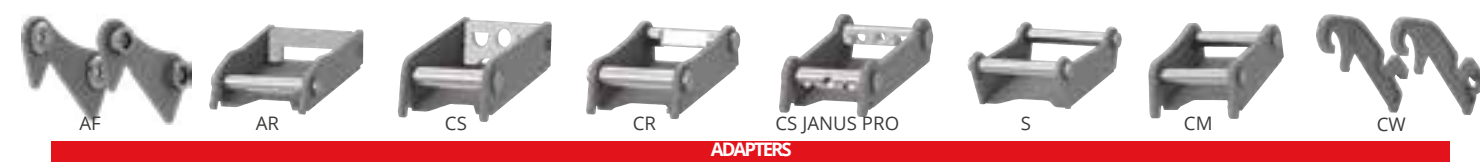


HB400

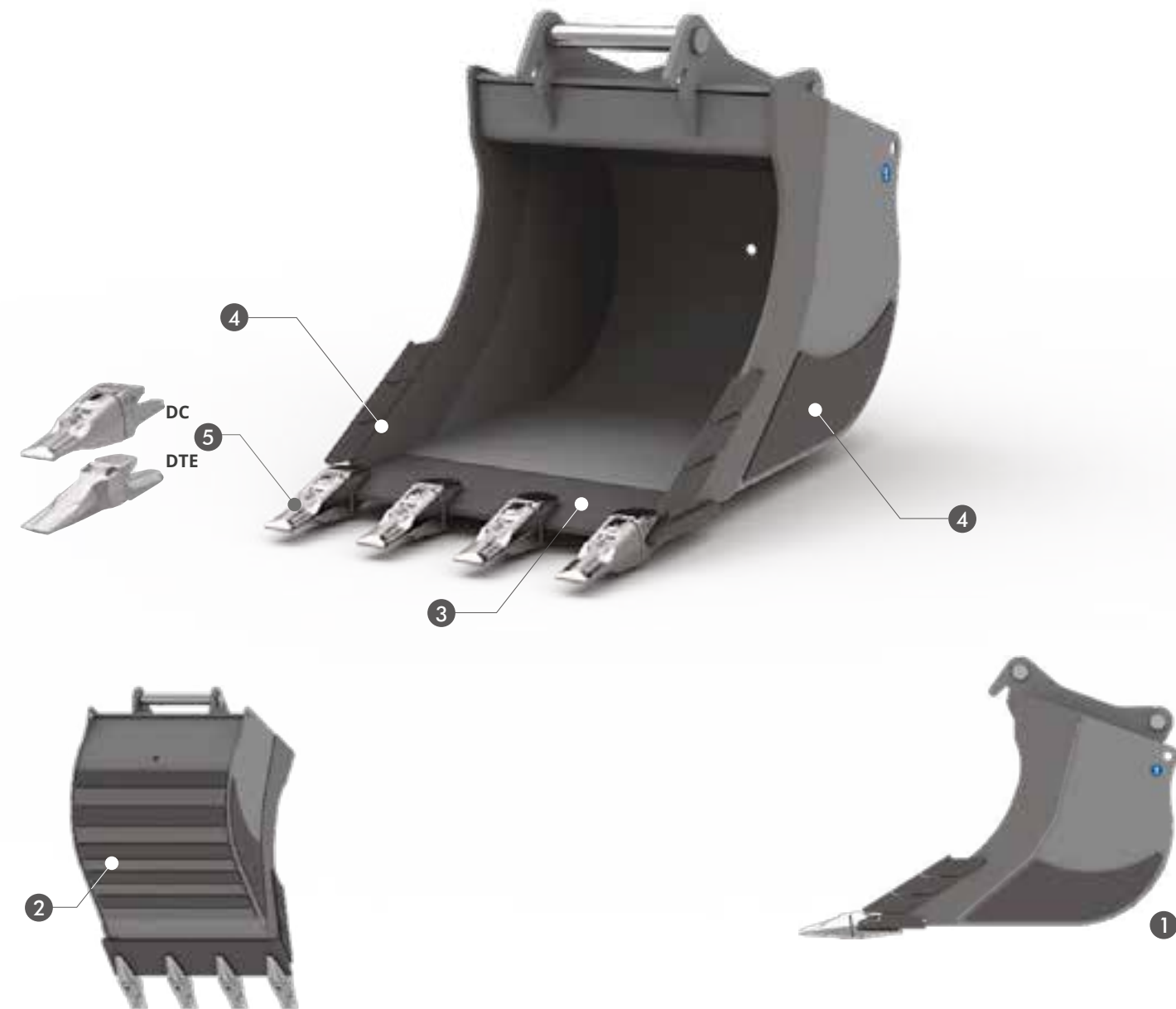


SU FORMA ALARGADA EVITA QUE LA TIERRA SE ADHIERA A LOS COSTADOS, FACILITANDO LA DESCARGA DE MATERIALES ARCILLOSOS Y HÚMEDOS. LA CUCHILLA, LOS FILOS Y REFUERZOS LATERALES Y LAS BANDAS POSTERIORES SON DE HB400.

	MIDI EXCAVADOR											
MOD.	SCS 35HD	SCS 40HD	SCS 48HD	SCS 60HD	SCS 67HD	SCS 71HD	SCS 75HD	SCS 80HD	SCS 85HD	SCS 92HD	SCS 100HD	SCS 110HD
TONS	0,8 - 1,5	1,5 - 2,0	2,0 - 3,0	3,0 - 4,0	4,0 - 6,0	6,0 - 7,5	7,5 - 9,0	9,0 - 12,0	12,0 - 14,0	12,0 - 14,0	14,0 - 18,0	18,0 - 22,0



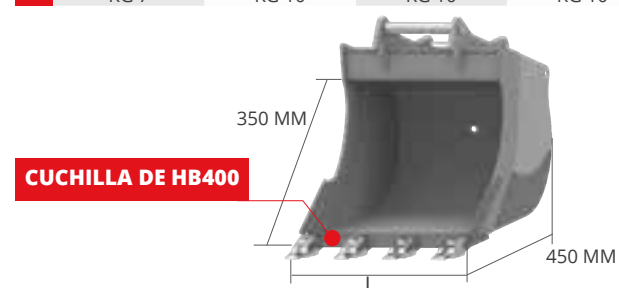
ADAPTERS



CARACTERÍSTICAS TÉCNICAS ESTÁNDAR

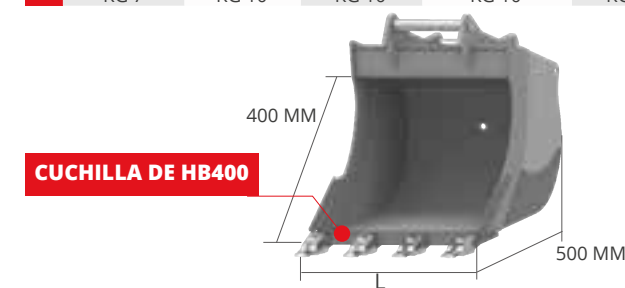
- PERFIL ALARGADO**
- BANDAS DE REFUERZO HB 400**
LAS BANDAS DE REFUERZO HORIZONTALES PROTEGEN EL FONDO DEL DESGASTE, AUMENTANDO SU RESISTENCIA.
- CUCHILLA DE HB400**
- FILOS Y REFUERZOS LATERALES DE FUNDICIÓN HB400**
ESTOS FILOS CORTANTES DE FUNDICIÓN HB400 ESTÁN COLOCADOS EN LAS SUPERFICIES MÁS SUJETAS A DESGASTE PARA APORTAR MAYOR RESISTENCIA.
- DIENTES DC DIENTES DTE**

SCS35 HD PESO MÁQUINA 0,8 - 1,5



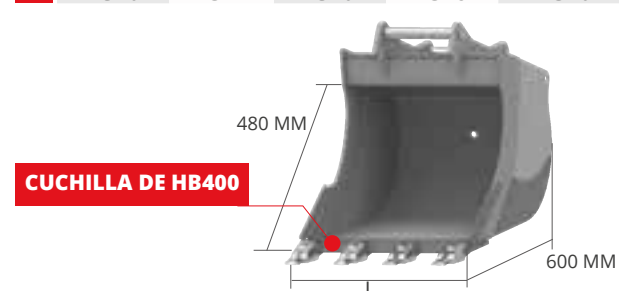
L MM	PESO KG*	CAP. SAE L	DIENTES N°	ADAPTERS
250	20	22	3	AF - AR - CS CR - S - CM CW - CS JANUS PRO
300	24	26	3	AF - AR - CS CR - S - CM CW - CS JANUS PRO
400	30	40	3	AF - AR - CS CR - S - CM CW - CS JANUS PRO
500	35	50	4	AF - AR - CS CR - S - CM CW - CS JANUS PRO

SCS40 HD PESO MÁQUINA 1,5 - 2,0



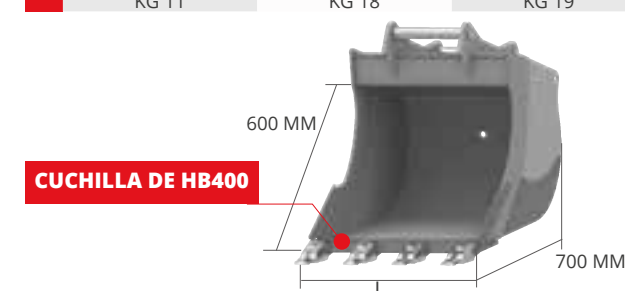
L MM	PESO KG*	CAP. SAE L	DIENTES N°	ADAPTERS
300	26	35	3	AF - AR - CS CR - S - CM CW - CS JANUS PRO
400	34	45	3	AF - AR - CS CR - S - CM CW - CS JANUS PRO
500	42	60	4	AF - AR - CS CR - S - CM CW - CS JANUS PRO
600	49	85	4	AF - AR - CS CR - S - CM CW - CS JANUS PRO

SCS48 HD PESO MÁQUINA 2,0 - 3,0



L MM	PESO KG*	CAP. SAE L	DIENTES N°	ADAPTERS
300	38	48	3	AF - AR - CS CR - S - CM CW - CS JANUS PRO
400	48	68	3	AF - AR - CS CR - S - CM CW - CS JANUS PRO
500	61	85	4	AF - AR - CS CR - S - CM CW - CS JANUS PRO
600	72	110	4	AF - AR - CS CR - S - CM CW - CS JANUS PRO
800	98	160	5	AF - AR - CS CR - S - CM CW - CS JANUS PRO

SCS60 HD PESO MÁQUINA 3,0 - 4,0

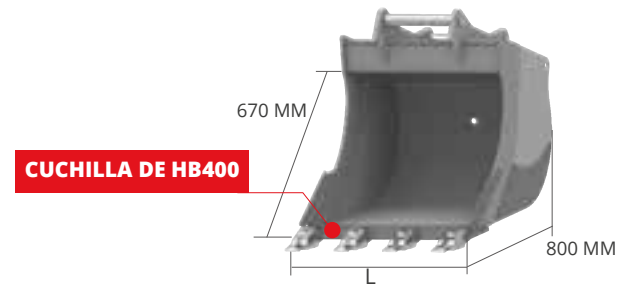


L MM	PESO KG*	CAP. SAE L	DIENTES N°	ADAPTERS
300	52	78	3	AF - AR - CS CR - S - CM CW - CS JANUS PRO
400	63	105	3	AF - AR - CS CR - S - CM CW - CS JANUS PRO
500	76	140	4	AF - AR - CS CR - S - CM CW - CS JANUS PRO
600	91	165	4	AF - AR - CS CR - S - CM CW - CS JANUS PRO
800	112	225	5	AF - AR - CS CR - S - CM CW - CS JANUS PRO

* peso cazo sin enganches

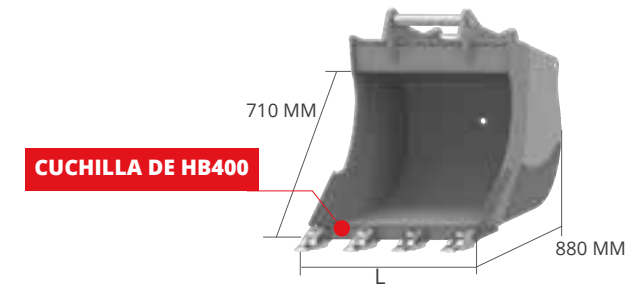
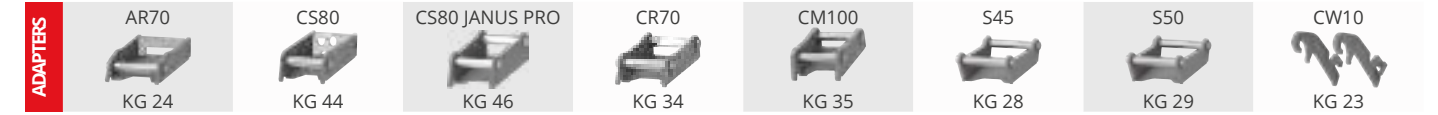
* peso cazo sin enganches

SCS67 HD PESO MÁQUINA 4,0 - 6,0



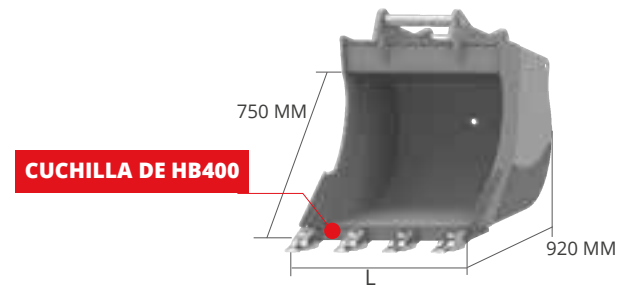
L MM	PESO KG*	CAP. SAE L	DIENTES N°	ADAPTERS
300	75	90	3	AF - AR - CS CR - S - CM CW - CS JANUS PRO
400	85	130	3	AF - AR - CS CR - S - CM CW - CS JANUS PRO
500	105	170	4	AF - AR - CS CR - S - CM CW - CS JANUS PRO
600	122	200	4	AF - AR - CS CR - S - CM CW - CS JANUS PRO
800	160	280	5	AF - AR - CS CR - S - CM CW - CS JANUS PRO

SCS71 HD PESO MÁQUINA 6,0 - 7,5



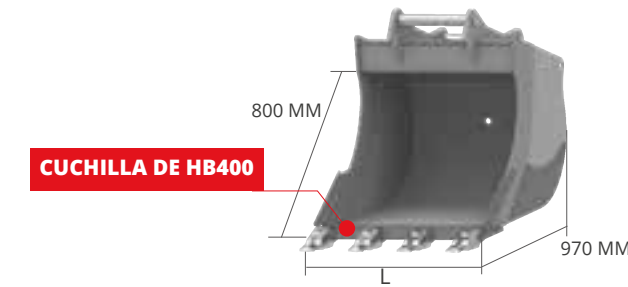
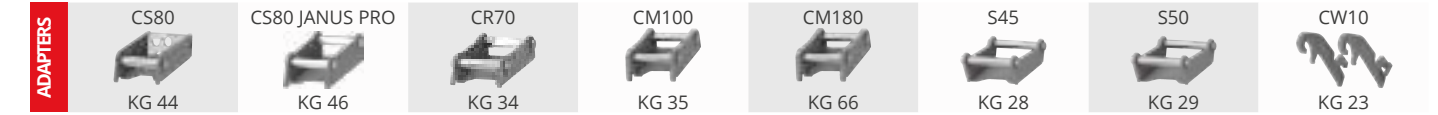
L MM	PESO KG*	CAP. SAE L	DIENTES N°	ADAPTERS
400	108	150	3	AF - AR - CS CR - S - CM CW - CS JANUS PRO
500	130	190	4	AF - AR - CS CR - S - CM CW - CS JANUS PRO
600	154	230	4	AF - AR - CS CR - S - CM CW - CS JANUS PRO
700	176	260	5	AF - AR - CS CR - S - CM CW - CS JANUS PRO
800	197	315	5	AF - AR - CS CR - S - CM CW - CS JANUS PRO

SCS75 HD PESO MÁQUINA 7,5 - 9,0



L MM	PESO KG*	CAP. SAE L	DIENTES N°	ADAPTERS
400	123	165	3	AF - CS CR - S - CM CW - CS JANUS PRO
500	145	210	4	AF - CS CR - S - CM CW - CS JANUS PRO
600	170	260	4	AF - CS CR - S - CM CW - CS JANUS PRO
700	198	300	5	AF - CS CR - S - CM CW - CS JANUS PRO
800	220	350	5	AF - CS CR - S - CM CW - CS JANUS PRO
1000	263	450	5	AF - CS CR - S - CM CW - CS JANUS PRO

SCS80 HD PESO MÁQUINA 9,0 - 12,0

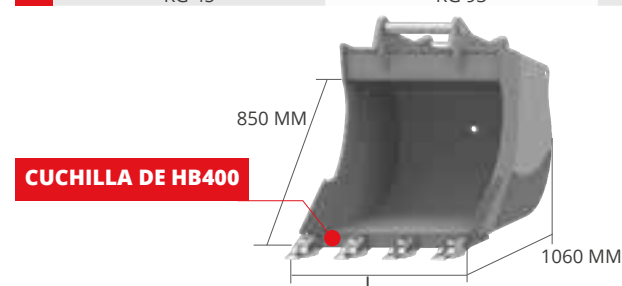


L MM	PESO KG*	CAP. SAE L	DIENTES N°	ADAPTERS
400	133	190	3	AF - CS CR - S - CM CW - CS JANUS PRO
500	153	245	3	AF - CS CR - S - CM CW - CS JANUS PRO
600	178	300	4	AF - CS CR - S - CM CW - CS JANUS PRO
700	209	350	4	AF - CS CR - S - CM CW - CS JANUS PRO
800	234	400	5	AF - CS CR - S - CM CW - CS JANUS PRO
1000	283	500	5	AF - CS CR - S - CM CW - CS JANUS PRO

* peso cazo sin enganches

* peso cazo sin enganches

SCS85 HD **MIDI** PESO MÁQUINA 12,0 - 14,0



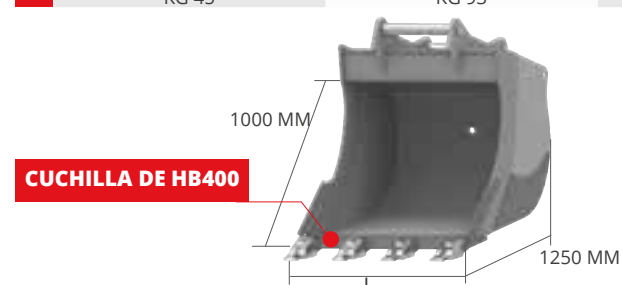
L MM	PESO KG*	CAP. SAE L	DIENTES N°	ADAPTERS
500	197	265	3	AF - S - CM CS - CW CS JANUS PRO
600	225	330	4	AF - S - CM CS - CW CS JANUS PRO
700	256	400	4	AF - S - CM CS - CW CS JANUS PRO
800	284	450	5	AF - S - CM CS - CW CS JANUS PRO
900	312	500	5	AF - S - CM CS - CW CS JANUS PRO
1000	342	580	5	AF - S - CM CS - CW CS JANUS PRO
1200	383	740	6	AF - S - CM CS - CW CS JANUS PRO

SCS92 HD **EXCAVATOR** PESO MÁQUINA 12,0 - 14,0



L MM	PESO KG*	CAP. SAE L	DIENTES N°	ADAPTERS
600	261	380	4	AF - S - CM CS - CW CS JANUS PRO
700	287	450	4	AF - S - CM CS - CW CS JANUS PRO
800	320	560	5	AF - S - CM CS - CW CS JANUS PRO
900	352	620	5	AF - S - CM CS - CW CS JANUS PRO
1000	395	700	5	AF - S - CM CS - CW CS JANUS PRO
1200	454	900	6	AF - S - CM CS - CW CS JANUS PRO

SCS100 HD PESO MÁQUINA 14,0 - 18,0



L MM	PESO KG*	CAP. SAE L	DIENTES N°	ADAPTERS
600	353	450	3	AF - S - CM CS - CW CS JANUS PRO
700	397	535	4	AF - S - CM CS - CW CS JANUS PRO
800	441	620	4	AF - S - CM CS - CW CS JANUS PRO
900	485	710	4	AF - S - CM CS - CW CS JANUS PRO
1000	529	800	5	AF - S - CM CS - CW CS JANUS PRO
1200	617	980	5	AF - S - CM CS - CW CS JANUS PRO

SCS110 HD PESO MÁQUINA 18,0 - 22,0



L MM	PESO KG*	CAP. SAE L	DIENTES N°	ADAPTERS
600	457	480	3	AF - S - CM CS - CW CS JANUS PRO
800	559	690	4	AF - S - CM CS - CW CS JANUS PRO
1000	671	900	5	AF - S - CM CS - CW CS JANUS PRO
1200	773	1110	5	AF - S - CM CS - CW CS JANUS PRO
1300	824	1220	6	AF - S - CM CS - CW CS JANUS PRO
1400	875	1330	6	AF - S - CM CS - CW CS JANUS PRO

* peso cazo sin enganches

* peso cazo sin enganches

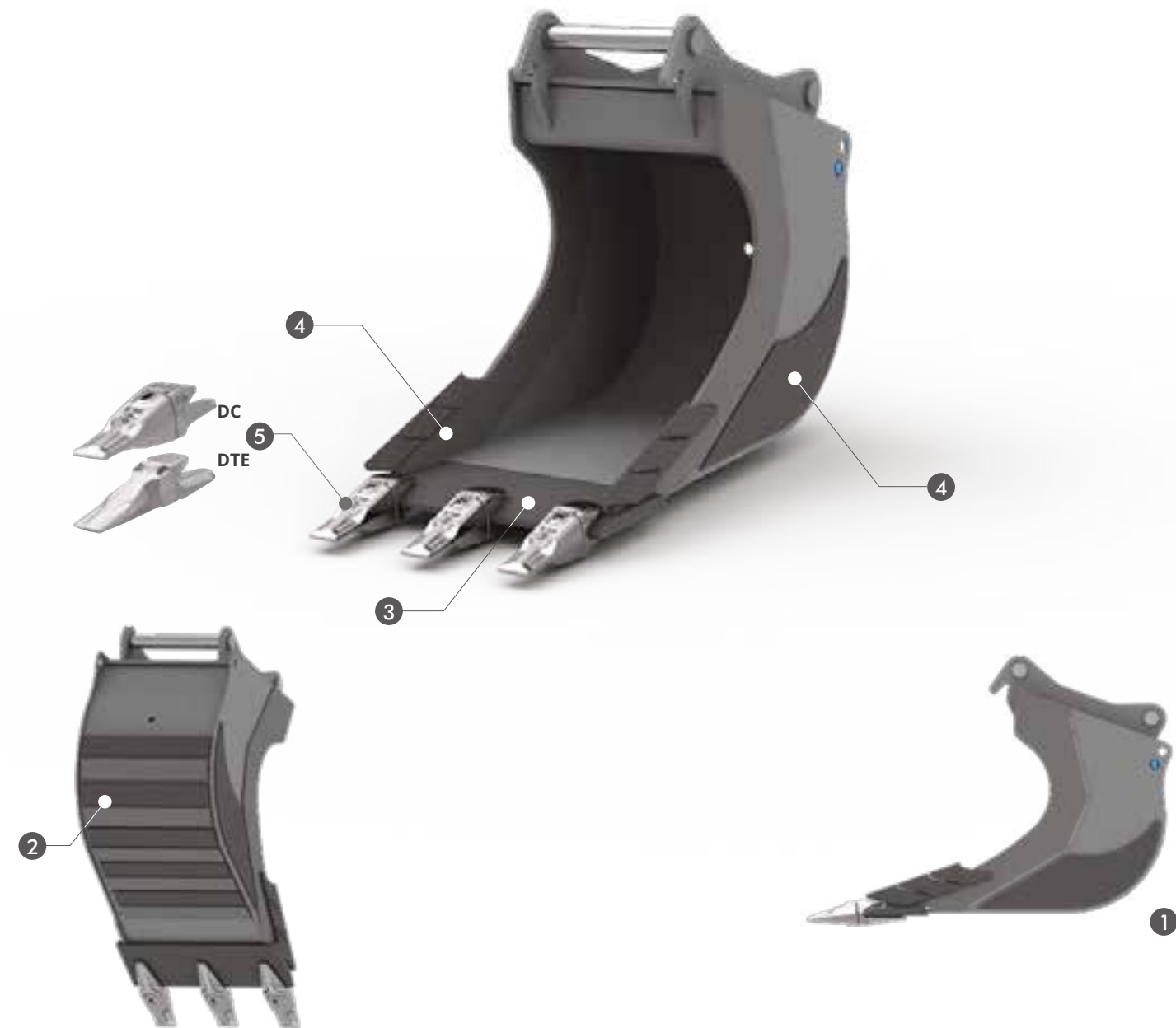


HB400



SU FORMA ALARGADA EVITA QUE LA TIERRA SE ADHIERA A LOS COSTADOS, FACILITANDO LA DESCARGA DE MATERIALES ARCILLOSOS Y HÚMEDOS. EL PERFIL CÓNCAVO DE SUS COSTADOS FACILITA LAS OPERACIONES DE ATRAVESAMIENTO DE TUBERÍAS HIDRÁULICAS, DE GAS, ETC. REFUERZO EN TODAS LAS PARTES SUJETAS A MAYOR DESGASTE: LA CUCHILLA, LOS FILOS Y REFUERZOS LATERALES Y LAS BANDAS POSTERIORES SON DE HB400.

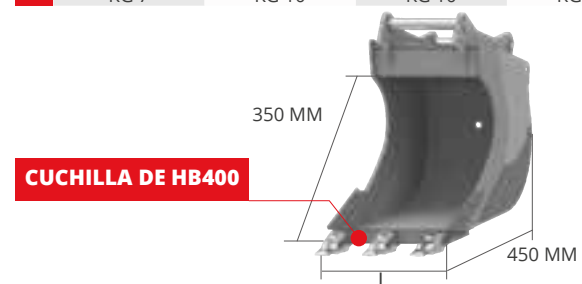
MOD.	MIDI EXCAVATOR											
	BS 35HD	BS 40HD	BS 48HD	BS 60HD	BS 67HD	BS 71HD	BS 75HD	BS 80HD	BS 85HD	BS 92HD	BS 100HD	BS 110HD
TONS	0,8 - 1,5	1,5 - 2,0	2,0 - 3,0	3,0 - 4,0	4,0 - 6,0	6,0 - 7,5	7,5 - 9,0	9,0 - 12,0	12,0 - 14,0	12,0 - 14,0	14,0 - 18,0	18,0 - 22,0



CARACTERÍSTICAS TÉCNICAS ESTÁNDAR

- 1 PERFIL ALARGADO**
- 2 BANDAS DE REFUERZO HB 400**
LAS BANDAS DE REFUERZO HORIZONTALES PROTEGEN EL FONDO DEL DESGASTE, AUMENTANDO SU RESISTENCIA.
- 3 CUCHILLA DE HB400**
- 4 FILOS Y REFUERZOS LATERALES DE FUNDICIÓN HB400**
ESTOS FILOS CORTANTES DE FUNDICIÓN HB400 ESTÁN COLOCADOS EN LAS SUPERFICIES MÁS SUJETAS A DESGASTE PARA APORTAR MAYOR RESISTENCIA.
- 5 DIENTES DC DIENTES DTE**

BS35 HD PESO MÁQUINA 0,8 - 1,5



L MM	PESO KG*	CAP. SAE L	DIENTES N°	ADAPTERS
250	22	24	3	AF - AR - CS
				CR - S - CM
				CW - CS JANUS PRO
300	24	29	3	AF - AR - CS
				CR - S - CM
				CW - CS JANUS PRO
350	27	35	3	AF - AR - CS
				CR - S - CM
				CW - CS JANUS PRO
400	31	41	3	AF - AR - CS
				CR - S - CM
				CW - CS JANUS PRO

BS40 HD PESO MÁQUINA 1,5 - 2,0



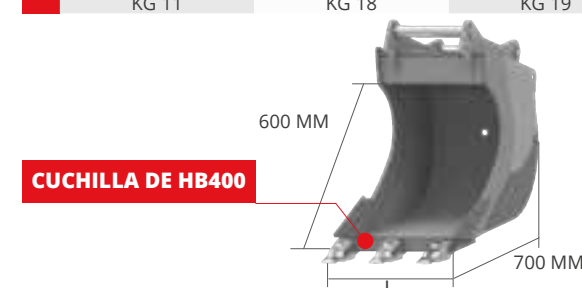
L MM	PESO KG*	CAP. SAE L	DIENTES N°	ADAPTERS
250	25	24	3	AF - AR - CS
				CR - S - CM
				CW - CS JANUS PRO
300	27	30	3	AF - AR - CS
				CR - S - CM
				CW - CS JANUS PRO
350	30	37	3	AF - AR - CS
				CR - S - CM
				CW - CS JANUS PRO
400	34	44	3	AF - AR - CS
				CR - S - CM
				CW - CS JANUS PRO

BS48 HD PESO MÁQUINA 2,0 - 3,0



L MM	PESO KG*	CAP. SAE L	DIENTES N°	ADAPTERS
250	37	36	3	AF - AR - CS
				CR - S - CM
				CW - CS JANUS PRO
300	42	45	3	AF - AR - CS
				CR - S - CM
				CW - CS JANUS PRO
350	47	54	3	AF - AR - CS
				CR - S - CM
				CW - CS JANUS PRO
400	53	63	3	AF - AR - CS
				CR - S - CM
				CW - CS JANUS PRO
500	64	83	4	AF - AR - CS
				CR - S - CM
				CW - CS JANUS PRO

BS60 HD PESO MÁQUINA 3,0 - 4,0



L MM	PESO KG*	CAP. SAE L	DIENTES N°	ADAPTERS
250	48	54	3	AF - AR - CS
				CR - S - CM
				CW - CS JANUS PRO
300	53	66	3	AF - AR - CS
				CR - S - CM
				CW - CS JANUS PRO
350	60	79	3	AF - AR - CS
				CR - S - CM
				CW - CS JANUS PRO
400	66	93	3	AF - AR - CS
				CR - S - CM
				CW - CS JANUS PRO
500	78	121	4	AF - AR - CS
				CR - S - CM
				CW - CS JANUS PRO

* peso cazo sin enganches

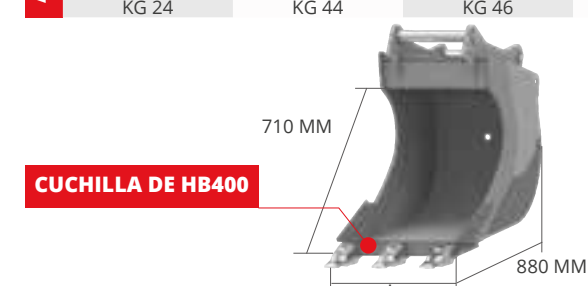
* peso cazo sin enganches

BS67 HD PESO MÁQUINA 4,0 - 6,0



L MM	PESO KG*	CAP. SAE L	DIENTES N°	ADAPTERS
300	70	78	3	AF - AR - CS
				CR - S - CM
				CW - CS JANUS PRO
350	80	95	3	AF - AR - CS
				CR - S - CM
				CW - CS JANUS PRO
400	90	111	3	AF - AR - CS
				CR - S - CM
				CW - CS JANUS PRO
500	109	146	4	AF - AR - CS
				CR - S - CM
				CW - CS JANUS PRO

BS71 HD PESO MÁQUINA 6,0 - 7,5



L MM	PESO KG*	CAP. SAE L	DIENTES N°	ADAPTERS
350	101	112	3	AF - AR - CS
				CR - S - CM
				CW - CS JANUS PRO
400	111	132	3	AF - AR - CS
				CR - S - CM
				CW - CS JANUS PRO
500	133	172	3	AF - AR - CS
				CR - S - CM
				CW - CS JANUS PRO
600	152	215	4	AF - AR - CS
				CR - S - CM
				CW - CS JANUS PRO

BS75 HD PESO MÁQUINA 7,5 - 9,0



L MM	PESO KG*	CAP. SAE L	DIENTES N°	ADAPTERS
350	106	117	3	AF - CS
				CR - S - CM
				CW - CS JANUS PRO
400	118	138	3	AF - CS
				CR - S - CM
				CW - CS JANUS PRO
500	138	181	3	AF - CS
				CR - S - CM
				CW - CS JANUS PRO
600	160	226	4	AF - CS
				CR - S - CM
				CW - CS JANUS PRO

BS80 HD PESO MÁQUINA 9,0 - 12,0



L MM	PESO KG*	CAP. SAE L	DIENTES N°	ADAPTERS
400	130	161	3	AF - CS
				CR - S - CM
				CW - CS JANUS PRO
500	157	210	3	AF - CS
				CR - S - CM
				CW - CS JANUS PRO
600	186	261	3	AF - CS
				CR - S - CM
				CW - CS JANUS PRO

* peso cazo sin enganches

* peso cazo sin enganches

BS85 HD MIDI PESO MÁQUINA 12,0 - 14,0



L MM	PESO KG*	CAP. SAE L	DIENTES N°	ADAPTERS
400	164	184	3	AF - S - CM
				CS - CW
				CS JANUS PRO
500	192	242	3	AF - S - CM
				CS - CW
				CS JANUS PRO
600	220	301	4	AF - S - CM
				CS - CW
				CS JANUS PRO

BS92 HD EXCAVATOR PESO MÁQUINA 12,0 - 14,0



L MM	PESO KG*	CAP. SAE L	DIENTES N°	ADAPTERS
400	188	206	3	AF - S - CM
				CS - CW
				CS JANUS PRO
500	225	270	3	AF - S - CM
				CS - CW
				CS JANUS PRO
600	256	337	4	AF - S - CM
				CS - CW
				CS JANUS PRO

BS100 HD PESO MÁQUINA 14,0 - 18,0



L MM	PESO KG*	CAP. SAE L	DIENTES N°	ADAPTERS
400	259	245	3	AF - S - CM
				CS - CW
				CS JANUS PRO
500	301	320	3	AF - S - CM
				CS - CW
				CS JANUS PRO
600	343	398	3	AF - S - CM
				CS - CW
				CS JANUS PRO

BS110 HD PESO MÁQUINA 18,0 - 22,0



L MM	PESO KG*	CAP. SAE L	DIENTES N°	ADAPTERS
400	335	243	3	AF - S - CM
				CS - CW
				CS JANUS PRO
500	385	372	3	AF - S - CM
				CS - CW
				CS JANUS PRO
600	435	464	3	AF - S - CM
				CS - CW
				CS JANUS PRO

* peso cazo sin enganches

* peso cazo sin enganches



HB400



CARACTERÍSTICAS TÉCNICAS ESTÁNDAR

- 1 **PERFIL ALARGADO**
- 2 **BANDAS DE REFUERZO HB 400**
LAS BANDAS DE REFUERZO HORIZONTALES PROTEGEN EL FONDO DEL DESGASTE, AUMENTANDO SU RESISTENCIA.
- 3 **CUCHILLA DE HB400**
- 4 **FILOS Y REFUERZOS LATERALES DE FUNDICIÓN HB400**
ESTOS FILOS CORTANTES DE FUNDICIÓN HB400 ESTÁN COLOCADOS EN LAS SUPERFICIES MÁS SUJETAS A DESGASTE PARA APORTAR MAYOR RESISTENCIA.
- 5 **CUCHARA CÓNICA A 8°**

ACCESORIOS OPCIONALES

- 6 **LUNETA**
GARANTIZA UNA MAYOR RESISTENCIA ESTRUCTURAL. SE RECOMIENDA PARA CAZOS CON ANCHO IGUAL O SUPERIOR DE 1400MM
- 7 **HOJA DE TERMINACIÓN TRASERA**
MANTENIENDO CERRADO EL BRAZO DE LA MÁQUINA, PERMITE TERMINAR LAS SUPERFICIES DE MANERA UNIFORME.
- 8 **HOJA INFERIOR SOLDADA DE HB500**
Recomendada para trabajar con suelos sumamente abrasivos.

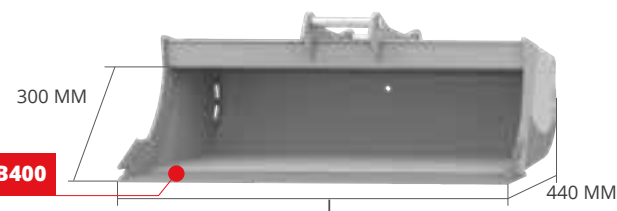
SU FORMA ABOCINADA LA HACE IDEAL PARA EL USO COMBINADO CON EL SISTEMA ROTOTWIST. LA PARTE POSTERIOR, CÓNICA A 8°, PERMITE GIRAR LA CUCHARA DENTRO DE LA EXCAVACIÓN SIN ARRUIÑARLA. REFUERZO ESPECIAL EN TODAS LAS PARTES SUJETAS A MAYOR DESGASTE: LA CUCHILLA, LOS FILOS Y REFUERZOS LATERALES Y LAS BANDAS POSTERIORES SON DE HB400.

EN ANCHOS SUPERIORES A 1400 MM, SE RECOMIENDA LA INSTALACIÓN DE LUNETAS DE REFUERZO, PARA EVITAR DAÑOS AL CAZO EN CASO DE CARGAS DE TRABAJO PESADAS O USO EN TERRENOS PARTICULARMENTE DUROS:

- ANCHOS DE 1400 A 1500 MM: NR. 1 LUNETAS
- ANCHOS DE 1600 A 1600 MM: NR. 2 LUNETAS
- ANCHOS DE 1800 A 2200 MM: NR. 3 LUNETAS

MOD.	MIDI						EXCAVATOR		
	SPS 30 8°HD	SPS 35 8°HD	SPS 40 8°HD	SPS 45 8°HD	SPS 50 8°HD	SPS 55 8°HD	SPS 60 8°HD	SPS 65 8°HD	SPS 70 8°HD
TONS	0,8 - 1,5	1,5 - 2,0	2,0 - 3,0	3,0 - 4,0	4,0 - 6,0	6,0 - 7,5	7,5 - 12,0	12,0 - 18,0	18,0 - 22,0

SPS30 8°HD PESO MÁQUINA 0,8 - 1,5



CUCHILLA DE HB400

L MM	PESO KG*	CAP. SAE L	ADAPTERS
---------	-------------	---------------	----------

600	32	42	AF - AR - CS
			CR - S - CM
			CW - CS JANUS PRO
700	38	50	AF - AR - CS
			CR - S - CM
			CW - CS JANUS PRO
800	43	58	AF - AR - CS
			CR - S - CM
			CW - CS JANUS PRO

ACCESORIOS OPCIONALES

6 HOJA DE TERMINACIÓN TRASERA 7 HOJA INFERIOR SOLDADA DE HB500

SPS35 8°HD PESO MÁQUINA 1,5 - 2,0



CUCHILLA DE HB400

L MM	PESO KG*	CAP. SAE L	ADAPTERS
---------	-------------	---------------	----------

800	51	75	AF - AR - CS
			CR - S - CM
			CW - CS JANUS PRO
900	57	85	AF - AR - CS
			CR - S - CM
			CW - CS JANUS PRO
1000	63	95	AF - AR - CS
			CR - S - CM
			CW - CS JANUS PRO
1200	76	115	AF - AR - CS
			CR - S - CM
			CW - CS JANUS PRO

ACCESORIOS OPCIONALES

6 HOJA DE TERMINACIÓN TRASERA 7 HOJA INFERIOR SOLDADA DE HB500

SPS40 8°HD PESO MÁQUINA 2,0 - 3,0



CUCHILLA DE HB400

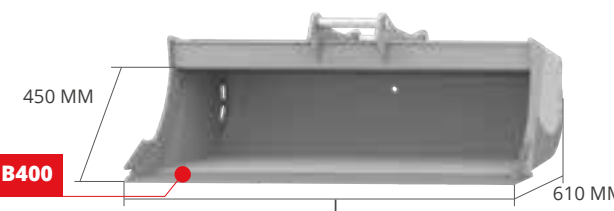
L MM	PESO KG*	CAP. SAE L	ADAPTERS
---------	-------------	---------------	----------

1000	84	115	AF - AR - CS
			CR - S - CM
			CW - CS JANUS PRO
1100	93	129	AF - AR - CS
			CR - S - CM
			CW - CS JANUS PRO
1200	101	143	AF - AR - CS
			CR - S - CM
			CW - CS JANUS PRO
1400	118	157	AF - AR - CS
			CR - S - CM
			CW - CS JANUS PRO

ACCESORIOS OPCIONALES

6 HOJA DE TERMINACIÓN TRASERA 7 HOJA INFERIOR SOLDADA DE HB500

SPS45 8°HD PESO MÁQUINA 3,0 - 4,0



CUCHILLA DE HB400

L MM	PESO KG*	CAP. SAE L	ADAPTERS
---------	-------------	---------------	----------

1000	108	132	AF - AR - CS
			CR - S - CM
			CW - CS JANUS PRO
1100	118	150	AF - AR - CS
			CR - S - CM
			CW - CS JANUS PRO
1200	125	168	AF - AR - CS
			CR - S - CM
			CW - CS JANUS PRO
1400	147	204	AF - AR - CS
			CR - S - CM
			CW - CS JANUS PRO
1500	159	222	AF - AR - CS
			CR - S - CM
			CW - CS JANUS PRO

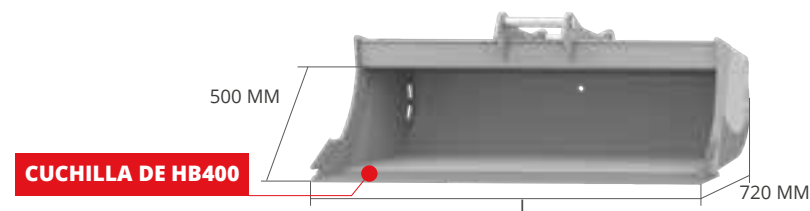
ACCESORIOS OPCIONALES

6 HOJA DE TERMINACIÓN TRASERA 7 HOJA INFERIOR SOLDADA DE HB500

* peso cazo sin enganches

* peso cazo sin enganches

SPS50 8°HD PESO MÁQUINA 4,0 - 6,0

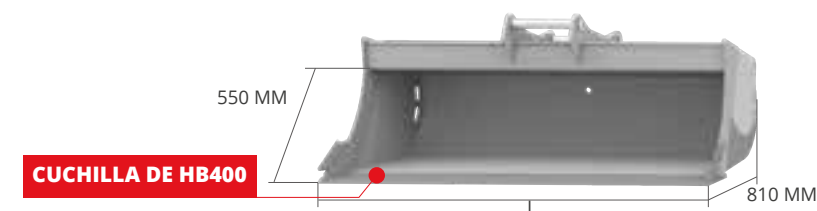


L MM	PESO KG*	CAP. SAE L	ADAPTERS
1200	158	210	AF - AR - CS
			CR - S - CM
			CW - CS JANUS PRO
1300	170	230	AF - AR - CS
			CR - S - CM
			CW - CS JANUS PRO
1400	182	250	AF - AR - CS
			CR - S - CM
			CW - CS JANUS PRO
1600	206	290	AF - AR - CS
			CR - S - CM
			CW - CS JANUS PRO

ACCESORIOS OPCIONALES

5	6	7
LUNETA	HOJA DE TERMINACIÓN TRASERA	HOJA INFERIOR SOLDADA DE HB500

SPS55 8°HD PESO MÁQUINA 6,0 - 7,5

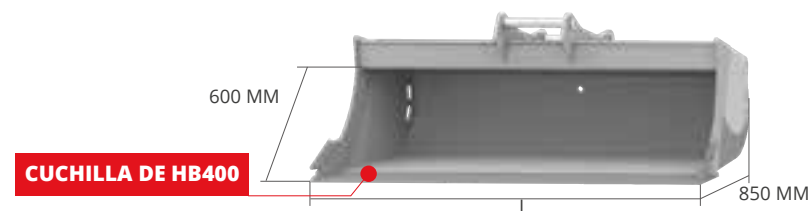


L MM	PESO KG*	CAP. SAE L	ADAPTERS
1300	204	300	AF - AR - CS
			CR - S - CM
			CW - CS JANUS PRO
1400	219	325	AF - AR - CS
			CR - S - CM
			CW - CS JANUS PRO
1500	234	350	AF - AR - CS
			CR - S - CM
			CW - CS JANUS PRO
1600	248	375	AF - AR - CS
			CR - S - CM
			CW - CS JANUS PRO
1800	277	425	AF - AR - CS
			CR - S - CM
			CW - CS JANUS PRO

ACCESORIOS OPCIONALES

5	6	7
LUNETA	HOJA DE TERMINACIÓN TRASERA	HOJA INFERIOR SOLDADA DE HB500

SPS60 8°HD MIDI PESO MÁQUINA 7,5 - 12,0

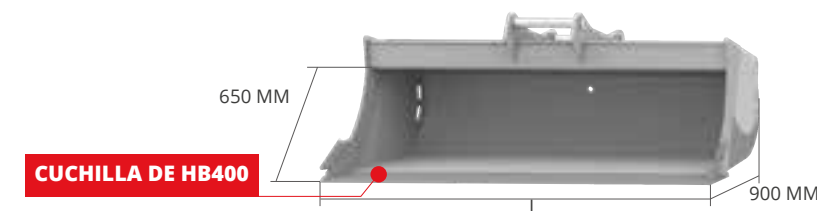


L MM	PESO KG*	CAP. SAE L	ADAPTERS
1400	247	360	AF - CS
			CR - S - CM
			CW - CS JANUS PRO
1500	263	400	AF - CS
			CR - S - CM
			CW - CS JANUS PRO
1600	279	430	AF - CS
			CR - S - CM
			CW - CS JANUS PRO
1800	309	490	AF - CS
			CR - S - CM
			CW - CS JANUS PRO
2000	346	550	AF - CS
			CR - S - CM
			CW - CS JANUS PRO

ACCESORIOS OPCIONALES

5	6	7
LUNETA	HOJA DE TERMINACIÓN TRASERA	HOJA INFERIOR SOLDADA DE HB500

SPS65 8°HD EXCAVATOR PESO MÁQUINA 12,0 - 18,0



L MM	PESO KG*	CAP. SAE L	ADAPTERS
1400	322	466	AF - S - CM
			CS - CW
			CS JANUS PRO
1500	344	500	AF - S - CM
			CS - CW
			CS JANUS PRO
1600	368	534	AF - S - CM
			CS - CW
			CS JANUS PRO
1800	412	602	AF - S - CM
			CS - CW
			CS JANUS PRO
2000	455	670	AF - S - CM
			CS - CW
			CS JANUS PRO

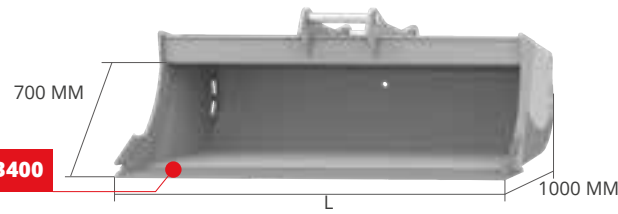
ACCESORIOS OPCIONALES

5	6	7
LUNETA	HOJA DE TERMINACIÓN TRASERA	HOJA INFERIOR SOLDADA DE HB500

* peso cazo sin enganches

* peso cazo sin enganches

SPS70 8°HD PESO MÁQUINA 18,0 - 22,0



CUCHILLA DE HB400

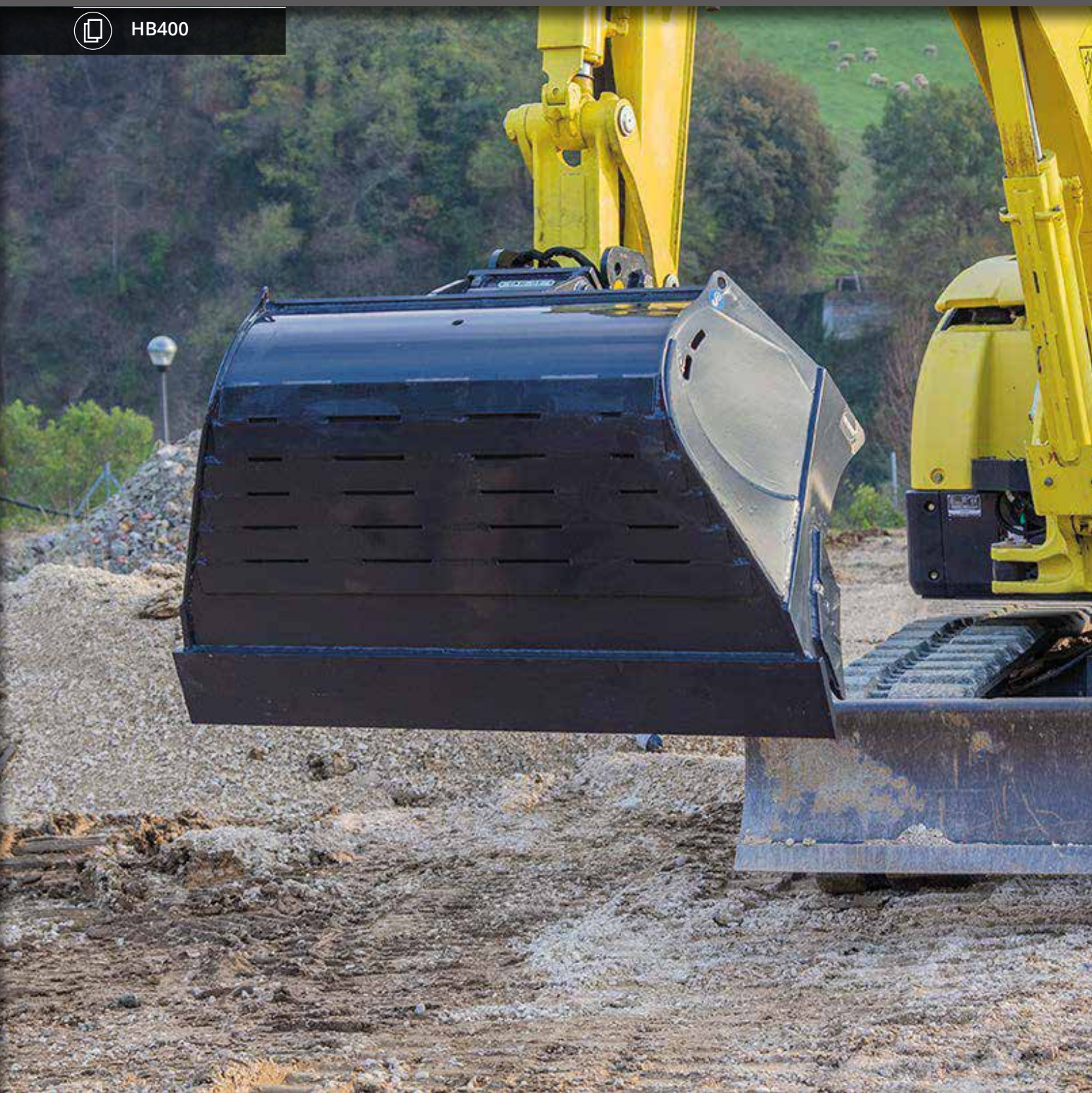
ACCESORIOS OPCIONALES

L MM	PESO KG*	CAP. SAE L	ADAPTERS
1500	422	600	AF - S - CM
			CS - CW
1600	449	640	CS JANUS PRO
			AF - S - CM
1800	503	720	CS - CW
			CS JANUS PRO
2000	555	800	AF - S - CM
			CS - CW
2200	605	880	CS JANUS PRO
			AF - S - CM
			CS - CW
			CS JANUS PRO

- 5 LUNETTA
- 6 HOJA DE TERMINACIÓN TRASERA
- 7 HOJA INFERIOR SOLDADA DE HB500



* peso cazo sin enganches

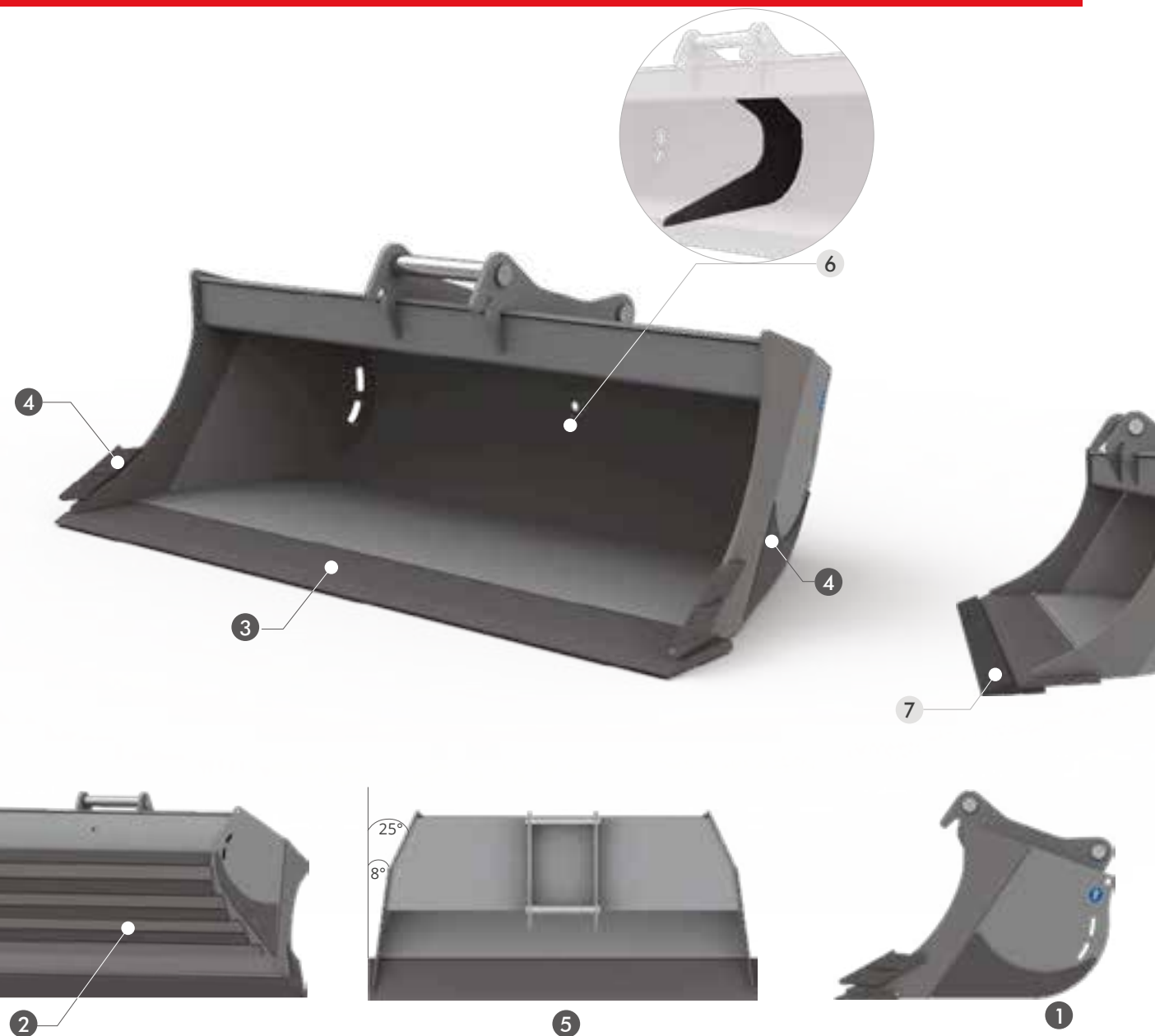
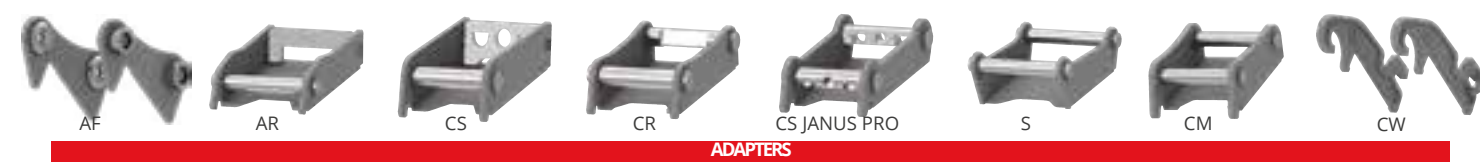


SU FORMA ABOCINADA LA HACE IDEAL PARA EL USO COMBINADO CON EL SISTEMA ROTOTWIST. LA PARTE POSTERIOR, CÓNICA, PERMITE GIRAR LA CUCHARA DENTRO DE LA EXCAVACIÓN SIN ARRUIÑARLA. REFUERZO ESPECIAL EN TODAS LAS PARTES SUJETAS A MAYOR DESGASTE: LA CUCHILLA, LOS FILOS Y REFUERZOS LATERALES Y LAS BANDAS POSTERIORES SON DE HB400.

EN ANCHOS SUPERIORES A 1400 MM, SE RECOMIENDA LA INSTALACIÓN DE LUNETAS DE REFUERZO, PARA EVITAR DAÑOS AL CAZO EN CASO DE CARGAS DE TRABAJO PESADAS O USO EN TERRENOS PARTICULARMENTE DUROS:

- ANCHOS DE 1400 A 1500 MM: NR. 1 LUNETAS
- ANCHOS DE 1600 A 1600 MM: NR. 2 LUNETAS
- ANCHOS DE 1800 A 2200 MM: NR. 3 LUNETAS

	MIDI						EXCAVATOR		
MOD.	SPS 30 25°HD	SPS 35 25°HD	SPS 40 25°HD	SPS 45 25°HD	SPS 50 25°HD	SPS 55 25°HD	SPS 60 25°HD	SPS 65 25°HD	SPS 70 25°HD
TONS	0,8 - 1,5	1,5 - 2,0	2,0 - 3,0	3,0 - 4,0	4,0 - 6,0	6,0 - 7,5	7,5 - 12,0	12,0 - 18,0	18,0 - 22,0



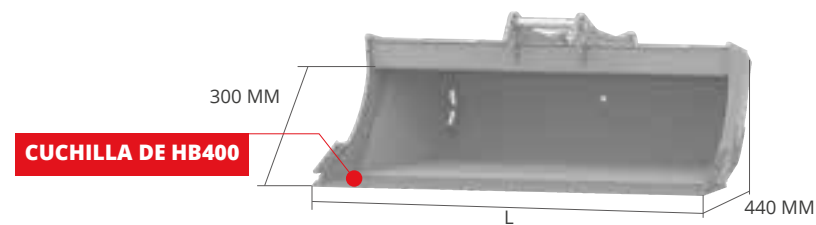
CARACTERÍSTICAS TÉCNICAS ESTÁNDAR

- PERFIL ALARGADO**
- BANDAS DE REFUERZO HB 400**
LAS BANDAS DE REFUERZO HORIZONTALES PROTEGEN EL FONDO DEL DESGASTE, AUMENTANDO SU RESISTENCIA.
- CUCHILLA DE HB400**
- FILOS Y REFUERZOS LATERALES DE FUNDICIÓN HB400**
ESTOS FILOS CORTANTES DE FUNDICIÓN HB400 ESTÁN COLOCADOS EN LAS SUPERFICIES MÁS SUJETAS A DESGASTE PARA APORTAR MAYOR RESISTENCIA.
- CUCHARA CÓNICA A 8° CON ABOCINADO A 25°**

ACCESORIOS OPCIONALES

- LUNETAS**
GARANTIZA UNA MAYOR RESISTENCIA ESTRUCTURAL, SE RECOMIENDA PARA CAZOS CON ANCHO IGUAL O SUPERIOR DE 1400MM.
- HOJA INFERIOR SOLDADA DE HB500**
RECOMENDADA PARA TRABAJAR CON SUELOS SUMAMENTE ABRASIVOS.

SPS30 25°HD PESO MÁQUINA 0,8 - 1,5

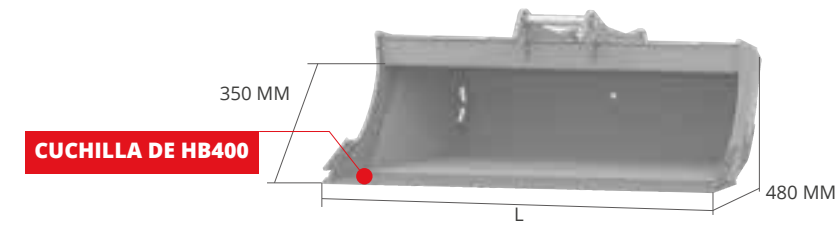


ACCESORIOS OPCIONALES

6
HOJA INFERIOR SOLDADA DE HB500

L MM	PESO KG*	CAP. SAE L	ADAPTERS
600	30	41	AF - AR - CS
			CR - S - CM
			CW - CS JANUS PRO
700	36	49	AF - AR - CS
			CR - S - CM
			CW - CS JANUS PRO
800	41	57	AF - AR - CS
			CR - S - CM
			CW - CS JANUS PRO

SPS35 25°HD PESO MÁQUINA 1,5 - 2,0

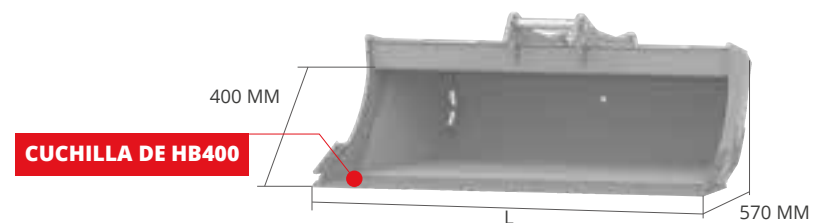


ACCESORIOS OPCIONALES

6
HOJA INFERIOR SOLDADA DE HB500

L MM	PESO KG*	CAP. SAE L	ADAPTERS
800	49	74	AF - AR - CS
			CR - S - CM
			CW - CS JANUS PRO
900	55	84	AF - AR - CS
			CR - S - CM
			CW - CS JANUS PRO
1000	61	94	AF - AR - CS
			CR - S - CM
			CW - CS JANUS PRO
1200	74	114	AF - AR - CS
			CR - S - CM
			CW - CS JANUS PRO

SPS40 25°HD PESO MÁQUINA 2,0 - 3,0

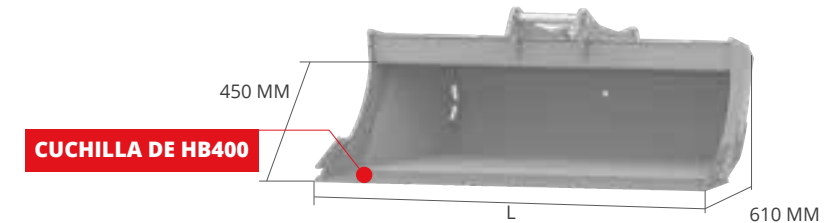


ACCESORIOS OPCIONALES

6
HOJA INFERIOR SOLDADA DE HB500

L MM	PESO KG*	CAP. SAE L	ADAPTERS
1000	81	113	AF - AR - CS
			CR - S - CM
			CW - CS JANUS PRO
1100	90	127	AF - AR - CS
			CR - S - CM
			CW - CS JANUS PRO
1200	98	141	AF - AR - CS
			CR - S - CM
			CW - CS JANUS PRO
1400	115	155	AF - AR - CS
			CR - S - CM
			CW - CS JANUS PRO

SPS45 25°HD PESO MÁQUINA 3,0 - 4,0



ACCESORIOS OPCIONALES

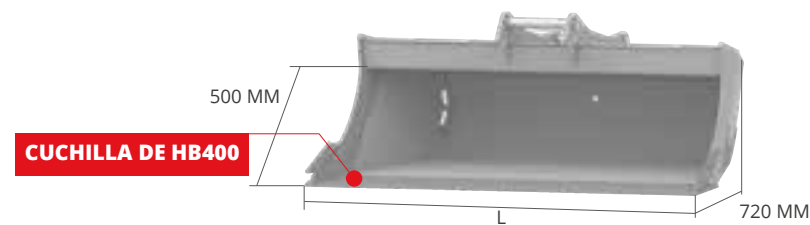
6
HOJA INFERIOR SOLDADA DE HB500

L MM	PESO KG*	CAP. SAE L	ADAPTERS
1000	104	129	AF - AR - CS
			CR - S - CM
			CW - CS JANUS PRO
1100	114	147	AF - AR - CS
			CR - S - CM
			CW - CS JANUS PRO
1200	121	165	AF - AR - CS
			CR - S - CM
			CW - CS JANUS PRO
1400	143	201	AF - AR - CS
			CR - S - CM
			CW - CS JANUS PRO
1500	155	219	AF - AR - CS
			CR - S - CM
			CW - CS JANUS PRO

* peso cazo sin enganches

* peso cazo sin enganches

SPS50 25°HD PESO MÁQUINA 4,0 - 6,0

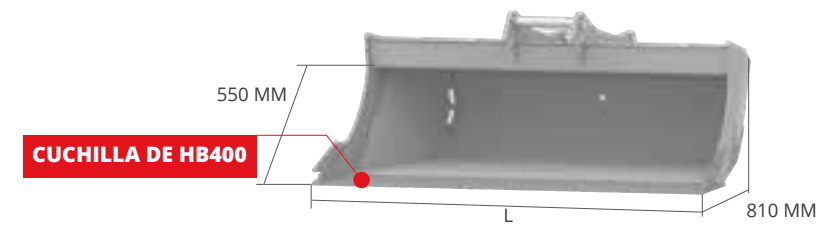


L MM	PESO KG*	CAP. SAE L	ADAPTERS
1200	153	204	AF - AR - CS
			CR - S - CM
			CW - CS JANUS PRO
1300	165	224	AF - AR - CS
			CR - S - CM
			CW - CS JANUS PRO
1400	177	244	AF - AR - CS
			CR - S - CM
			CW - CS JANUS PRO
1600	201	284	AF - AR - CS
			CR - S - CM
			CW - CS JANUS PRO

ACCESORIOS OPCIONALES

- 5 LUNETAS
- 6 HOJA INFERIOR SOLDADA DE HB500

SPS55 25°HD PESO MÁQUINA 6,0 - 7,5

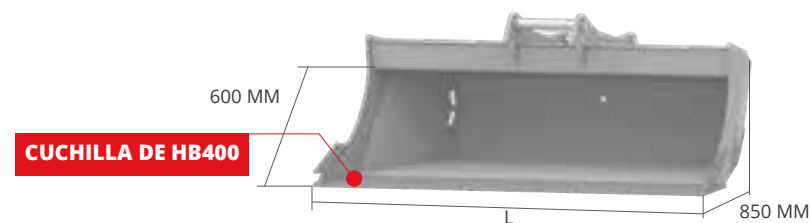


L MM	PESO KG*	CAP. SAE L	ADAPTERS
1300	197	290	AF - AR - CS
			CR - S - CM
			CW - CS JANUS PRO
1400	219	315	AF - AR - CS
			CR - S - CM
			CW - CS JANUS PRO
1500	227	340	AF - AR - CS
			CR - S - CM
			CW - CS JANUS PRO
1600	241	365	AF - AR - CS
			CR - S - CM
			CW - CS JANUS PRO
1800	270	415	AF - AR - CS
			CR - S - CM
			CW - CS JANUS PRO

ACCESORIOS OPCIONALES

- 5 LUNETAS
- 6 HOJA INFERIOR SOLDADA DE HB500

SPS60 25°HD MIDI PESO MÁQUINA 7,5 - 12,0

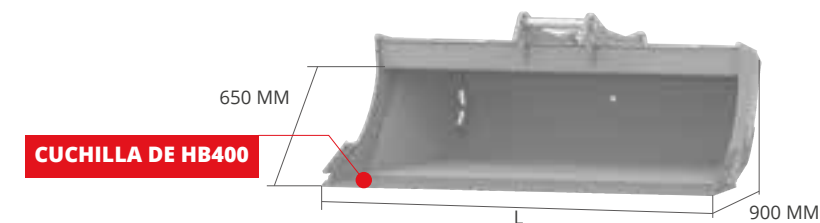


L MM	PESO KG*	CAP. SAE L	ADAPTERS
1400	239	345	AF - CS
			CR - S - CM
			CW - CS JANUS PRO
1500	255	385	AF - CS
			CR - S - CM
			CW - CS JANUS PRO
1600	271	415	AF - CS
			CR - S - CM
			CW - CS JANUS PRO
1800	301	445	AF - CS
			CR - S - CM
			CW - CS JANUS PRO
2000	338	505	AF - CS
			CR - S - CM
			CW - CS JANUS PRO

ACCESORIOS OPCIONALES

- 5 LUNETAS
- 6 HOJA INFERIOR SOLDADA DE HB500

SPS65 25°HD EXCAVADOR PESO MÁQUINA 12,0 - 18,0



L MM	PESO KG*	CAP. SAE L	ADAPTERS
1400	322	448	AF - S - CM
			CS - CW
			CS JANUS PRO
1500	346	482	AF - S - CM
			CS - CW
			CS JANUS PRO
1600	367	516	AF - S - CM
			CS - CW
			CS JANUS PRO
1800	414	584	AF - S - CM
			CS - CW
			CS JANUS PRO
2000	438	652	AF - S - CM
			CS - CW
			CS JANUS PRO

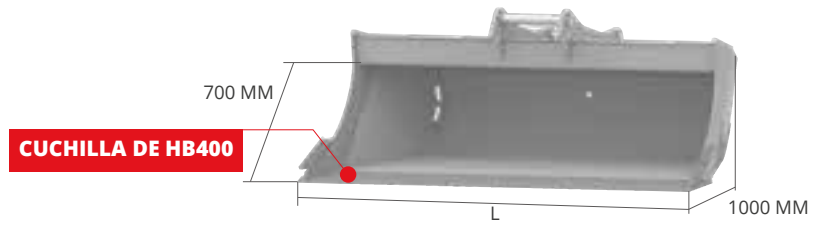
ACCESORIOS OPCIONALES

- 5 LUNETAS
- 6 HOJA INFERIOR SOLDADA DE HB500

* peso cazo sin enganches

* peso cazo sin enganches

SPS70 25°HD PESO MÁQUINA 18,0 - 22,0



L MM	PESO KG*	CAP. SAE L	ADAPTERS
1500	397	600	AF - S - CM
			CS - CW
			CS JANUS PRO
1600	424	640	AF - S - CM
			CS - CW
			CS JANUS PRO
1800	478	720	AF - S - CM
			CS - CW
			CS JANUS PRO
2000	530	800	AF - S - CM
			CS - CW
			CS JANUS PRO
2200	580	880	AF - S - CM
			CS - CW
			CS JANUS PRO

ACCESORIOS OPCIONALES

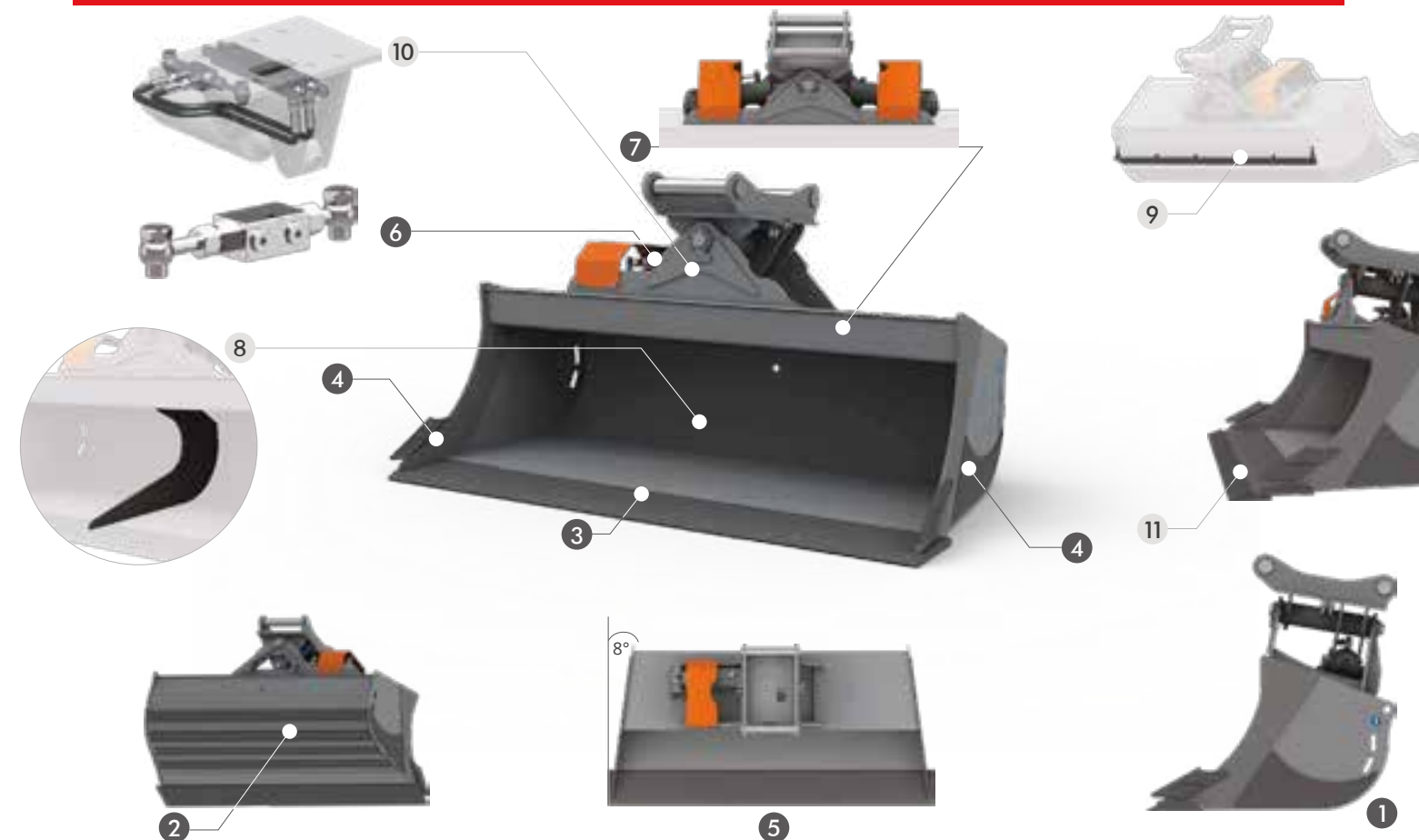
5	6
LUNETAS	HOJA INFERIOR SOLDADA DE HB500



* peso cazo sin enganches



ADAPTERS



CARACTERÍSTICAS TÉCNICAS ESTÁNDAR

- 1 PERFIL ALARGADO**
- 2 BANDAS DE REFUERZO HB 400**
LAS BANDAS DE REFUERZO HORIZONTALES PROTEGEN EL FONDO DEL DESGASTE, AUMENTANDO SU RESISTENCIA.
- 3 CUCHILLA DE HB400**
- 4 FILOS Y REFUERZOS LATERALES DE FUNDICIÓN HB400**
ESTOS FILOS CORTANTES DE FUNDICIÓN HB400 ESTÁN COLOCADOS EN LAS SUPERFICIES MÁS SUJETAS A DESGASTE PARA APORTAR MAYOR RESISTENCIA.
- 5 CUCHARA CÓNICA A 8°**
- 6 VÁLVULA DE BLOQUEO**
MANTIENE LA POSICIÓN DEL CAZO DURANTE EL TRABAJO.
- 7 DOBLE CILINDRO PARA MODELOS SQS 65 8° HD Y SQS 70 8° HD**

ACCESORIOS OPCIONALES

- 8 LUNETAS**
GARANTIZA UNA MAYOR RESISTENCIA ESTRUCTURAL. SE RECOMIENDA PARA CAZOS CON ANCHO IGUAL O SUPERIOR DE 1400MM
- 9 HOJA DE TERMINACIÓN TRASERA**
MANTIENIENDO CERRADO EL BRAZO DE LA MÁQUINA, PERMITE TERMINAR LAS SUPERFICIES DE MANERA UNIFORME.
- 10 KIT TUBOS**
INSTALACIÓN OPCIONAL EN LOS CAZOS PARA LA ALIMENTACIÓN DEL CILINDRO HIDRÁULICO. PERMITE EL USO DE DOS SALIDAS A LA DERECHA Y OTRAS DOS A LA IZQUIERDA PARA LA CONEXIÓN HIDRÁULICA A LA MÁQUINA, AGILIZANDO LA INSTALACIÓN DEL EQUIPO. NO INCLUYE LOS TUBOS DE CONEXIÓN A LA MÁQUINA.
- 11 HOJA INFERIOR SOLDADA DE HB500**
Recomendada para trabajar con suelos sumamente abrasivos.

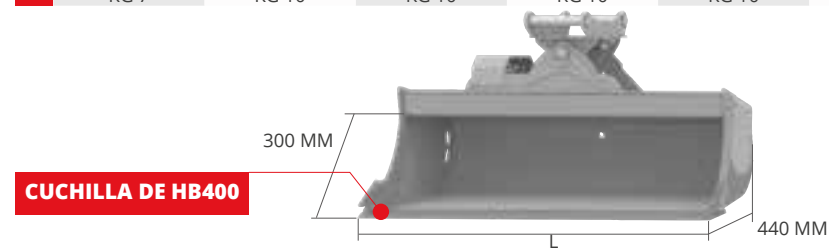
SU SISTEMA OSCILANTE PERMITE INCLINAR EL CAJÓN 45° DE CADA LADO. SU FORMA ESPECIAL EVITA QUE LA TIERRA SE ADHIERA A LOS COSTADOS, FACILITANDO LA DESCARGA DE MATERIALES ARCILLOSOS Y HÚMEDOS. INDICADA PARA LA LIMPIEZA Y LA NIVELACIÓN DE CARRETERAS, ZANJAS Y ESCARPADAS. REFUERZO ESPECIAL EN TODAS LAS PARTES SUJETAS A MAYOR DESGASTE: LA CUCHILLA, LOS FILOS Y REFUERZOS LATERALES Y LAS BANDAS POSTERIORES SON DE HB400.

EN ANCHOS SUPERIORES A 1400 MM, SE RECOMIENDA LA INSTALACIÓN DE LUNETAS DE REFUERZO, PARA EVITAR DAÑOS AL CAZO EN CASO DE CARGAS DE TRABAJO PESADAS O USO EN TERRENOS PARTICULARMENTE Duros:

- ANCHOS DE 1400 A 1500 MM: NR. 1 LUNETAS
- ANCHOS DE 1600 A 1600 MM: NR. 2 LUNETAS
- ANCHOS DE 1800 A 2200 MM: NR. 3 LUNETAS

MOD.	SQS 30 8°HD	SQS 35 8°HD	SQS 40 8°HD	SQS 45 8°HD	SQS 50 8°HD	SQS 55 8°HD	SQS 60 8°HD	SQS 65 8°HD	SQS 70 8°HD
TONS	0,8 - 1,5	1,5 - 2,0	2,0 - 3,0	3,0 - 4,0	4,0 - 6,0	6,0 - 7,5	7,5 - 12,0	12,0 - 18,0	18,0 - 22,0

SQS30 8°HD PESO MÁQUINA 0,8 - 1,5



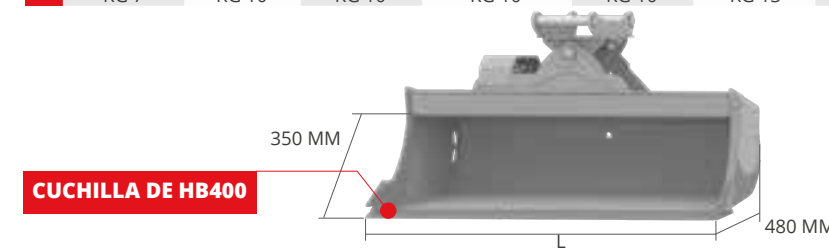
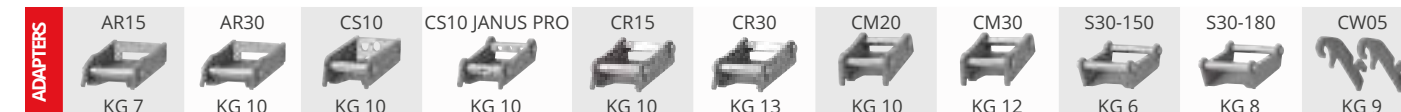
CUCHILLA DE HB400

L MM	PESO KG*	CAP. SAE L	ADAPTERS
800	59	58	AF - AR - CS
			CR - S - CM
			CW - CS JANUS PRO

ACCESORIOS OPCIONALES

8	9	10
HOJA DE TERMINACIÓN TRASERA	KIT TUBOS	HOJA INFERIOR SOLDADA DE HB500

SQS35 8°HD PESO MÁQUINA 1,5 - 2,0



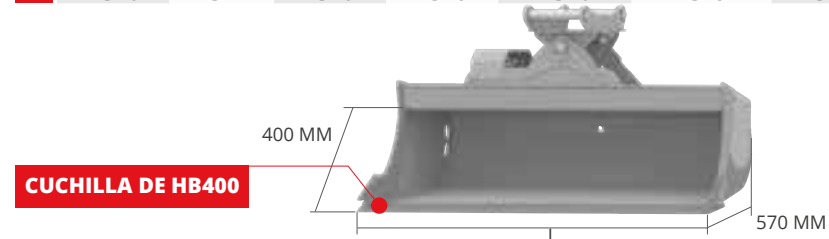
CUCHILLA DE HB400

L MM	PESO KG*	CAP. SAE L	ADAPTERS
900	79	85	AF - AR - CS
			CR - S - CM
			CW - CS JANUS PRO
1000	85	95	AF - AR - CS
			CR - S - CM
			CW - CS JANUS PRO
1200	98	115	AF - AR - CS
			CR - S - CM
			CW - CS JANUS PRO

ACCESORIOS OPCIONALES

8	9	10
HOJA DE TERMINACIÓN TRASERA	KIT TUBOS	HOJA INFERIOR SOLDADA DE HB500

SQS40 8°HD PESO MÁQUINA 2,0 - 3,0



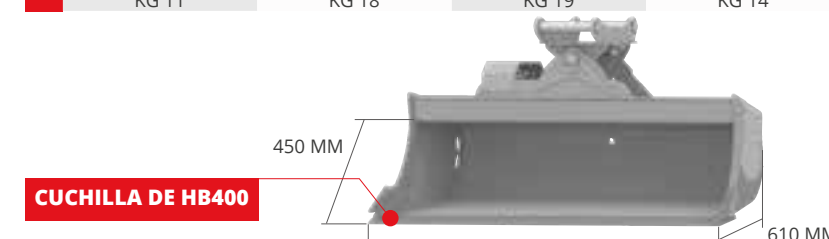
CUCHILLA DE HB400

L MM	PESO KG*	CAP. SAE L	ADAPTERS
1100	138	129	AF - AR - CS
			CR - S - CM
			CW - CS JANUS PRO
1200	146	143	AF - AR - CS
			CR - S - CM
			CW - CS JANUS PRO
1400	163	157	AF - AR - CS
			CR - S - CM
			CW - CS JANUS PRO

ACCESORIOS OPCIONALES

8	9	10
HOJA DE TERMINACIÓN TRASERA	KIT TUBOS	HOJA INFERIOR SOLDADA DE HB500

SQS45 8°HD PESO MÁQUINA 3,0 - 4,0



CUCHILLA DE HB400

L MM	PESO KG*	CAP. SAE L	ADAPTERS
1100	163	150	AF - AR - CS
			CR - S - CM
			CW - CS JANUS PRO
1200	170	168	AF - AR - CS
			CR - S - CM
			CW - CS JANUS PRO
1400	192	204	AF - AR - CS
			CR - S - CM
			CW - CS JANUS PRO
1500	204	222	AF - AR - CS
			CR - S - CM
			CW - CS JANUS PRO

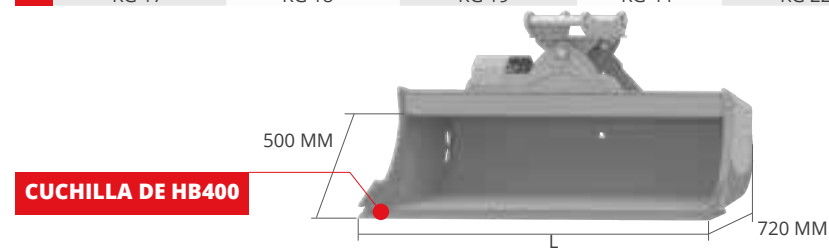
ACCESORIOS OPCIONALES

8	9	10
HOJA DE TERMINACIÓN TRASERA	KIT TUBOS	HOJA INFERIOR SOLDADA DE HB500

* peso cazo sin enganches

* peso cazo sin enganches

SQS50 8°HD PESO MÁQUINA 4,0 - 6,0

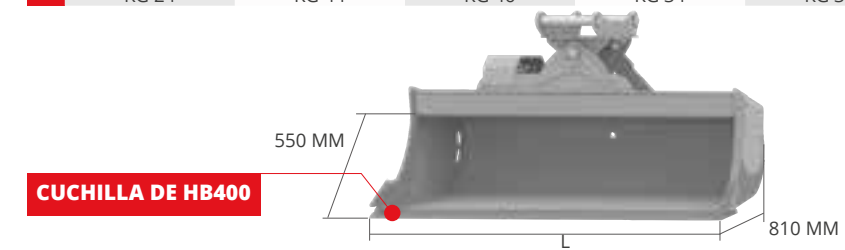
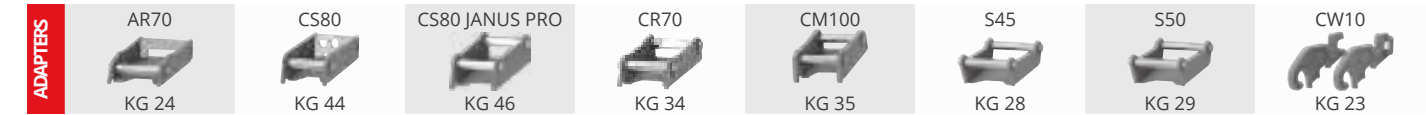


L MM	PESO KG*	CAP. SAE L	ADAPTERS
1200	218	210	AF - AR - CS
			CR - S - CM
			CW - CS JANUS PRO
1300	230	230	AF - AR - CS
			CR - S - CM
			CW - CS JANUS PRO
1400	242	250	AF - AR - CS
			CR - S - CM
			CW - CS JANUS PRO
1600	266	290	AF - AR - CS
			CR - S - CM
			CW - CS JANUS PRO

ACCESORIOS OPCIONALES

- 7 LUNETAS
- 8 HOJA DE TERMINACIÓN TRASERA
- 9 KIT TUBOS
- 10 HOJA INFERIOR SOLDADA DE HB500

SQS55 8°HD PESO MÁQUINA 6,0 - 7,5

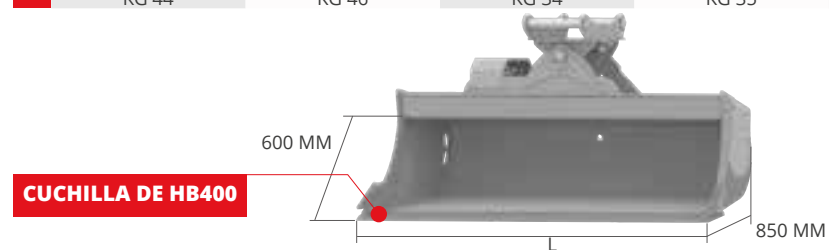


L MM	PESO KG*	CAP. SAE L	ADAPTERS
1300	294	300	AF - AR - CS
			CR - S - CM
			CW - CS JANUS PRO
1400	309	325	AF - AR - CS
			CR - S - CM
			CW - CS JANUS PRO
1500	324	350	AF - AR - CS
			CR - S - CM
			CW - CS JANUS PRO
1600	338	375	AF - AR - CS
			CR - S - CM
			CW - CS JANUS PRO
1800	367	425	AF - AR - CS
			CR - S - CM
			CW - CS JANUS PRO

ACCESORIOS OPCIONALES

- 7 LUNETAS
- 8 HOJA DE TERMINACIÓN TRASERA
- 9 KIT TUBOS
- 10 HOJA INFERIOR SOLDADA DE HB500

SQS60 8°HD MIDI PESO MÁQUINA 7,5 - 12,0

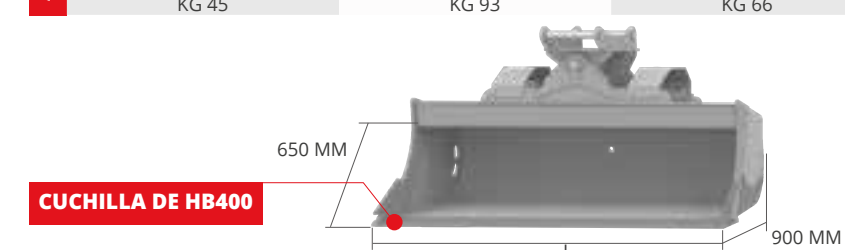


L MM	PESO KG*	CAP. SAE L	ADAPTERS
1400	337	360	AF - CS
			CR - S - CM
			CW - CS JANUS PRO
1500	353	400	AF - CS
			CR - S - CM
			CW - CS JANUS PRO
1600	369	430	AF - CS
			CR - S - CM
			CW - CS JANUS PRO
1800	399	490	AF - CS
			CR - S - CM
			CW - CS JANUS PRO
2000	436	550	AF - CS
			CR - S - CM
			CW - CS JANUS PRO

ACCESORIOS OPCIONALES

- 7 LUNETAS
- 8 HOJA DE TERMINACIÓN TRASERA
- 9 KIT TUBOS
- 10 HOJA INFERIOR SOLDADA DE HB500

SQS65 8°HD EXCAVATOR PESO MÁQUINA 12,0 - 18,0



L MM	PESO KG*	CAP. SAE L	ADAPTERS
1400	452	466	AF - S - CM
			CS - CW
			CS JANUS PRO
1500	474	500	AF - S - CM
			CS - CW
			CS JANUS PRO
1600	498	534	AF - S - CM
			CS - CW
			CS JANUS PRO
1800	542	602	AF - S - CM
			CS - CW
			CS JANUS PRO
2000	585	670	AF - S - CM
			CS - CW
			CS JANUS PRO

ACCESORIOS OPCIONALES

- 7 LUNETAS
- 8 HOJA DE TERMINACIÓN TRASERA
- 9 KIT TUBOS
- 10 HOJA INFERIOR SOLDADA DE HB500

* peso cazo sin enganches

* peso cazo sin enganches

SQS70 8°HD PESO MÁQUINA 18,0 - 22,0

ADAPTERS

CS100



KG 45

CS100 JANUS PRO



KG 93

CM180



KG 66

S60

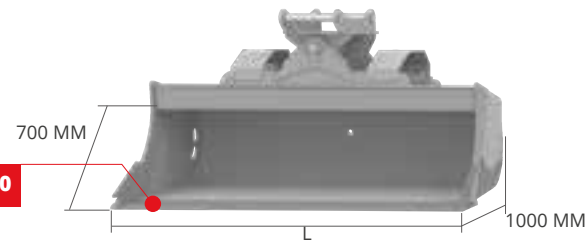


KG 57

CW30



KG 57



CUCHILLA DE HB400

ACCESORIOS OPCIONALES

7

LUNETAS

8

HOJA DE TERMINACIÓN TRASERA

9

KIT TUBOS

10

HOJA INFERIOR SOLDADA DE HB500

L MM	PESO KG*	CAP. SAE L	ADAPTERS
1500	552	600	AF - S - CM
			CS - CW
			CS JANUS PRO
1600	579	640	AF - S - CM
			CS - CW
			CS JANUS PRO
1800	633	720	AF - S - CM
			CS - CW
			CS JANUS PRO
2000	685	800	AF - S - CM
			CS - CW
			CS JANUS PRO
2200	735	880	AF - S - CM
			CS - CW
			CS JANUS PRO



* peso cazo sin enganches

CAZO EXCAVADOR

234

SCN



CAZO LIMPIEZA ESCARPADAS

252

SPN



CAZO DE BLOQUES

240

BN



CAZO ORIENTABLE LIMPIEZA ESCARPADAS

258

SQN



CAZO DE REJILLA

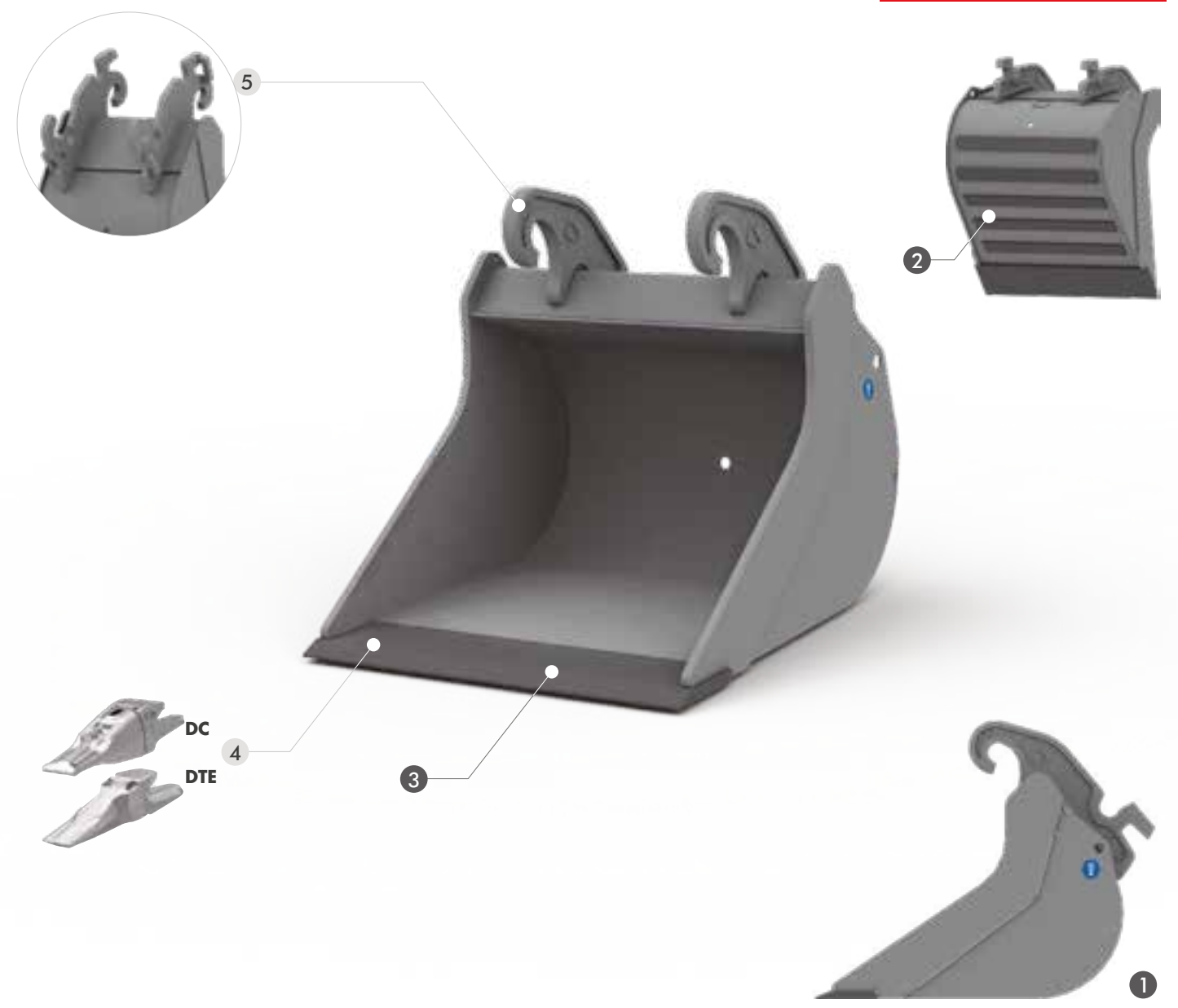
246

VN





SU FORMA ALARGADA HACE QUE LA TIERRA NO SE ADHIERA A LOS COSTADOS, FACILITANDO LA DESCARGA DE MATERIALES ARCILLOSOS Y HÚMEDOS. EL CAZO NETHERLANDS TIENE UNA HOJA DE HB400.



ESTÁNDAR

- 1 **PERFIL ALARGADO**
- 2 **BANDAS DE REFUERZO**
LAS BANDAS DE REFUERZO HORIZONTALES PROTEGEN EL FONDO DEL DESGASTE, AUMENTANDO SU RESISTENCIA.
- 3 **CUCHILLA DE HB400**

ACCESORIOS OPCIONALES

- 4 **DIENTES DC O DIENTES DTE**
- 5 **VERSIÓN REVERSIBLE CW**
ESTE ADAPTADOR HACE QUE EL CAZO SEA REVERSIBLE.

MOD.	SCN35	SCN41	SCN52	SCN60	SCN66	SCN75	SCN85
TONS	0,6 - 1,2	1,2 - 1,8	1,8 - 2,5	2,5 - 4,0	4,0 - 6,0	6,0 - 7,5	7,5 - 12,0

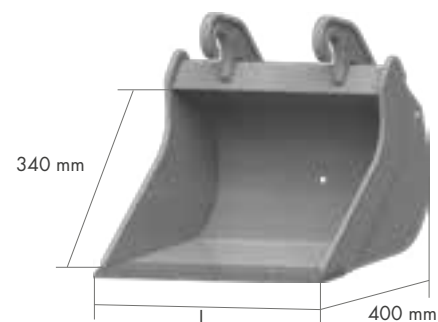
SCN35 PESO MÁQUINA 0,6 - 1,2

ADAPTERS

CW5



KG 9



ACCESORIOS OPCIONALES

4	4	5
Dientes DC	Dientes DTE	Versión reversible CW

L mm	PESO Kg*	CAP. SAE l	?	?
300	19	21	AF	
300	19	21	CW	
400	23	31	AF	
400	23	31	CW	
500	28	47	AF	
500	28	47	CW	

SCN41 PESO MÁQUINA 1,2 - 1,8

ADAPTERS

CW5



KG 9



L mm	PESO Kg*	CAP. SAE l	?	?
300	22	26	AF	
300	22	26	CW	
400	27	38	AF	
400	27	38	CW	
500	33	52	AF	
500	33	52	CW	
600	38	75	AF	
600	38	75	CW	

ACCESORIOS OPCIONALES

4	4	5
Dientes DC	Dientes DTE	Versión reversible CW

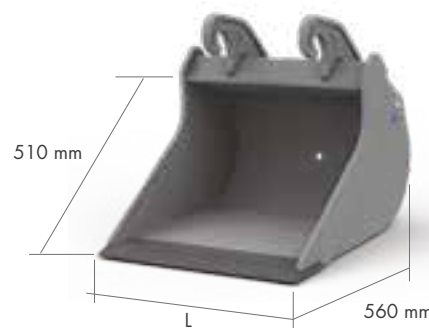
SCN52 PESO MÁQUINA 1,8 - 2,5

ADAPTERS

CW5



KG 9



ACCESORIOS OPCIONALES

4	4	5
Dientes DC	Dientes DTE	Versión reversible CW

L mm	PESO Kg*	CAP. SAE l	?	?
300	32	34	AF	
300	32	34	CW	
400	40	51	AF	
400	40	51	CW	
500	47	69	AF	
500	47	69	CW	
600	54	87	AF	
600	54	87	CW	

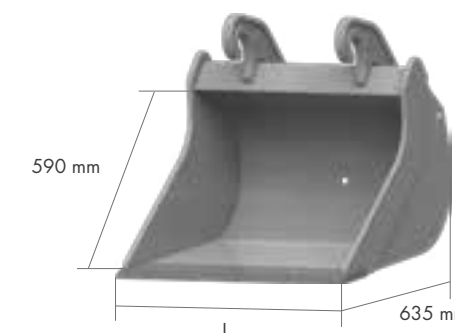
SCN60 PESO MÁQUINA 2,5 - 4,0

ADAPTERS

CW5



KG 9



ACCESORIOS OPCIONALES

4	4	5
Dientes DC	Dientes DTE	Versión reversible CW

L mm	PESO Kg*	CAP. SAE l	?	?
300	41	46	AF	
300	41	46	CW	
400	49	69	AF	
400	49	69	CW	
500	57	93	AF	
500	57	93	CW	
600	65	118	AF	
600	65	118	CW	

* peso cazo sin enganches

* peso cazo sin enganches

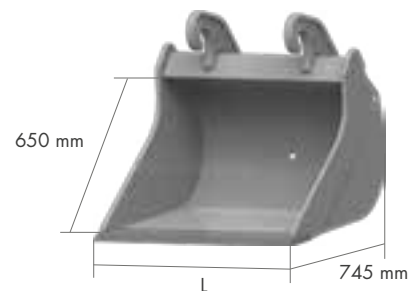
SCN66 PESO MÁQUINA 4,0 - 6,0



ADAPTERS

CW10






KG 23



L mm	PESO Kg*	CAP. SAE l	 
400	65	79	AF
400	65	79	CW
500	75	107	AF
500	75	107	CW
600	86	137	AF
600	86	137	CW
700	97	168	AF
700	97	168	CW

ACCESORIOS OPCIONALES

		
Dientes DC	Dientes DTE	Versión reversible CW

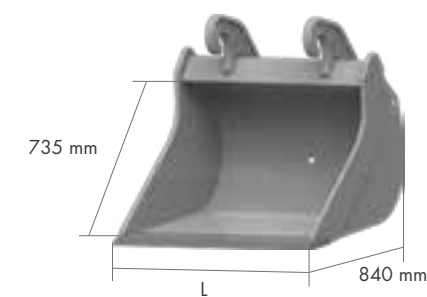
SCN75 PESO MÁQUINA 6,0 - 7,5



ADAPTERS

CW10



KG 23



L mm	PESO Kg*	CAP. SAE l	 
400	85	94	AF
400	85	94	CW
500	100	128	AF
500	100	128	CW
600	114	165	AF
600	114	165	CW
700	128	203	AF
700	128	203	CW
800	142	243	AF
800	142	243	CW

ACCESORIOS OPCIONALES

		
Dientes DC	Dientes DTE	Versión reversible CW

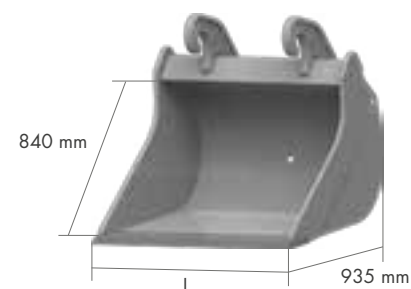
SCN85 PESO MÁQUINA 7,5 - 12,0

ADAPTERS

CW10






KG 23



L mm	PESO Kg*	CAP. SAE l	 
400	98	121	AF
400	98	121	CW
500	112	160	AF
500	112	160	CW
600	127	205	AF
600	127	205	CW
700	142	252	AF
700	142	252	CW
800	157	301	AF
800	157	301	CW
900	172	352	AF
900	172	352	CW

ACCESORIOS OPCIONALES

		
Dientes DC	Dientes DTE	Versión reversible CW

* peso cazo sin enganches

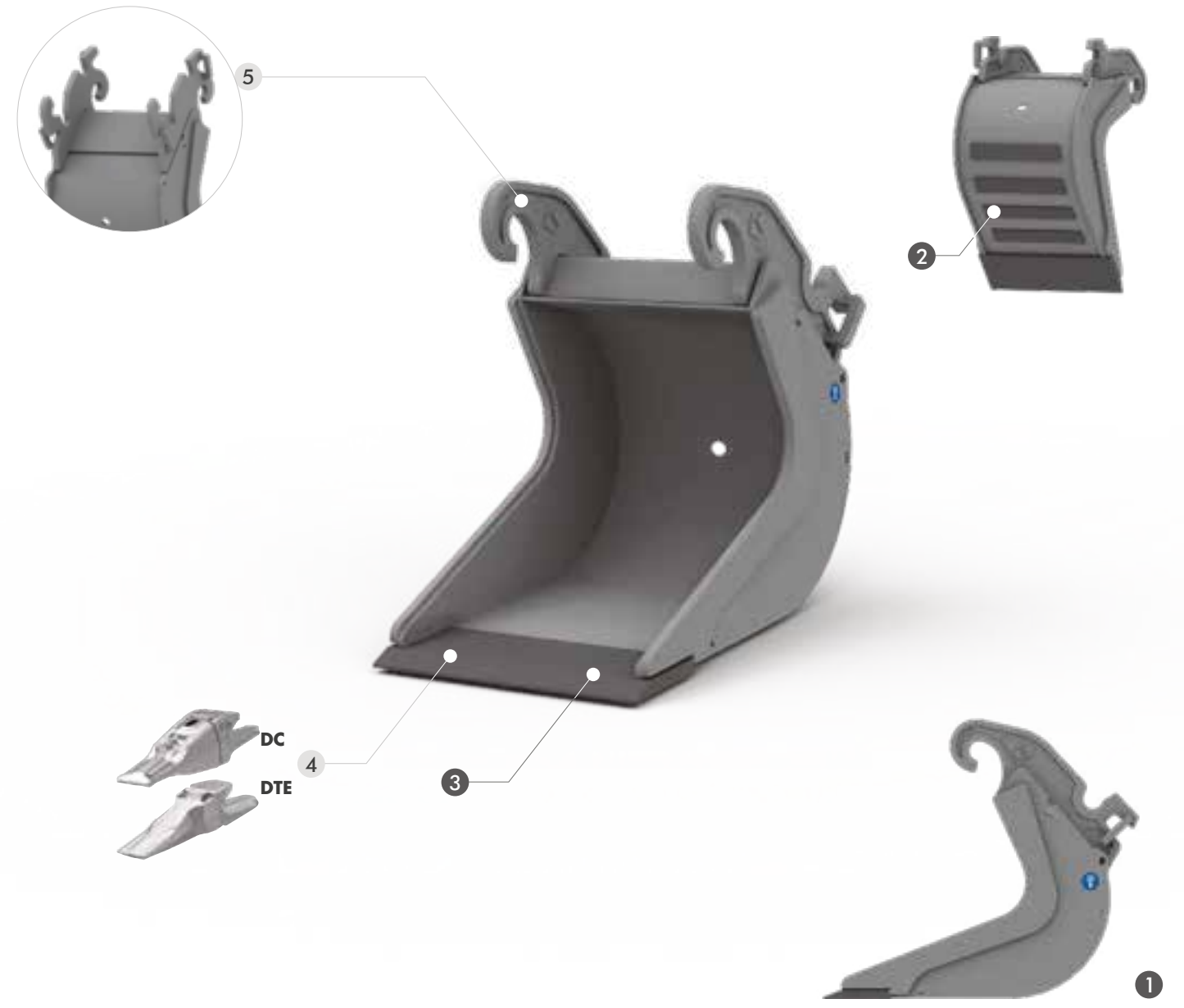
* peso cazo sin enganches



HB400



SU FORMA ALARGADA HACE QUE LA TIERRA NO SE ADHIERA A LOS COSTADOS, FACILITANDO LA DESCARGA DE MATERIALES ARCILLOSOS Y HÚMEDOS. EL PERFIL CÓNCAVO DE SUS COSTADOS FACILITA LAS OPERACIONES DE ATRAVESAMIENTO DE TUBERÍAS HIDRÁULICAS, DE GAS, ETC. EL CAZO NETHERLANDS TIENE UNA HOJA DE HB400.



ESTÁNDAR

1 **PERFIL ALARGADO**

2 **BANDAS DE REFUERZO**

LAS BANDAS DE REFUERZO HORIZONTALES PROTEGEN EL FONDO DEL DESGASTE, AUMENTANDO SU RESISTENCIA.

3 **CUCHILLA DE HB400**

ACCESORIOS OPCIONALES

4 **DIENTES DC O DIENTES DTE**

5 **VERSIÓN REVERSIBLE CW**

ESTE ADAPTADOR HACE QUE EL CAZO SEA REVERSIBLE.

MOD.	BN35	BN41	BN52	BN60	BN66	BN75	BN90
TONS	0,6 - 1,2	1,2 - 1,8	1,8 - 2,5	2,5 - 4,0	4,0 - 6,0	6,0 - 7,5	7,5 - 12,0

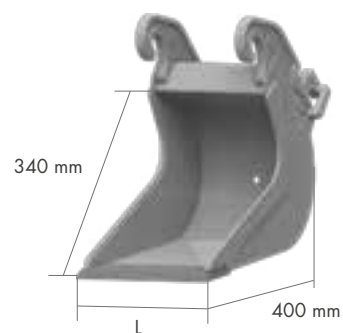
BN35 PESO MÁQUINA 0,6 - 1,2

ADAPTERS

CW5



KG 9



ACCESORIOS OPCIONALES

4	4	5
Dientes DC	Dientes DTE	Versión reversible CW

L mm	PESO Kg*	CAP. SAE l	
220	17	16	AF
220	17	16	CW
250	18	18	AF
250	18	18	CW
300	20	22	AF
300	20	22	CW

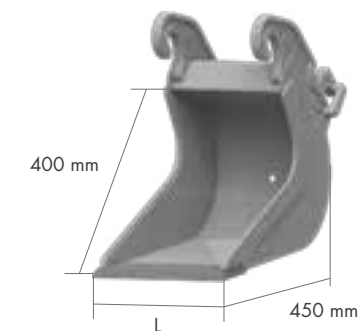
BN41 PESO MÁQUINA 1,2 - 1,8

ADAPTERS

CW5



KG 9



L mm	PESO Kg*	CAP. SAE l	
220	19	20	AF
220	19	20	CW
250	20	23	AF
250	20	23	CW
300	22	28	AF
300	22	28	CW
350	24	34	AF
350	24	34	CW

ACCESORIOS OPCIONALES

4	4	5
Dientes DC	Dientes DTE	Versión reversible CW

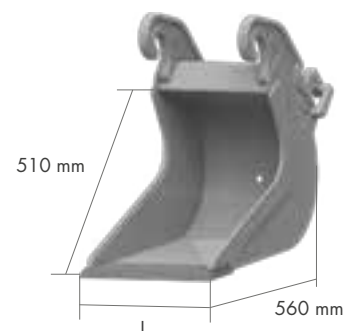
BN52 PESO MÁQUINA 1,8 - 2,5

ADAPTERS

CW5



KG 9



ACCESORIOS OPCIONALES

4	4	5
Dientes DC	Dientes DTE	Versión reversible CW

L mm	PESO Kg*	CAP. SAE l	
220	25	27	AF
220	25	27	CW
250	27	32	AF
250	27	32	CW
300	29	38	AF
300	29	38	CW
350	33	46	AF
350	33	46	CW

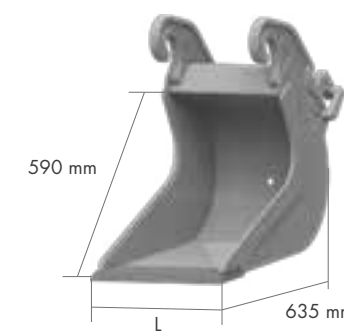
BN60 PESO MÁQUINA 2,5 - 4,0

ADAPTERS

CW5



KG 9



ACCESORIOS OPCIONALES

4	4	5
Dientes DC	Dientes DTE	Versión reversible CW

L mm	PESO Kg*	CAP. SAE l	
220	31	38	AF
220	31	38	CW
250	33	45	AF
250	33	45	CW
300	36	53	AF
300	36	53	CW
350	40	65	AF
350	40	65	CW
400	44	77	AF
400	44	77	CW

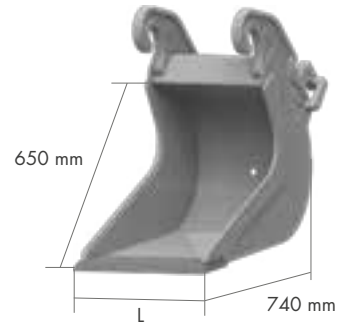
* peso cazo sin enganches

* peso cazo sin enganches

BN66 PESO MÁQUINA 4,0 - 6,0

ADAPTERS

CW10
KG 23



L mm	PESO Kg*	CAP. SAE l	 
220	39	42	AF
220	39	42	CW
250	42	50	AF
250	42	50	CW
300	48	77	AF
300	48	77	CW
350	51	83	AF
350	51	83	CW
400	56	92	AF
400	56	92	CW

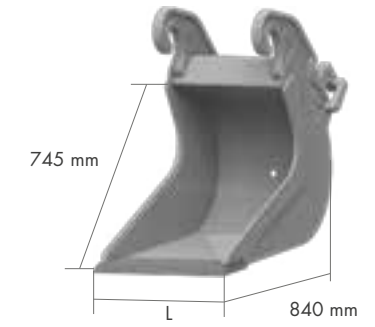
ACCESORIOS OPCIONALES



4	4	5
Dientes DC	Dientes DTE	Versión reversible CW

BN75 PESO MÁQUINA 6,0 - 7,5

ADAPTERS

CW10
KG 23



L mm	PESO Kg*	CAP. SAE l	 
250	67	59	AF
250	67	59	CW
300	71	74	AF
300	71	74	CW
350	73	91	AF
350	73	91	CW
400	74	106	AF
400	74	106	CW

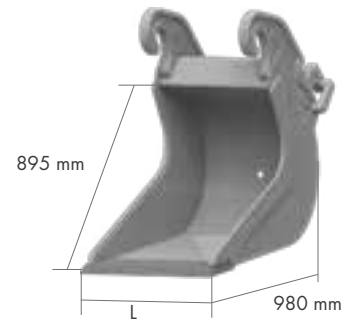
ACCESORIOS OPCIONALES

4	4	5
Dientes DC	Dientes DTE	Versión reversible CW

BN90 PESO MÁQUINA 7,5 - 12,0

ADAPTERS

CW10
KG 23



L mm	PESO Kg*	CAP. SAE l	 
300	90	78	AF
300	90	78	CW
350	96	100	AF
350	96	100	CW
400	100	123	AF
400	100	123	CW
450	106	146	AF
450	106	146	CW
500	115	171	AF
500	115	171	CW

ACCESORIOS OPCIONALES

4	4	5
Dientes DC	Dientes DTE	Versión reversible CW

* peso cazo sin enganches

* peso cazo sin enganches



HB400



SU FORMA ALARGADA HACE QUE LA TIERRA NO SE ADHIERA A LOS COSTADOS, FACILITANDO LA DESCARGA DE MATERIALES ARCILLOSOS. SU FONDO DE REJILLA ES ESPECIAL PARA EXCAVACIONES EN TERRENOS MUY HÚMEDOS Y PERMITE SELECCIONAR, SEPARAR Y RECICLAR ÁRIDOS. EL CAZO NETHERLANDS TIENE UNA HOJA DE HB400.

CARACTERÍSTICAS TÉCNICAS ESTÁNDAR

- 1 **PERFIL ALARGADO**
- 2 **CUCHILLA DE HB400**

ACCESORIOS OPCIONALES

- 3 **DIENTES DC O DIENTES DTE**
- 4 **VERSIÓN REVERSIBLE CW**
ESTE ADAPTADOR HACE QUE EL CAZO SEA REVERSIBLE.

MOD.	VN35	VN41	VN52	VN60	VN66	VN75	VN85
TONS	0,6 - 1,2	1,2 - 1,8	1,8 - 2,5	2,5 - 4,0	4,0 - 6,0	6,0 - 7,5	7,5 - 12,0

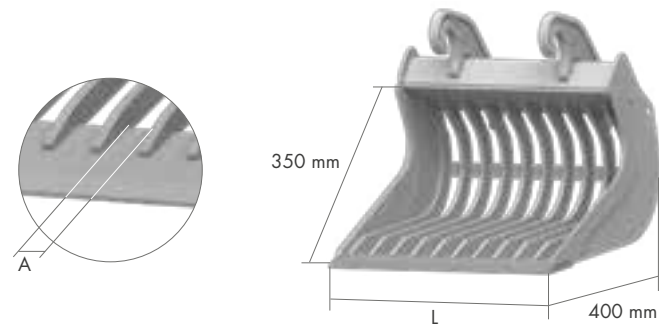
VN35 PESO MÁQUINA 0,6 - 1,2

ADAPTERS

CW5



KG 9



ACCESORIOS OPCIONALES

4	4	5
Dientes DC	Dientes DTE	Versión reversible CW

L mm	A mm	PESO Kg*	CAP. SAE l	?	?
400	53	24	32	AF	
400	53	24	32	CW	
500	50	29	42	AF	
500	50	29	42	CW	
600	49	33	52	AF	
600	49	33	52	CW	

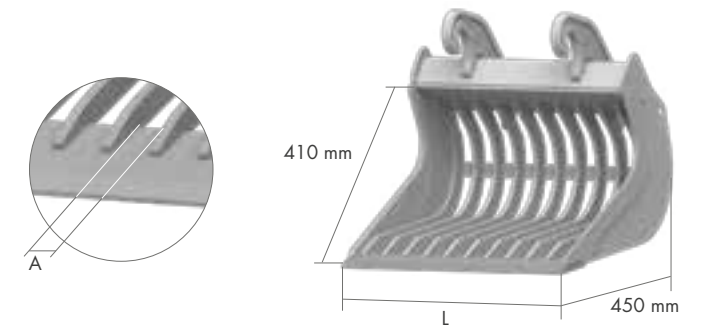
VN41 PESO MÁQUINA 1,2 - 1,8

ADAPTERS

CW5



KG 9

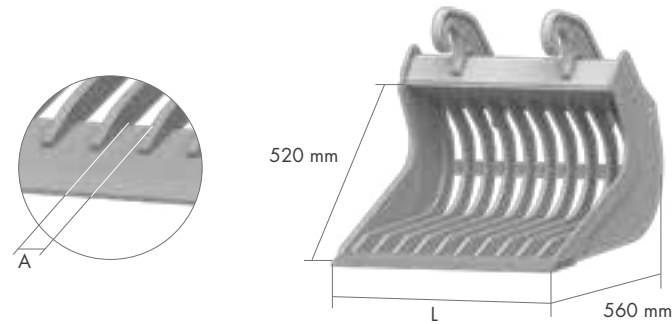


ACCESORIOS OPCIONALES

4	4	5
Dientes DC	Dientes DTE	Versión reversible CW

L mm	A mm	PESO Kg*	CAP. SAE l	?	?
400	53	29	42	AF	
400	53	29	42	CW	
500	50	34	55	AF	
500	50	34	55	CW	
600	49	39	67	AF	
600	49	39	67	CW	
700	52	44	80	AF	
700	52	44	80	CW	

VN52 PESO MÁQUINA 1,8 - 2,5

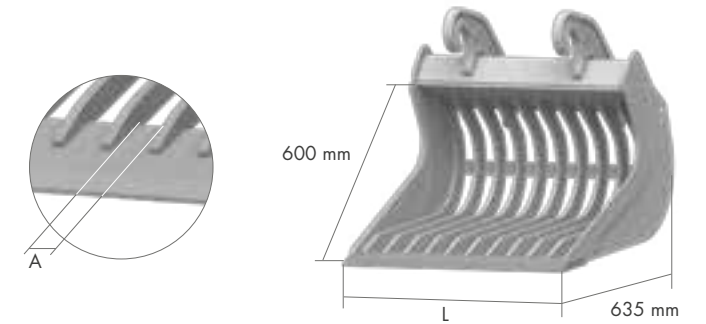


ACCESORIOS OPCIONALES

4	4	5
Dientes DC	Dientes DTE	Versión reversible CW

L mm	A mm	PESO Kg*	CAP. SAE l	?	?
500	56	44	77	AF	
500	56	44	77	CW	
600	52	50	96	AF	
600	52	50	96	CW	
700	56	58	115	AF	
700	56	58	115	CW	
800	53	64	135	AF	
800	53	64	135	CW	

VN60 PESO MÁQUINA 2,5 - 4,0



ACCESORIOS OPCIONALES

4	4	5
Dientes DC	Dientes DTE	Versión reversible CW

L mm	A mm	PESO Kg*	CAP. SAE l	?	?
500	56	61	106	AF	
500	56	61	106	CW	
600	52	70	132	AF	
600	52	70	132	CW	
700	50	81	159	AF	
700	50	81	159	CW	
800	53	89	186	AF	
800	53	89	186	CW	
900	56	98	212	AF	
900	56	98	212	CW	
1000	59	109	239	AF	
1000	59	109	239	CW	

* peso cazo sin enganches

* peso cazo sin enganches

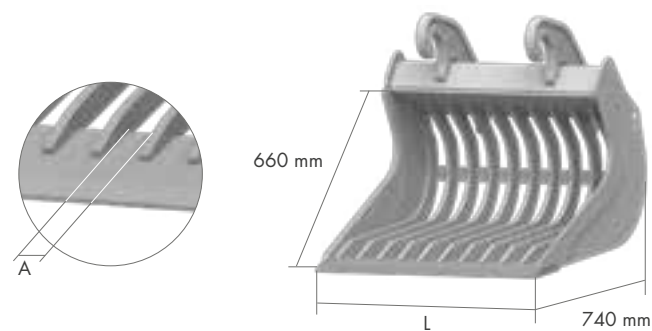
VN66 PESO MÁQUINA 4,0 - 6,0

ADAPTERS

CW10



KG 23



L mm	A mm	PESO Kg*	CAP. SAE l	?	?
600	49	87	153	AF	
600	49	87	153	CW	
700	53	97	185	AF	
700	53	97	185	CW	
800	56	107	217	AF	
800	56	107	217	CW	
900	59	116	250	AFS	
900	59	116	250	CW	
1000	61	129	282	AF	
1000	61	129	282	CW	

ACCESORIOS OPCIONALES

4	4	5
Dientes DC	Dientes DTE	Versión reversible CW

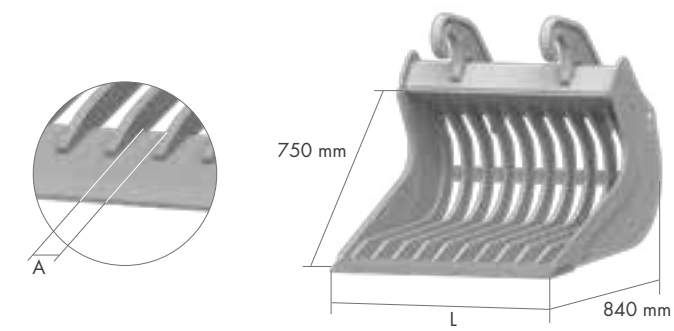
VN75 PESO MÁQUINA 6,0 - 7,5

ADAPTERS

CW10



KG 23



L mm	A mm	PESO Kg*	CAP. SAE l	?	?
600	55	110	183	AF	
600	55	110	183	CW	
700	59	123	222	AF	
700	59	123	222	CW	
800	55	140	262	AF	
800	55	140	262	CW	
900	52	153	302	AF	
900	52	153	302	CW	
1000	55	166	343	AF	
1000	55	166	343	CW	
1100	57	183	383	AF	
1100	57	183	383	CW	

ACCESORIOS OPCIONALES

4	4	5
Dientes DC	Dientes DTE	Versión reversible CW

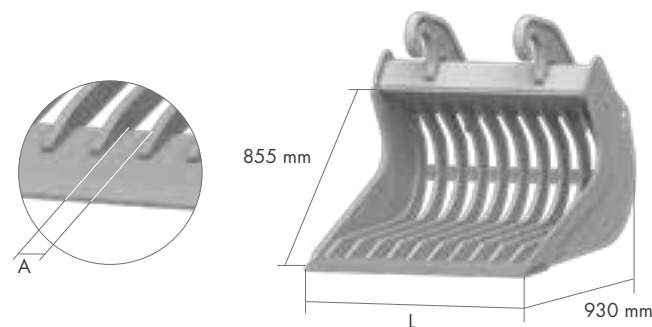
VN85 PESO MÁQUINA 7,5 - 12,0

ADAPTERS

CW10



KG 23



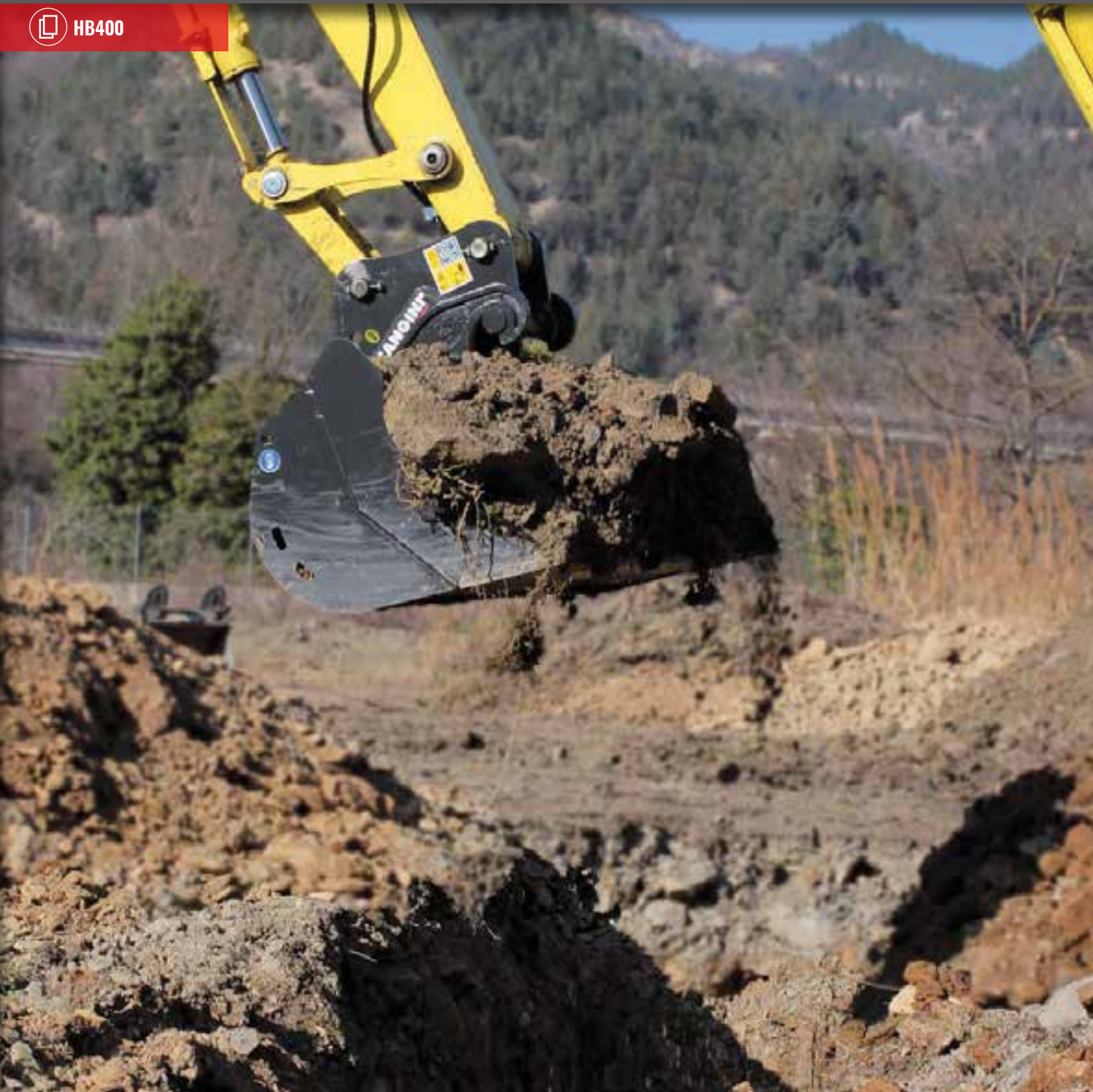
L mm	A mm	PESO Kg*	CAP. SAE l	?	?
800	55	159	331	AF	
800	55	159	331	CW	
900	53	172	384	AF	
900	53	172	384	CW	
1000	55	186	437	AF	
1000	55	186	437	CW	
1100	57	204	490	AF	
1100	57	204	490	CW	
1200	55	217	542	AF	
1200	55	217	542	CW	
1300	57	231	595	AF	
1300	57	231	595	CW	

ACCESORIOS OPCIONALES

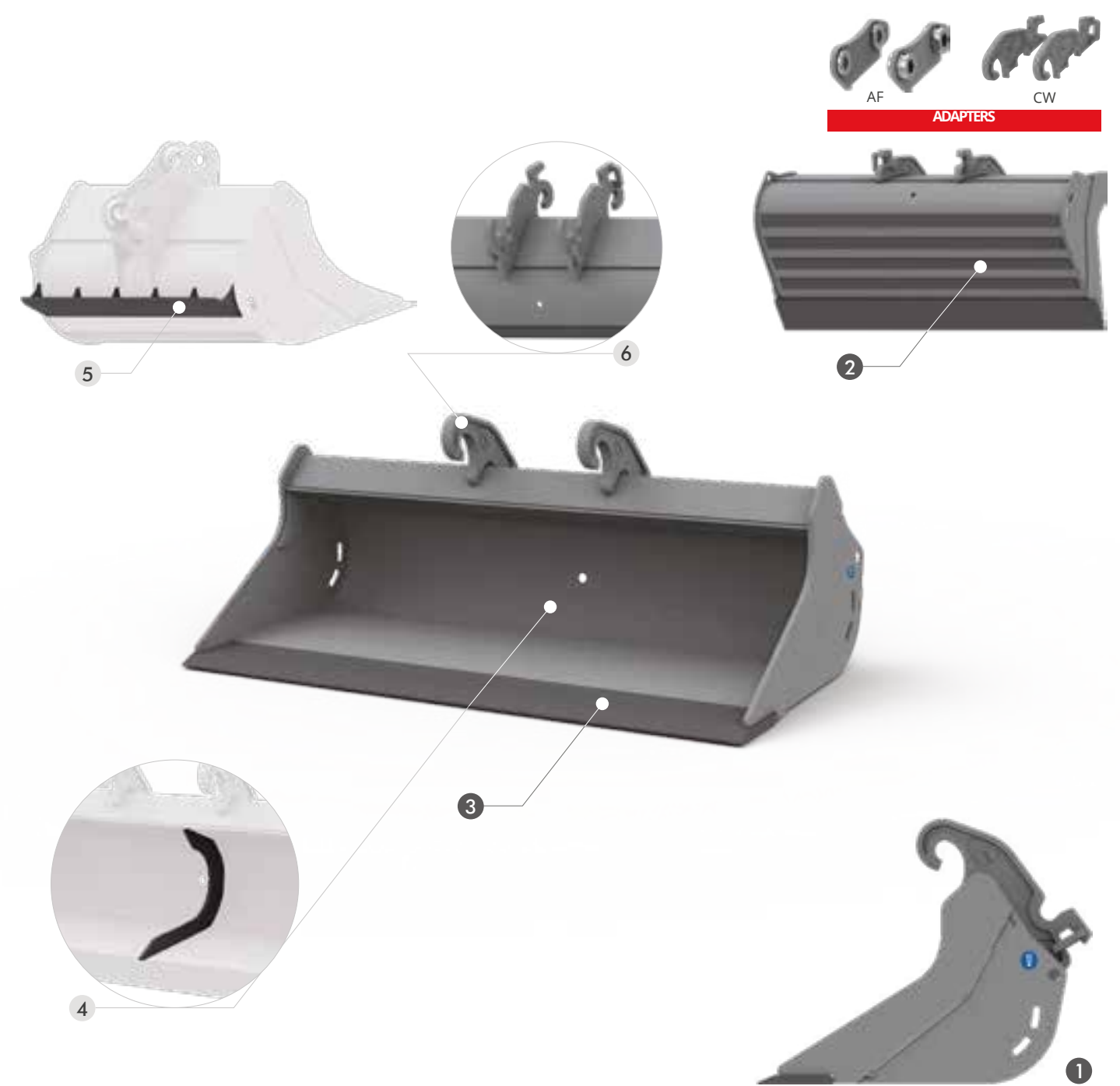
4	4	5
Dientes DC	Dientes DTE	Versión reversible CW

* peso cazo sin enganches

* peso cazo sin enganches



SU FORMA ALARGADA FACILITA LA DESCARGA DE MATERIALES ARCILLOSOS Y HÚMEDOS. SE UTILIZA PARA LA LIMPIEZA Y LA NIVELACIÓN DE CARRETERAS, ZANJAS Y ESCARPADAS. EL CAZO NETHERLANDS TIENE UNA HOJA DE HB400.



ESTÁNDAR

- 1 **PERFIL ALARGADO**
- 2 **BANDAS DE REFUERZO**
LAS BANDAS DE REFUERZO HORIZONTALES PROTEGEN EL FONDO DEL DESGASTE, AUMENTANDO SU RESISTENCIA.
- 3 **CUCHILLA DE HB400**

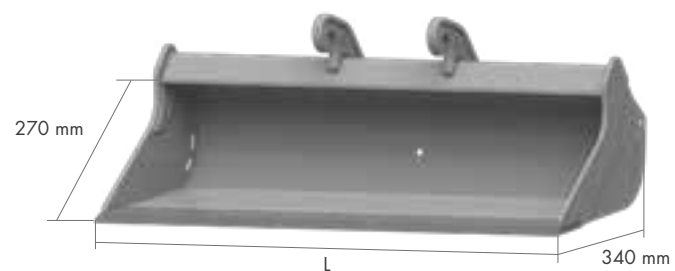
ACCESORIOS OPCIONALES

- 4 **LUNETAS**
GARANTIZA UNA MAYOR RESISTENCIA ESTRUCTURAL, POR LO QUE SE RECOMIENDA EN LOS CAZOS DE 1400 MM O MÁS DE ANCHURA.
- 5 **HOJA DE TERMINACIÓN TRASERA**
MANTENIENDO CERRADO EL BRAZO DE LA MÁQUINA, PERMITE TERMINAR LAS SUPERFICIES DE MANERA UNIFORME.
- 6 **VERSIÓN REVERSIBLE CW**
ESTE ADAPTADOR HACE QUE EL CAZO SEA REVERSIBLE.

MOD.	SPN28	SPN35	SPN41	SPN44	SPN50	SPN55	SPN66
TONS	0,6 - 1,2	1,2 - 1,8	1,8 - 2,5	2,5 - 4,0	4,0 - 6,0	6,0 - 7,5	7,5 - 12,0

SPN28 PESO MÁQUINA 0,6 - 1,2

ADAPTERS



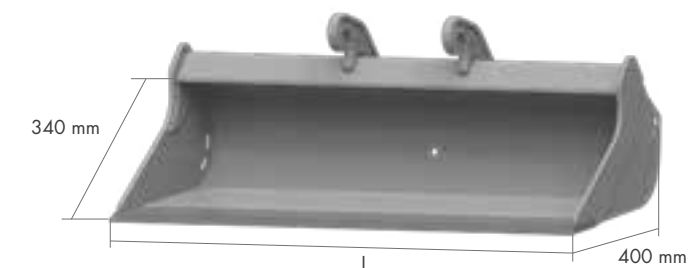
ACCESORIOS OPCIONALES

5	6
Hoja de terminación trasera	Versión reversible CW

L mm	PESO Kg*	CAP. SAE l	ADAPTERS
600	27	35	AF
600	27	35	CW
700	31	41	AF
700	31	41	CW
800	35	47	AF
800	35	47	CW

SPN35 PESO MÁQUINA 1,2 - 1,8

ADAPTERS



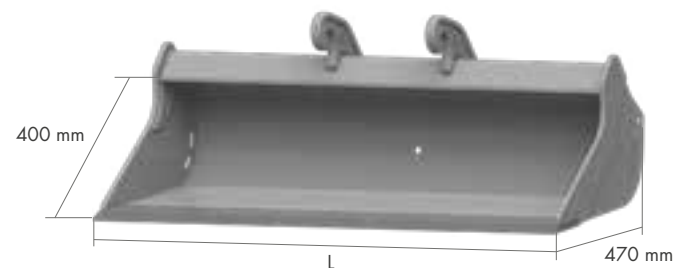
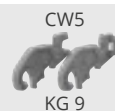
ACCESORIOS OPCIONALES

5	6
Hoja de terminación trasera	Versión reversible CW

L mm	PESO Kg*	CAP. SAE l	ADAPTERS
800	43	77	AF
800	43	77	CW
900	48	89	AF
900	48	89	CW
1000	53	99	AF
1000	53	99	CW

SPN41 PESO MÁQUINA 1,8 - 2,5

ADAPTERS



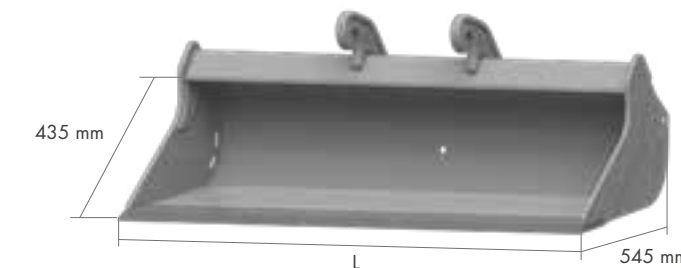
ACCESORIOS OPCIONALES

5	6
Hoja de terminación trasera	Versión reversible CW

L mm	PESO Kg*	CAP. SAE l	ADAPTERS
900	65	95	AF
900	65	95	CW
1000	72	107	AF
1000	72	107	CW
1100	78	119	AF
1100	78	119	CW
1200	85	131	AF
1200	85	131	CW

SPN44 PESO MÁQUINA 2,5 - 4,0

ADAPTERS



ACCESORIOS OPCIONALES

5	6
Hoja de terminación trasera	Versión reversible CW

L mm	PESO Kg*	CAP. SAE l	ADAPTERS
1000	93	149	AF
1000	93	149	CW
1100	101	166	AF
1100	101	166	CW
1200	109	184	AF
1200	109	184	CW

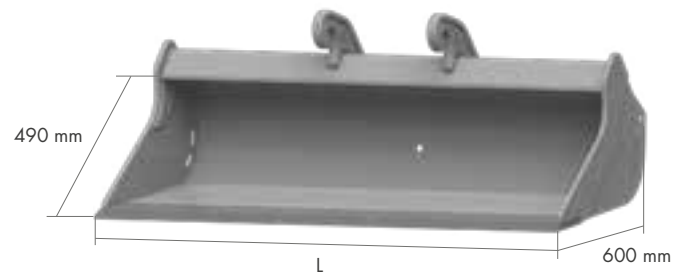
* peso cazo sin enganches

* peso cazo sin enganches

SPN50 PESO MÁQUINA 4,0 - 6,0

ADAPTERS

CW10
KG 23



L mm	PESO Kg*	CAP. SAE l	 
1000	105	192	AF
1000	105	192	CW
1100	115	215	AF
1100	115	215	CW
1200	124	238	AF
1200	124	238	CW
1300	134	261	AF
1300	134	261	CW
1400	143	284	AF
1400	143	284	CW

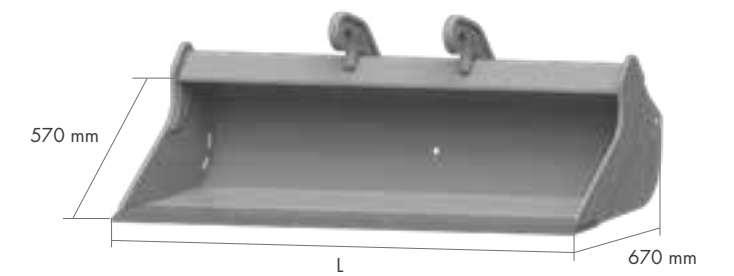
ACCESORIOS OPCIONALES



4	5	6
Luneta	Hoja de terminación trasera	Versión reversible CW

SPN55 PESO MÁQUINA 6,0 - 7,5

ADAPTERS

CW10
KG 23



L mm	PESO Kg*	CAP. SAE l	 
1200	164	283	AF
1200	164	283	CW
1300	177	311	AF
1300	177	311	CW
1400	189	341	AF
1400	189	341	CW
1500	202	368	AF
1500	202	368	CW
1600	214	396	AF
1600	214	396	CW

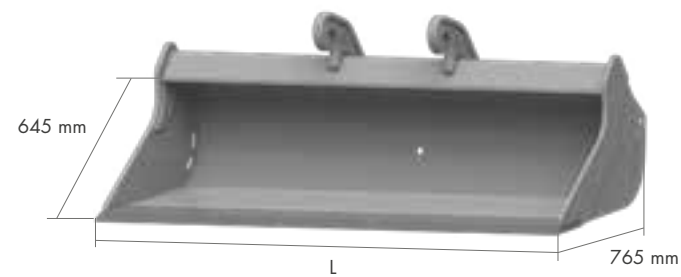
ACCESORIOS OPCIONALES

4	5	6
Luneta	Hoja de terminación trasera	Versión reversible CW

SPN66 PESO MÁQUINA 7,5 - 12,0

ADAPTERS

CW10
KG 23



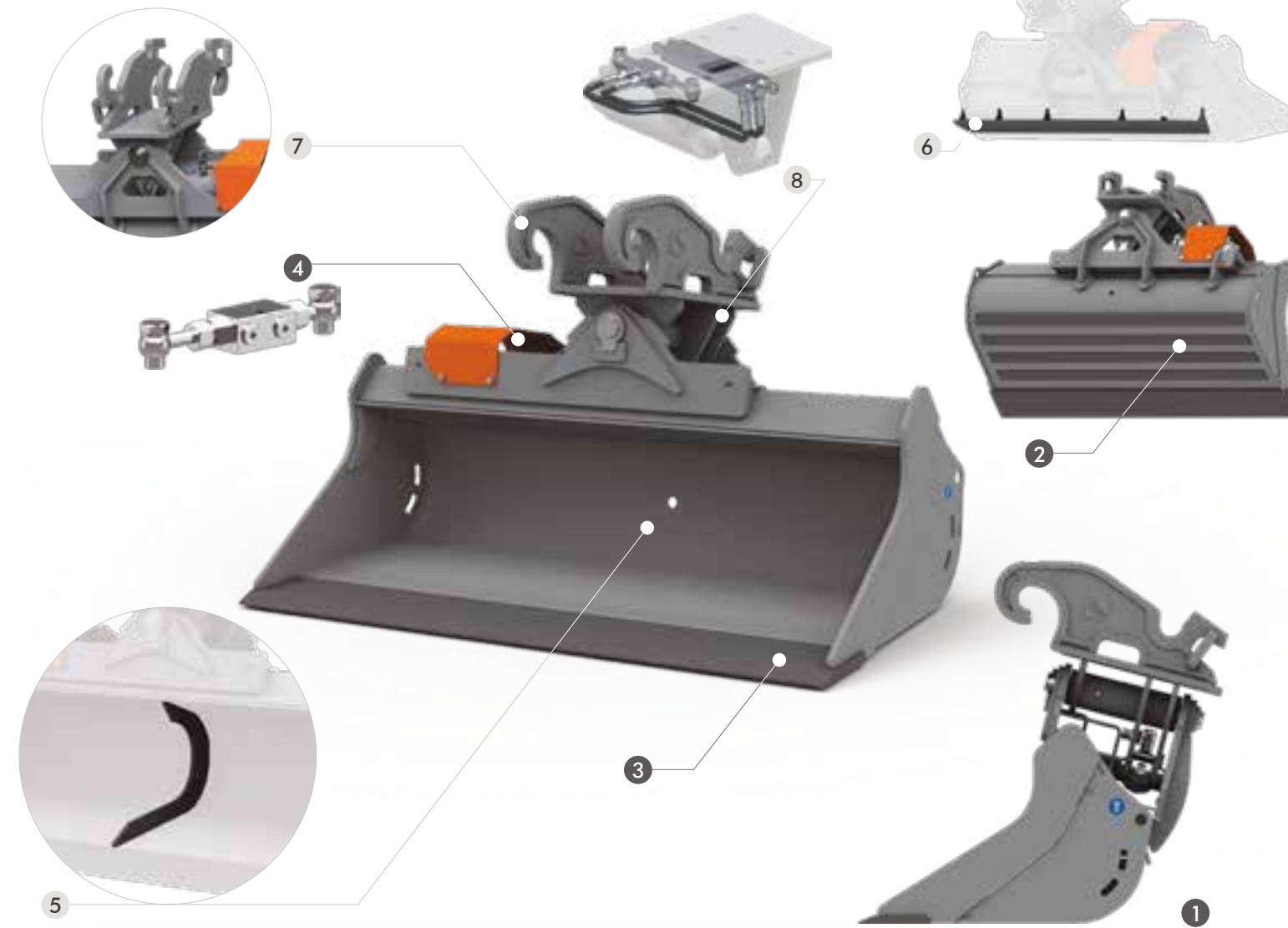
L mm	PESO Kg*	CAP. SAE l	 
1400	231	459	AF
1400	231	459	CW
1500	246	498	AF
1500	246	498	CW
1600	261	537	AF
1600	261	537	CW
1700	276	575	AF
1700	276	575	CW
1800	291	614	AF
1800	291	614	CW

ACCESORIOS OPCIONALES

4	5	6
Luneta	Hoja de terminación trasera	Versión reversible CW

* peso cazo sin enganches

* peso cazo sin enganches



CARACTERÍSTICAS TÉCNICAS ESTÁNDAR

- 1 PERFIL ALARGADO**
- 2 BANDAS DE REFUERZO**
LAS BANDAS DE REFUERZO HORIZONTALES PROTEGEN EL FONDO DEL DESGASTE, AUMENTANDO SU RESISTENCIA.
- 3 CUCHILLA DE HB400**
- 4 VÁLVULA DE BLOQUEO**
MANTIENE LA POSICIÓN DEL CAZO DURANTE EL TRABAJO.

ACCESORIOS OPCIONALES

- 5 LUNETAS**
GARANTIZA UNA MAYOR RESISTENCIA ESTRUCTURAL, POR LO QUE SE RECOMIENDA EN LOS CAZOS DE 1400 MM O MÁS DE ANCHURA.
- 6 HOJA DE TERMINACIÓN TRASERA**
MANTENIENDO CERRADO EL BRAZO DE LA MÁQUINA, PERMITE TERMINAR LAS SUPERFICIES DE MANERA UNIFORME.
- 7 VERSIÓN REVERSIBLE CW**
ESTE ADAPTADOR HACE QUE EL CAZO SEA REVERSIBLE.
- 8 KIT TUBOS**
INSTALACIÓN OPCIONAL EN LOS CAZOS PARA LA ALIMENTACIÓN DEL CILINDRO HIDRÁULICO. PERMITE EL USO DE DOS SALIDAS A LA DERECHA Y OTRAS DOS A LA IZQUIERDA PARA LA CONEXIÓN HIDRÁULICA A LA MÁQUINA, AGILIZANDO LA INSTALACIÓN DEL EQUIPO. NO INCLUYE LOS TUBOS DE CONEXIÓN A LA MÁQUINA.

MUY ADECUADO PARA TRABAJOS DE TERMINACIÓN Y NIVELACIÓN. SU SISTEMA OSCILANTE PERMITE INCLINAR EL CAJÓN 45° DE CADA LADO; LA VÁLVULA DE BLOQUEO, INCLUIDA DE SERIE, PERMITE MANTENER LA POSICIÓN. SU FORMA ALARGADA HACE QUE LA TIERRA NO SE ADHIERA A LOS COSTADOS, FACILITANDO LA DESCARGA DE MATERIALES ARCILLOSOS Y HÚMEDOS. SUMAMENTE INDICADO PARA LA LIMPIEZA Y LA NIVELACIÓN DE CARRETERAS, ZANJAS Y ESCARPADAS. EL CAZO NETHERLANDS TIENE UNA HOJA DE HB400.

MOD.	SQN28	SQN35	SQN41	SQN44	SQN50	SQN55	SQN66
TONS	1,0 - 1,8	1,5 - 2,5	2,2 - 3,5	3,2 - 4,5	4,2 - 6,0	6,2 - 7,5	7,5 - 12,0

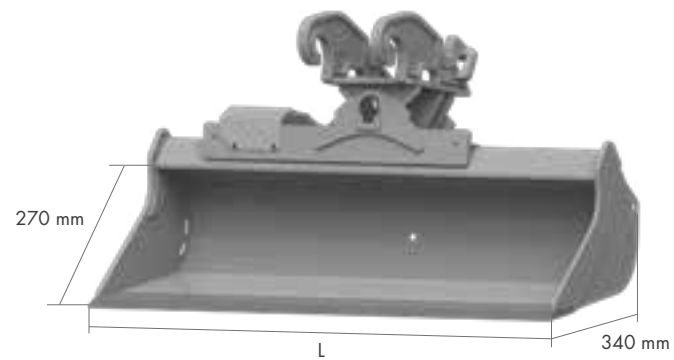
SQN28 PESO MÁQUINA 0,6 - 1,2

ADAPTERS

CW5



KG 9



ACCESORIOS OPCIONALES

6	7	8
Hoja de terminación trasera	Versión reversible CW	Kit tubos

L mm	PESO Kg*	CAP. SAE l	Icono
800	67	47	AF
800	67	47	CW

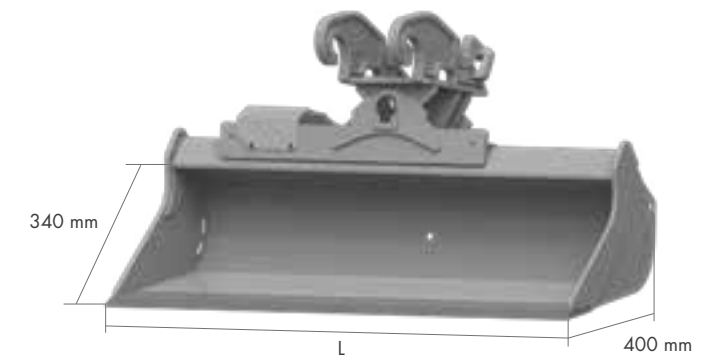
SQN35 PESO MÁQUINA 1,2 - 1,8

ADAPTERS

CW5



KG 9



ACCESORIOS OPCIONALES

6	7	8
Hoja de terminación trasera	Versión reversible CW	Kit tubos

L mm	PESO Kg*	CAP. SAE l	Icono
800	75	77	AF
800	75	77	CW
900	80	89	AF
900	80	89	CW
1000	84	99	AF
1000	84	99	CW

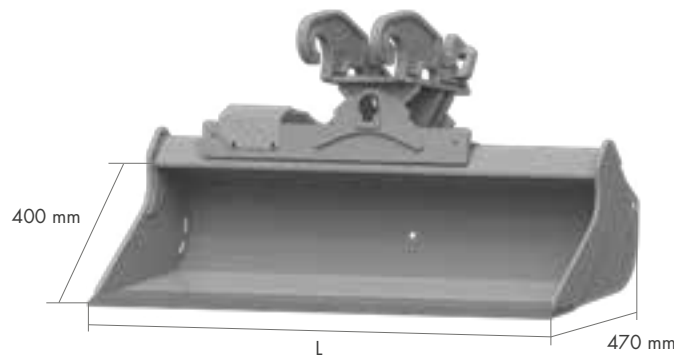
SQN41 PESO MÁQUINA 1,8 - 2,5

ADAPTERS

CW5



KG 9



ACCESORIOS OPCIONALES

5	6	7	8
Luneta	Hoja de terminación trasera	Versión reversible CW	Kit tubos

L mm	PESO Kg*	CAP. SAE l	Icono
1000	128	107	AF
1000	128	107	CW
1100	134	119	AF
1100	134	119	CW
1200	141	131	AF
1200	141	131	CW

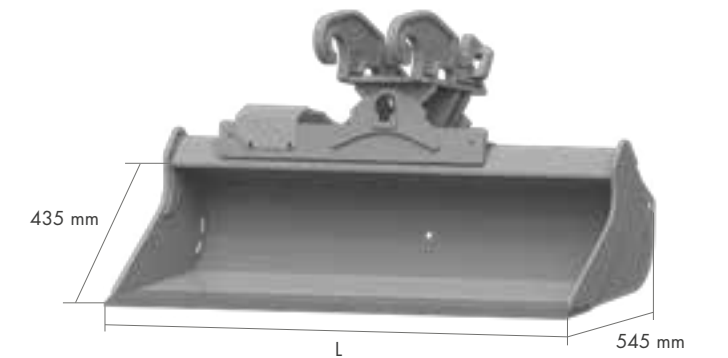
SQN44 PESO MÁQUINA 2,5 - 4,0

ADAPTERS

CW5



KG 9



ACCESORIOS OPCIONALES

5	6	7	8
Luneta	Hoja de terminación trasera	Versión reversible CW	Kit tubos

L mm	PESO Kg*	CAP. SAE l	Icono
1000	154	149	AF
1000	154	149	CW
1100	162	166	AF
1100	162	166	CW
1200	171	184	AF
1200	171	184	CW

* peso cazo sin enganches

* peso cazo sin enganches

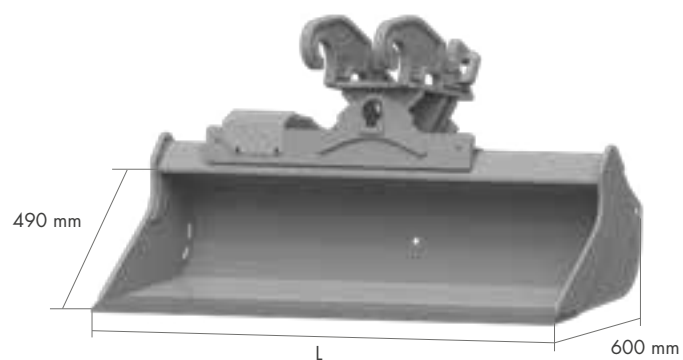
SQN50 PESO MÁQUINA 4,0 - 6,0

ADAPTERS

CW10



KG 23



ACCESORIOS OPCIONALES

5	6	7	8
Luneta	Hoja de terminación trasera	Versión reversible CW	Kit tubos

L mm	PESO Kg*	CAP. SAE l	
1000	160	192	AF
1000	160	192	CW
1100	195	215	AF
1100	195	215	CW
1200	205	238	AF
1200	205	238	CW
1300	213	261	AF
1300	213	261	CW
1400	222	284	AF
1400	222	284	CW

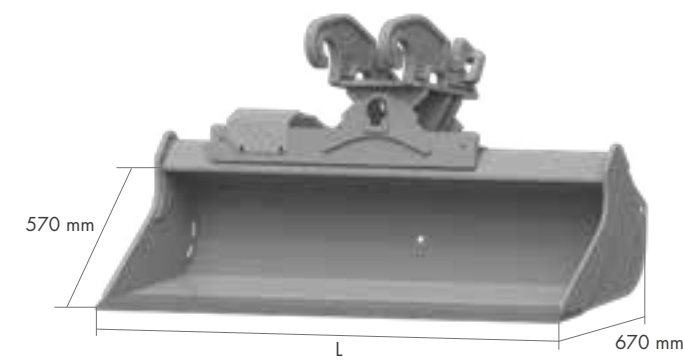
SQN55 PESO MÁQUINA 6,0 - 7,5

ADAPTERS

CW10



KG 23



ACCESORIOS OPCIONALES

5	6	7	8
Luneta	Hoja de terminación trasera	Versión reversible CW	Kit tubos

L mm	PESO Kg*	CAP. SAE l	
1200	271	283	AF
1200	292	283	CW
1300	284	311	AF
1300	305	311	CW
1400	295	341	AF
1400	316	341	CW
1500	308	368	AF
1500	329	368	CW
1600	319	396	AF
1600	340	396	CW

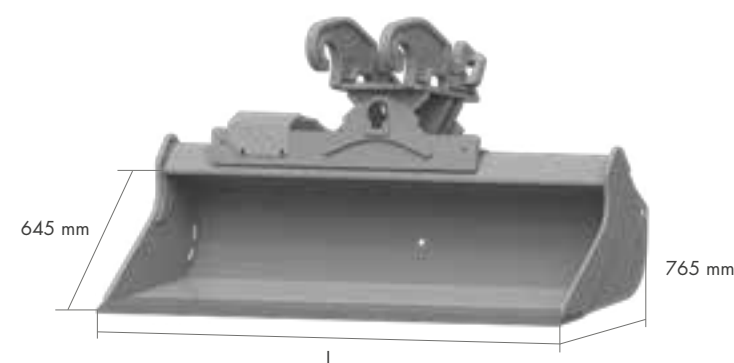
SQN66 PESO MÁQUINA 7,5 - 12,0

ADAPTERS

CW10



KG 23



ACCESORIOS OPCIONALES

5	6	7	8
Luneta	Hoja de terminación trasera	Versión reversible CW	Kit tubos

L mm	PESO Kg*	CAP. SAE l	
1400	335	459	AF
1400	356	459	CW
1500	344	498	AF
1500	365	498	CW
1600	364	537	AF
1600	385	537	CW
1700	378	575	AF
1700	400	575	CW
1800	398	614	AF
1800	420	614	CW

* peso cazo sin enganches

* peso cazo sin enganches

CONDICIONES GENERALES DE VENTA Y GARANTÍA

ESTAS CONDICIONES GENERALES DE VENTA SON VINCULANTES Y FORMAN PARTE INTEGRANTE DE LOS CONTRATOS FIRMADOS ENTRE EL VENDEDOR Y EL COMPRADOR EN MATERIA DE SUMINISTRO DE PRODUCTOS DEL VENDEDOR (LOS PRODUCTOS).

LAS CONDICIONES DE VENTA SE APLICAN A TODAS LAS TRANSACCIONES EFECTUADAS ENTRE EL VENDEDOR Y EL COMPRADOR, SIN NECESIDAD DE QUE SE HAGA REFERENCIA EXPRESA A LAS MISMAS O UN ACUERDO ESPECÍFICO AL CIERRE DE CADA UNA. CUALQUIER CONDICIÓN O TÉRMINO DIFERENTE TENDRÁ VALIDEZ SOLO MEDIANTE CONFIRMACIÓN ESCRITA POR PARTE DEL VENDEDOR.

EL VENDEDOR SE RESERVA LA FACULTAD DE MODIFICAR, INTEGRAR O VARIAR LAS CONDICIONES GENERALES DE VENTA, ADJUNTANDO TALES VARIACIONES A LAS OFERTAS O A CUALQUIER CORRESPONDENCIA ENVIADA AL COMPRADOR POR ESCRITO.

OFERTAS Y PEDIDOS

LAS OFERTAS DEL VENDEDOR NO HAN DE CONSIDERARSE VINCULANTES, EN PARTICULAR POR LO QUE RESPECTA LA CANTIDAD, LOS PRECIOS Y LOS TÉRMINOS DE ENTREGA. LOS PEDIDOS EFECTUADOS POR EL COMPRADOR NO HAN DE CONSIDERARSE ACEPTADOS HASTA QUE NO HAYAN SIDO CONFIRMADOS POR ESCRITO POR PARTE DEL VENDEDOR; EL COMPRADOR TENDRÁ DERECHO A MODIFICAR Y/O ANULAR EL PEDIDO DENTRO DE LAS 24 HORAS POSTERIORES A LA RECEPCIÓN, ASÍ COMO SE INDICA EXPRESAMENTE EN LA CONFIRMACIÓN DEL PEDIDO.

LOS PEDIDOS Y/O MODIFICACIONES DE PEDIDO EFECTUADOS ORALMENTE (PERSONALMENTE O POR TELÉFONO) DEBEN SER CONFIRMADOS POR ESCRITO POR PARTE DEL COMPRADOR; DE LO CONTRARIO, EL VENDEDOR NO SE ASUME ALGUNA RESPONSABILIDAD POR POSIBLES ERRORES O MALENTENDIDOS.

PRECIOS Y CONDICIONES DE PAGO

PAGO SI NO ESTÁ INDICADO EN LA CONFIRMACIÓN DEL PEDIDO, EL PRECIO DE LOS PRODUCTOS Y REPUESTOS ES EL INDICADO EN LA LISTA DE PRECIOS 25.1.1 VIGENTE A LA FECHA DEL PEDIDO. LOS PRECIOS DEL PRODUCTO NO INCLUYEN EL IVA, QUE DEBERÁ PAGARSE AL MOMENTO DE LA ENTREGA O SEGÚN LAS DISPOSICIONES ESPECÍFICAS INDICADAS EN LA FACTURA.

ASIMISMO, LOS PRECIOS NO INCLUYEN LOS IMPUESTOS NI GASTOS DE ENVÍO, SEGURO, SERVICIO DE POSVENTA, QUE SE INDICAN POR SEPARADO.

EN CASO DE RETARDO O FALTA DE PAGO DENTRO DE LOS PLAZOS CONVENIDOS, EL VENDEDOR TENDRÁ LA FACULTAD DE APLICAR INTERESES DE MORA, SIN PERJUICIO DEL RESARCIMIENTO DE CUALQUIER OTRO DAÑO SUFRIDO, ASÍ COMO DE SUSPENDER Y/O CANCELAR LAS ENTREGAS FALTANTES Y DE PRETENDER EL PAGO INMEDIATO DE LA DEUDA. LAS PARTES ACUERDAN DESDE YA QUE, EN CASO DE LITIGIO ENTRE LAS MISMAS DERIVADO DEL PRESENTE CONTRATO, EL COMPRADOR NO PODRÁ, BAJO NINGÚN CONCEPTO, RETARDAR Y/O SUSPENDER LOS PAGOS DE LOS PEDIDOS EFECTUADOS.

SI LLEGARAN A VARIAR LAS CONDICIONES ECONÓMICAS DEL COMPRADOR, ES FACULTAD DEL VENDEDOR SOLICITAR EL PAGO INMEDIATO, CON ANULACIÓN DEL BENEFICIO DEL PLAZO, ASÍ COMO CAMBIAR LOS PLAZOS DE PAGO, INCLUSO CON SOLICITUD DEL ADELANTO TOTAL O PARCIAL DEL IMPORTE ANTES DEL ENVÍO. DE TODOS MODOS, EL COMPRADOR NO TENDRÁ DERECHO DE EFECTUAR COMPENSACIONES, RETENCIONES O REDUCCIONES DEL PRECIO Y/O DE LOS IMPORTES DEBIDOS BAJO CUALQUIER CONCEPTO AL VENDEDOR, A MENOS QUE ESTE ÚLTIMO LO AUTORICE POR ESCRITO.

PLAZOS DE ENTREGA

A FALTA DE OTROS ACUERDOS POR ESCRITO ENTRE LAS PARTES, CUALQUIER PLAZO DE ENTREGA INDICADO NO ES VINCULANTE PARA EL VENDEDOR Y EL PLAZO DE ENTREGA INDICATIVO ES EL INDICADO EN LA CONFIRMACIÓN DEL PEDIDO. LOS PLAZOS Y CONDICIONES DE ENTREGA DE LOS PRODUCTOS Y/O REPUESTOS SON LOS INDICADOS POR EL VENDEDOR EN LA CONFIRMACIÓN DEL PEDIDO; QUEDA ESTABLECIDO QUE EL VENDEDOR NO SE HARÁ RESPONSABLE EN CASO DE RETARDOS POR CASO FORTUITO, FUERZA MAYOR O CIRCUNSTANCIAS DE TERCEROS, DE LAS AUTORIDADES PÚBLICAS O CAUSAS IMPUTABLES AL COMPRADOR, ASÍ COMO DISPONE EXPRESAMENTE EL ART. 1341 DEL CÓDIGO CIVIL ITALIANO.

EL VENDEDOR NO ESTARÁ OBLIGADO A ACEPTAR DEVOLUCIONES DE PRODUCTOS, A MENOS QUE ESTO HAYA SIDO ACORDADO EXPRESAMENTE POR ESCRITO. CUALQUIER GASTO SOSTENIDO A TAL EFECTO ESTARÁ A CARGO DEL COMPRADOR.

CONDICIONES DE GARANTÍA

A) EL VENDEDOR GARANTIZA QUE LOS PRODUCTOS Y/O REPUESTOS SE ENTREGAN SIN VICIOS NI DEFECTOS, CONFORMES CON LAS ESPECIFICACIONES TÉCNICAS DECLARADAS EN LOS MANUALES TÉCNICOS DEL PRODUCTO Y EN LA DOCUMENTACIÓN ENTREGADA AL COMPRADOR.

B) LA GARANTÍA TIENE UNA VALIDEZ DE 12 MESES A PARTIR DE LA SALIDA DEL PRODUCTO, REPUESTOS Y/O COMPONENTES DEL PRODUCTO DE LOS LOCALES DEL VENDEDOR.

C) EL VENDEDOR NO SE HARÁ RESPONSABLE POR ALGÚN DAÑO, NI SIQUERA A TERCEROS, DEBIDO AL USO IMPROPIO O NO CONFORME CON LAS INDICACIONES DE LOS MANUALES DE USO Y MANTENIMIENTO DE LOS PRODUCTOS Y/O REPUESTOS, ASÍ COMO POR EL USO POR PARTE DE PERSONAL NO ESPECIALIZADO.

D) LA VIOLACIÓN DE LOS PRODUCTOS Y/O REPUESTOS O CUALQUIER INTERVENCIÓN DE MANTENIMIENTO Y/O REPARACIÓN DE LOS MISMOS, O LA SUSTITUCIÓN DE PIEZAS NO AUTORIZADAS POR ESCRITO POR EL VENDEDOR, COMPORTA LA ANULACIÓN DE LA GARANTÍA.

E) AL MOMENTO DE LA RECEPCIÓN DE LOS PRODUCTOS Y/O REPUESTOS, EL COMPRADOR DEBERÁ CONTROLAR EL EMBALAJE, LA CANTIDAD Y CONFORMIDAD DE LOS PRODUCTOS CON LAS INDICACIONES EN LA CONFIRMACIÓN DEL PEDIDO Y APUNTA CUALQUIER ANOMALÍA EN EL DOCUMENTO DE TRANSPORTE.

F) ANTE CUALQUIER DEFECTO O NO CONFORMIDAD DE LOS PRODUCTOS Y/O REPUESTOS DEBERÁ ENVIARSE UNA COMUNICACIÓN ESCRITA AL VENDEDOR DENTRO DE LOS 8 DÍAS POSTERIORES A LA RECEPCIÓN, ADJUNTANDO LA DEBIDA DOCUMENTACIÓN FOTOGRAFICA Y COPIA DEL DOCUMENTO DE TRANSPORTE CON LAS RECLAMACIONES INDICADAS EN EL MISMO.

G) NO PODRÁN USARSE COMO PRUEBA DE LA NO CONFORMIDAD DEL PRODUCTO LOS CATÁLOGOS, LAS LISTAS DE PRECIOS Y EL MATERIAL PROMOCIONAL ENTREGADO POR EL VENDEDOR, CON IMÁGENES Y DESCRIPCIONES DEL MISMO.

H) UNA VEZ QUE SE HAYA VERIFICADO EL DEFECTO DENUNCIADO Y SE ACEPTE LA GARANTÍA, CANGINI BENNE TENDRÁ LA FACULTAD DE DECIDIR EL TIPO DE INTERVENCIÓN, GARANTIZANDO LA SOLUCIÓN DEL DEFECTO EN EL MENOR TIEMPO POSIBLE.

I) TODOS LOS PRODUCTOS Y/O REPUESTOS, INCLUSO EN SUSTITUCIÓN -ES DECIR ENVIADOS ANTES DE VERIFICAR LA EFECTIVA APLICACIÓN DE LA GARANTÍA-, SERÁN ENVIADOS CON DOCUMENTO DE TRANSPORTE DE VENTA Y FACTURADOS AL COMPRADOR. TRAS LAS COMPROBACIONES NECESARIAS, SI LA SUSTITUCIÓN RESPONDE EFECTIVAMENTE A LAS CONDICIONES DE LA GARANTÍA, EL VENDEDOR PROCEDERÁ A EMITIR UNA NOTA DE CRÉDITO.

L) LAS PRESENTES CONDICIONES DE GARANTÍA NO CUBREN LOS DAÑOS DIRECTOS O INDIRECTOS, AL CLIENTE O A TERCEROS, POR LUCRO CESANTE, DAÑOS ACCIDENTALES, DAÑOS COMERCIALES, RETARDOS DE PRODUCCIÓN, DAÑOS DE IMAGEN O CUALQUIER OTRO A CARGO DEL COMPRADOR, ASÍ COMO LOS GASTOS INTERNOS DE ADMINISTRACIÓN. ASIMISMO, LA GARANTÍA NO CUBRE LOS GASTOS DE ENVÍO DE LOS PRODUCTOS Y/O REPUESTOS.

M) EL VENDEDOR SE RESERVA EL DERECHO DE ENVIAR AL COMPRADOR UN PRODUCTO Y/O REPUESTO SUSTITUTIVO DURANTE EL PERÍODO NECESARIO PARA LOS CONTROLES Y REPARACIONES.

CONDICIONES GENERALES DE VENTA Y GARANTÍA

LIMITACIÓN DE RESPONSABILIDAD

SALVO EN CASO DE RECLAMACIÓN JUSTIFICADA, EL COMPRADOR NO TENDRÁ OTROS DERECHOS O COMPENSACIONES. EN PARTICULAR, EL VENDEDOR NO ES RESPONSABLE DE ALGUNA INDEMNIZACIÓN PRETENDIDA POR VIOLACIÓN O INCUMPLIMIENTO CONTRACTUAL, ASÍ COMO POR CUALQUIER DAÑO DIRECTO O PÉRDIDA DE GANANCIA SUFRIDA POR EL COMPRADOR A RAÍZ DEL USO, FALTA DE USO O INSTALACIÓN DE LOS PRODUCTOS EN OTROS PRODUCTOS, SALVO EN LOS CASOS CUBIERTOS POR GARANTÍA INDICADOS EN EL APARTADO ANTERIOR O EN CASO DE DOLO O CULPA GRAVE POR PARTE DEL VENDEDOR.

EL VENDEDOR HARÁ TODO LO QUE ESTÉ EN SU PODER PARA ENTREGAR LOS PRODUCTOS DENTRO DEL PLAZO EVENTUALMENTE CONCORDADO, PERO DE NINGUNA MANERA PODRÁ SER LLAMADO A RESPONDER POR DAÑOS CAUSADOS DIRECTA O INDIRECTAMENTE POR UN RETARDO EN LA EJECUCIÓN DEL CONTRATO O EN LA ENTREGA DE LOS PRODUCTOS.

EL CATÁLOGO, LA LISTA DE PRECIOS O CUALQUIER MATERIAL PROMOCIONAL DEL VENDEDOR OFRECEN UNA MERA INDICACIÓN DE LA TIPOLOGÍA DE PRODUCTOS Y DE LOS PRECIOS, POR TANTO SU CONTENIDO NO ES VINCULANTE PARA EL VENDEDOR. EL VENDEDOR NO SE ASUME ALGUNA RESPONSABILIDAD POR ERRORES U OMISIONES EN SU LISTA DE PRECIOS O EN SU MATERIAL PROMOCIONAL.

PROPIEDAD INTELECTUAL DE CANGINI BENNE S.R.L.

EL CLIENTE RECONOCE EXPRESAMENTE QUE LAS MARCAS, NOMBRES COMERCIALES U OTROS SIGNOS DISTINTIVOS APLICADOS EN LOS PRODUCTOS SON DE PROPIEDAD EXCLUSIVA DE CANGINI BENNE S.R.L. Y NO PUEDEN ALTERARSE, MODIFICARSE, ELIMINARSE O BORRARSE DE NINGUNA MANERA. EL CLIENTE TIENE LIMITADO EL DERECHO DE USO DE LA MARCA, EL NOMBRE COMERCIAL Y OTROS SIGNOS DISTINTIVOS, ASÍ COMO DE CUALQUIER OTRO DERECHO DE PROPIEDAD INDUSTRIAL A NIVEL PRODUCTIVO Y COMERCIAL SOBRE LOS PRODUCTOS, QUE SIGUEN SIENDO DE PROPIEDAD EXCLUSIVA DE CANGINI BENNE S.R.L., CON EL ÚNICO FIN DE REVENDER LOS PRODUCTOS AL PÚBLICO. CUALQUIER USO DIVERSO DE LA PROPIEDAD INTELECTUAL DE CANGINI BENNE S.R.L. POR PARTE DEL CLIENTE, SIN PREVIA CONCESIÓN EXPRESA Y ESCRITA DE CANGINI BENNE S.R.L., SERÁ CONSIDERADO UNA VIOLACIÓN A LOS MENCIONADOS DERECHOS EXCLUSIVOS DE CANGINI BENNE S.R.L. POR PARTE DEL CLIENTE, INCLUSO BAJO EL ASPECTO DE LA RESPONSABILIDAD CONTRACTUAL Y, EN CUANTO TAL, SERÁ PERSEGUIDA COMO CORRESPONDE.

LOS DOCUMENTOS, DIBUJOS, DATOS E INFORMACIÓN (TANTO IMPRESOS COMO ELECTRÓNICOS) QUE SE ENTREGUEN AL CLIENTE SEGUIRÁN SIENDO PROPIEDAD EXCLUSIVA DE CANGINI BENNE S.R.L. Y CONSTITUYEN UNA HERRAMIENTA PARA UNA MEJOR REPRESENTACIÓN DEL PRODUCTO Y DE SUS PRESTACIONES.

EL CLIENTE SE COMPROMETE A NO REPRODUCIRLOS NI DIVULGARLOS A TERCEROS, ADOPTANDO TODAS LAS MEDIDAS DE PRECAUCIÓN CON SU PROPIO PERSONAL A FIN DE GARANTIZAR SU CONFIDENCIALIDAD.

TRATAMIENTO DE LOS DATOS PERSONALES

A) LOS DATOS PERSONALES DEL COMPRADOR SERÁN TRATADOS CONFORME CON LAS DISPOSICIONES DE LA LEY ITALIANA EN MATERIA DE PROTECCIÓN DE LOS DATOS PERSONALES, COMO EL RGDP Y EL DECRETO LEGISLATIVO 101/2018 Y MODIFICATORIAS POSTERIORES.

EL VENDEDOR INFORMA AL COMPRADOR QUE EL RESPONSABLE DEL TRATAMIENTO ES EL VENDEDOR Y QUE LOS DATOS PERSONALES DEL COMPRADOR SERÁN RECOGIDOS Y TRATADOS EXCLUSIVAMENTE PARA LA EJECUCIÓN DEL PRESENTE CONTRATO.

B) LOS DATOS Y LA INFORMACIÓN ELABORADA EN FUNCIÓN DE LAS PRESENTES CONDICIONES GENERALES DE VENTA NO PODRÁN SER ABSOLUTAMENTE OBJETO DE COMUNICACIÓN A TERCEROS SALVO EXPRESA AUTORIZACIÓN ESCRITA DEL VENDEDOR, SIN PERJUICIO DE LAS OBLIGACIONES LEGALES EN MATERIA DE PRESENTACIÓN DE DOCUMENTOS CON DATOS PERSONALES A LAS AUTORIDADES PÚBLICAS.

C) CADA UNA DE LAS PARTES SE COMPROMETE A NOTIFICAR PRONTAMENTE A LA OTRA CUALQUIER VIOLACIÓN DE LOS DERECHOS DE MARCA QUE LLEGARA A CONOCER, ASÍ COMO CUALQUIER ACTO DE COMPETENCIA DESLEAL POR PARTE DE TERCEROS, DE MANERA QUE LA PARTE DAÑADA PUEDA EMPRENDER LAS ACCIONES DEFENSIVAS QUE CONSIDERE NECESARIAS Y OPORTUNAS BAJO EL INTERÉS COMÚN.

LEY APLICABLE

A) SI EL COMPRADOR ES UN SUJETO DE DERECHO ITALIANO, LAS PRESENTES CONDICIONES GENERALES DE VENTA Y TODOS LOS CONTRATOS ESTIPULADOS ENTRE ÉL Y EL VENDEDOR SE CONSIDERAN REGIDOS POR LA LEY ITALIANA.

B) SI EN CAMBIO EL COMPRADOR ES UN SUJETO DE OTRAS NACIONALIDADES, LAS PRESENTES CONDICIONES GENERALES DE VENTA Y TODOS LOS CONTRATOS ESTIPULADOS ENTRE ÉL Y EL VENDEDOR SE CONSIDERAN REGIDOS POR LA CONVENCIÓN DE VIENA DE 1980 EN MATERIA DE CONTRATOS DE COMPRAVENTA INTERNACIONAL DE MERCADERÍAS.

TRIBUNAL COMPETENTE

A) TODAS LAS DISPUTAS DERIVADAS DE ESTE CONTRATO SERÁN SOMETIDAS A LA COMPETENCIA JURISDICCIONAL DEL TRIBUNAL DE FORLÌ.

QUEDA ESTABLECIDO ENTRE LAS PARTES QUE SOLO EL VENDEDOR, BAJO SU PROPIO CRITERIO, TENDRÁ LA FACULTAD DE RENUNCIAR A LA COMPETENCIA JURISDICCIONAL EXCLUSIVA MENCIONADA EN EL APARTADO A) ANTERIOR, PARA LLEVAR A JUICIO AL COMPRADOR AL TRIBUNAL DE LA JURISDICCIÓN CORRESPONDIENTE AL DOMICILIO DE ESTE ÚLTIMO.

DISPOSICIONES GENERALES

A) LA ANULACIÓN TOTAL O PARCIAL DE ALGUNAS DISPOSICIONES DE LAS PRESENTES CONDICIONES GENERALES DE VENTA NO AFECTARÁ LA VALIDEZ DE LAS RESTANTES DISPOSICIONES.

B) CUALQUIER MODIFICACIÓN O INTEGRACIÓN AL PRESENTE CONTRATO DEBERÁ HACERSE POR ESCRITO Y SER FIRMADA DEBIDAMENTE POR LAS PARTES.

C) LAS PRESENTES CONDICIONES GENERALES DE VENTA HAN SIDO REDACTADAS EN ITALIANO Y TRADUCIDAS EN ESPAÑOL. EN CASO DE DUDAS DE INTERPRETACIÓN DARÁ FE LA VERSIÓN EN LENGUA ITALIANA.



cohidrex
www.cohidrex.com



☎ +34 628 130 845

✉ info@cohidrex.es

MADRID

Pol. Ind. La Raya • C/ Guadalquivir, 2
28816 Camarma de Esteruelas
Madrid
☎ +34 91 802 12 91

CÁCERES

Pol. Industrial Las Capellanías
C/ Alpargateros, 1
10005 Cáceres
☎ +34 927 230 834

LA CORUÑA

LT51 Workspace • Oficina 1A
La Telva 2 C, Pt. 1
15660 Cambre • La Coruña
☎ +34 666 572 640